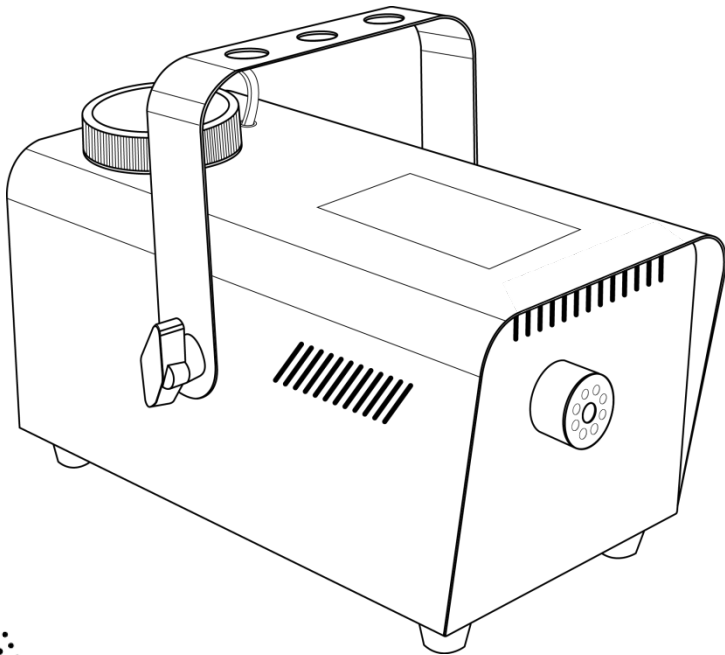


# **HURRICANE™** 700

## **Quick Reference Guide**



**CHAUVET®**

**About This Guide** The Hurricane™ 700 Quick Reference Guide (QRG) contains the product's connection, mounting, and operation information. Download the User Manual from [www.chauvetlighting.com](http://www.chauvetlighting.com) for more details.

**Disclaimer** The information and specifications contained in this QRG are subject to change without notice.

**Safety Notes** These Safety Notes include important information about installation, use, and maintenance.



- This product is not intended for permanent installation.
- ONLY connect this product to a grounded and protected circuit.
- Always disconnect from power before cleaning or replacing the fuse.
- Make sure the power cord is not crimped or damaged.
- Never disconnect this product from power by pulling on the cord.
- DO NOT touch this product when it is operating because it may be hot.
- Do not set this product on a flammable surface (linoleum, carpet, wood, paper, carton, plastic, etc.).
- Do not touch the output nozzle on this product. It is very hot during operation and it may remain hot for several hours after turning the unit off.



- Depending on the amount of fog generated, all fog machines may set off smoke detectors.
- The voltage of the outlet to which you are connecting this product must be within the range stated on the decal or rear panel of the product.
- Always mount this product in a location with adequate ventilation, at least 20 in (50 cm) from adjacent surfaces.
- Be sure that no ventilation slots on the unit's housing are blocked.
- Never connect this product to a dimmer or rheostat.
- Replace the fuse with another of the same type and rating.
- ONLY use the hanging/mounting bracket to carry this product.
- The maximum ambient temperature is 104 °F (40 °C). Do not operate this product at higher temperatures.
- In the event of a serious operating problem, stop using immediately.
- DO NOT open this product. It contains no user-serviceable parts.
- Do not use for space heating purposes.
- Use only CHAUVET® water-based fog fluid.
- Drain the tank before transporting the product.



**FCQ (Fog Cleaner Quart) was specifically developed by CHAUVET® to clean your Hurricane™ 700. Make sure you use FCQ regularly to increase the life of your product.**

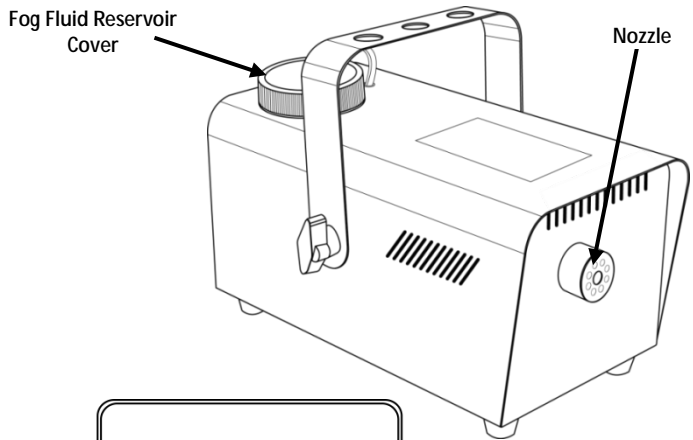
**Contact** Outside the U.S., United Kingdom, Ireland, or Mexico, contact your distributor to request support or return a product. Visit [www.chauvetlighting.com](http://www.chauvetlighting.com) for contact information.

- What is Included**
- Hurricane™ 700
  - Fog Fluid (1 pint)
  - Power Cord
  - Warranty card
  - Quick Reference Guide
  - Permanently Wired Remote

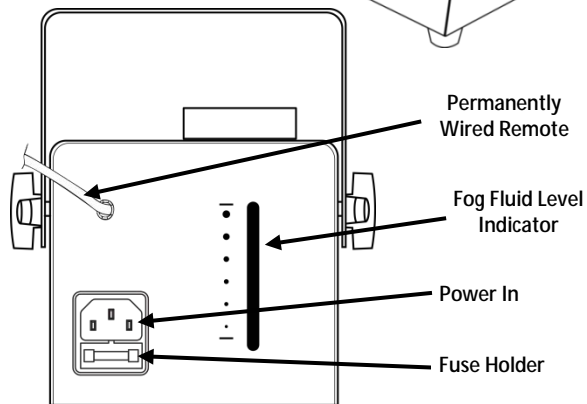
**To Begin** Unpack your Hurricane™ 700 and make sure you have received all parts in good condition. If the box or contents appear damaged, notify the carrier immediately, not CHAUVET®.

**Using the Wired Remote** Trigger the Hurricane™ 700 using the included wired remote. The LED indicator on the remote indicates when the fogger has reached the required operating temperature. Press the button on the remote to momentarily output fog. The length of the wired remote cable is 13 ft (4 m). Details can be found in the User Manual, available at [www.chauvetighting.com](http://www.chauvetighting.com).

**Description** The Hurricane™ 700 is a compact, lightweight fog machine. It emits thick bursts of water-based fog to enhance any light show. A pint of water-based fog fluid is included for immediate usability.



**Overview**

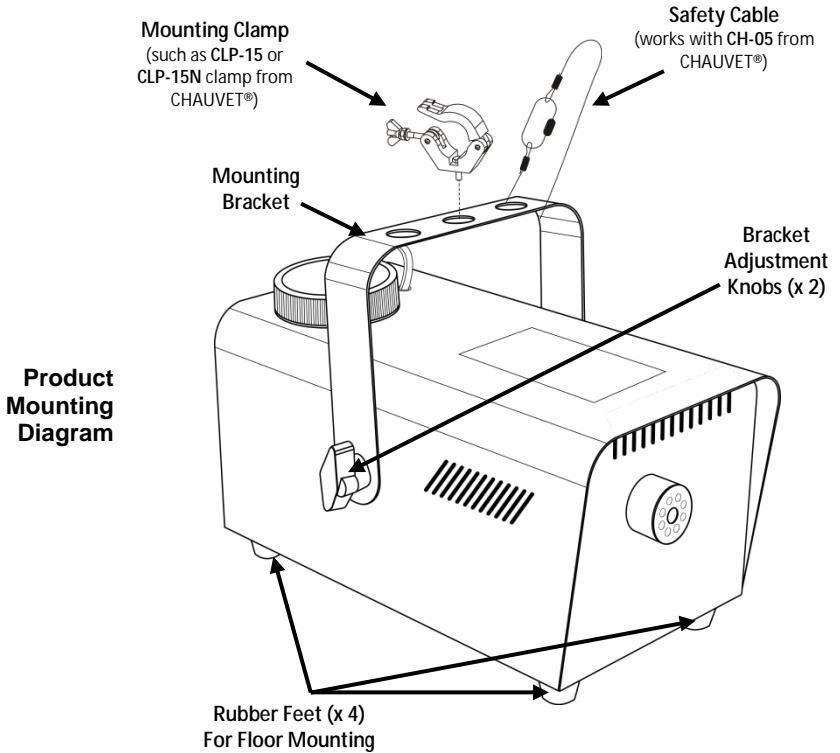


Back Panel View

**AC Power** This product has a fixed voltage power supply and it can work with an input voltage of either 120 VAC, 60 Hz or 230 VAC, 50 Hz, depending on the specific model.

- Fuse Replacement**
1. Disconnect the product from power.
  2. Wedge the tip of a flat-head screwdriver into the slot of the fuse holder.
  3. Pry the safety cap out of the housing.
  4. Remove the blown fuse from the clip on the front of the safety cap and replace with a fuse of the exact same type and rating.
  5. Re-insert the fuse holder and reconnect power.

**Mounting** Before mounting this product, read the Safety Notes.



**Acerca de Esta Guía** La Guía de Referencia Rápida (GRR) del Hurricane™ 700 contiene información acerca de la conexión, el montaje y la operación del producto. Descargue el Manual de Usuario de [www.chauvetlighting.com](http://www.chauvetlighting.com) para información más detallada.

**Exención de Responsabilidad** La información y especificaciones contenidas en esta GRR están sujetas a cambio sin previo aviso.

**Notas de Seguridad** Estas notas de seguridad incluyen información importante sobre el montaje, uso y mantenimiento.



- Este producto no está concebido para una instalación permanente.
- Conecte este producto SOLO a un circuito con toma de tierra y protegido.
- Desconecte siempre de la alimentación antes de la limpieza o sustitución del fusible.
- Asegúrese de que el cable de alimentación no está retorcido ni estropeado.
- Nunca desconecte este producto de la alimentación tirando del cable.
- NO toque este producto cuando esté en funcionamiento, pues podría estar caliente.
- No monte este producto sobre una superficie inflamable (linóleo, alfombra, madera, papel, cartón, plástico, etc.).
- NO toque la boquilla de salida de este producto. Se calienta mucho durante el funcionamiento, y puede permanecer caliente durante varias horas después de apagar la unidad.



- Dependiendo de la cantidad de humo/neblina generada, todas las máquinas de humo pueden disparar los detectores de humo.
- La tensión del enchufe al que conecte este producto ha de estar en el rango establecido en el grabado o en el panel posterior de producto.
- Monte siempre este producto en una ubicación con ventilación adecuada, al menos a 20" (50 cm) de superficies adyacentes.
- Asegúrese de que ninguna ranura de ventilación en la carcasa de la unidad queda bloqueada.
- Nunca conecte este producto a un atenuador o reostato.
- Sustituya el fusible con uno del mismo tipo y categoría.
- Use SOLAMENTE los soportes de colgar/montar para mover este producto.
- La máxima temperatura ambiente es de 104 °F (40 °C). No haga funcionar este producto a temperaturas más altas.
- En caso de un problema grave de funcionamiento, deje de usarlo inmediatamente.
- NO abra este producto. No contiene piezas reparables por el usuario.
- No utilizar para calentar espacios.
- Use solo fluido de niebla con base de agua CHAUVET®.
- Vacíe el tanque antes de transportar el producto.



El FCQ (Cuarto de galón de limpiador de niebla) ha sido especialmente desarrollado por CHAUVET® para limpiar su Hurricane™ 700. Asegúrese de usar FCQ regularmente para incrementar la vida de su producto.

**Contacto** Fuera de EE.UU, Reino Unido, Irlanda o México, póngase en contacto con su distribuidor para solicitar asistencia o devolver el producto. Visite [www.chauvetlighting.com](http://www.chauvetlighting.com) para información de contacto.

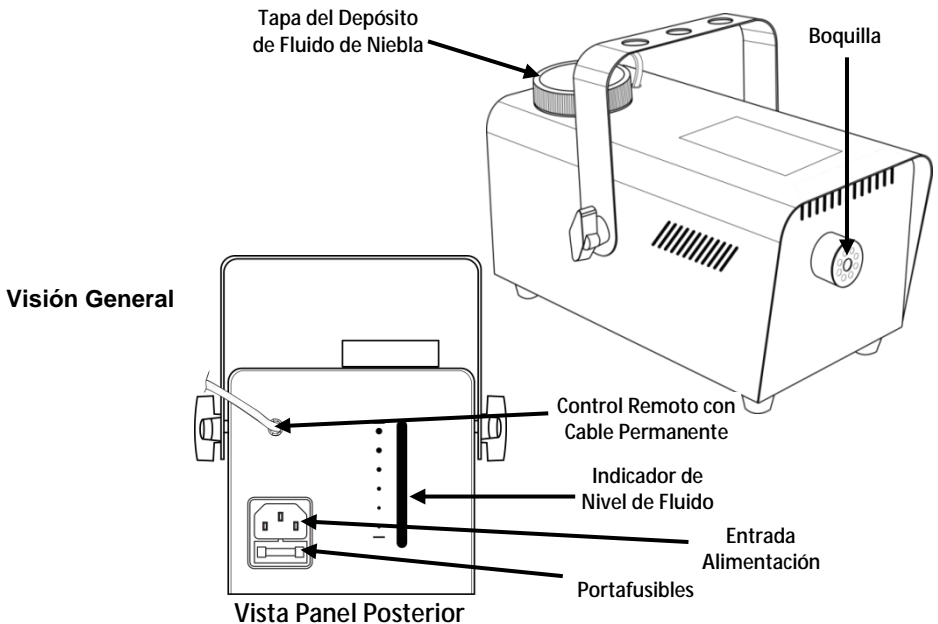
**Qué va Incluido**

- Hurricane™ 700
- Tarjeta de Garantía
- Fluido de Niebla (1 pinta)
- Guía de Referencia Rápida
- Cable de Alimentación
- Control Remoto con Cable Permanente

**Para Empezar** Desembale su Hurricane™ 700 y asegúrese de que ha recibido todas las partes en buen estado. Si la caja o los componentes parecen dañados, notifíquelo al transportista inmediatamente, no a CHAUVET®.

**Usar el Mando a Distancia con Cable** Lance el Hurricane™ 700 usando el mando a distancia con cable incluido. El indicador LED del mando a distancia indica cuándo la máquina de niebla ha alcanzado la temperatura de funcionamiento necesaria. Pulse el botón del mando a distancia para una emisión de niebla momentánea. La longitud del cable del mando a distancia es de 13 pies (4 m). Puede encontrar los detalles en el Manual de Usuario, disponible en [www.chauvetighting.com](http://www.chauvetighting.com).

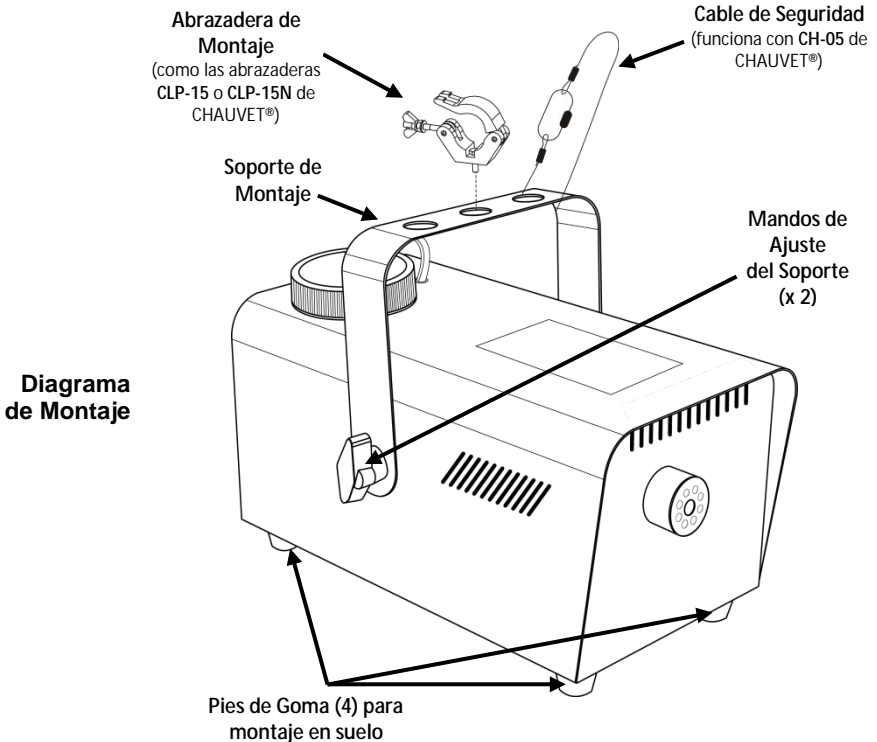
**Descripción** El Hurricane™ 700 es una máquina de niebla compacta y ligera. Emite densas nubes de niebla a partir de agua para realzar cualquier espectáculo. Se incluye una pinta de fluido de niebla basado en agua para que pueda usarla de inmediato.



**Corriente Alterna** El producto tiene una fuente de alimentación fija y puede funcionar con una tensión de entrada de 120 VCA 60 Hz o 230 VCA 50 Hz, dependiendo del modelo en concreto.

- Sustitución del Fusible**
1. Desconecte el producto de la alimentación.
  2. Haga cuña con la punta de un destornillador plano en la ranura del portafusibles.
  3. Saque la tapa de seguridad de la carcasa.
  4. Quite el fusible fundido de la sujeción en la parte frontal de la tapa de seguridad y sustituya el fusible con otro del mismo tipo y categoría.
  5. Vuelva a insertar el portafusibles y conecte de nuevo la alimentación.

**Montaje** Antes de montar este producto, lea las Notas de Seguridad.



**À Propos de ce Manuel** Le Manuel de Référence (MR) de l'Hurricane™ 700 reprend des informations de connexion, montage et fonctionnement de l'appareil. Téléchargez le Manuel d'Utilisation sur [www.chauvetlighting.com](http://www.chauvetlighting.com) pour de plus amples informations.

**Clause de Non-Responsabilité** Les informations et caractéristiques contenues dans ce manuel sont sujettes à changement sans préavis.

**Consignes de Sécurité** Ces consignes concernant la sécurité reprennent d'importantes informations en matière d'installation, d'utilisation et de maintenance.



- Cet appareil n'est pas conçu pour être utilisé dans une installation permanente.
- Connectez **UNIQUEMENT** cet appareil à un circuit protégé et relié à la terre.
- Débranchez toujours cet appareil avant de procéder à son nettoyage ou au remplacement de son fusible.
- Assurez-vous que le cordon d'alimentation n'est ni tordu ni endommagé.
- Ne débranchez jamais cet appareil en tirant sur le cordon.
- Ne touchez **PAS** cet appareil lors de son fonctionnement car il pourrait s'avérer brûlant.
- Ne la posez pas sur une surface inflammable (comme du linoléum, de la moquette, du bois, du papier, du carton, du plastique, etc.).
- Ne touchez pas l'embout de sortie de cet appareil. Cet appareil chauffe fortement en fonctionnement et peut rester chaud plusieurs heures après avoir été éteint.



- Selon la quantité de brouillard/brume générée, si toutes les machines à brouillard fonctionnent en même temps, elles pourraient déclencher les détecteurs de fumée.
- La tension de la prise à laquelle vous connectez cet appareil doit être comprise dans la plage de tensions reprise sur l'étiquette de l'appareil ou à l'arrière de ce dernier.
- Montez toujours cet appareil dans un endroit bien ventilé à, au moins, 20 pouces (50 cm) des surfaces adjacentes.
- Assurez-vous qu'aucune fente de ventilation sur le boîtier ne soit obstruée.
- Ne connectez **JAMAIS** cet appareil ni à un gradateur ni à un rhéostat.
- Remplacez le fusible avec un de même type et même ampérage.
- Transportez/suspendez ce produit **UNIQUEMENT** au moyen de la poignée dont il est doté.
- La température ambiante maximale supportée par cet appareil est de 104 °F (40 °C). Ne le faites pas fonctionner à des températures plus élevées.
- En cas de sérieux problèmes de fonctionnement, arrêtez le système immédiatement.
- N'utilisez que le liquide à brouillard à base d'eau de CHAUVET®.
- Videz le réservoir avant de transporter l'appareil.





Le FCQ (Fog Cleaner Quart) a été tout spécialement conçu par CHAUVET® afin de procéder au nettoyage de l'Hurricane™ 700. Assurez-vous d'utiliser régulièrement le FCQ pour optimiser la durée de vie de votre appareil.

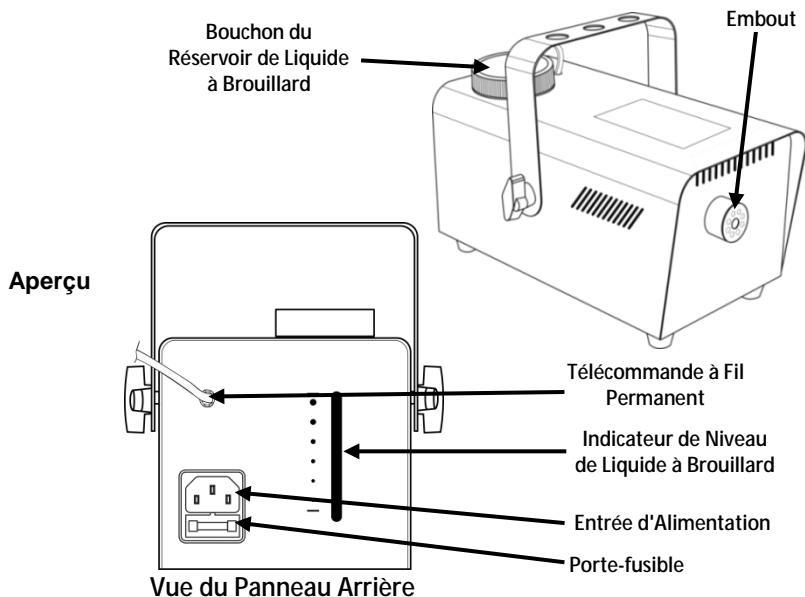
**Contact** En dehors des États-Unis, du Royaume-Uni, de l'Irlande et du Mexique, contactez votre distributeur si vous avez besoin d'assistance ou de retourner votre produit. Consultez le site [www.chauvetlighting.com](http://www.chauvetlighting.com) pour trouver nos coordonnées.

- Ce Qui est Inclus**
- Hurricane™ 700
  - Une fiche de Garantie
  - Liquide à Brouillard (+/- 0,5 l)
  - Un Manuel de Référence
  - Un Cordon d'Alimentation
  - Télécommande à Fil Permanent

**Débuter** Déballez votre Hurricane™ 700 et assurez-vous d'avoir tout reçu et en bon état. Si l'emballage ou le contenu semblait être endommagé, indiquez-le immédiatement au transporteur et non à CHAUVET®.

**Utiliser la Commande à Fil** Lancez l'Hurricane™ 700 à l'aide de la télécommande à fil. Le voyant LED sur la télécommande indiquera si la machine à brouillard a atteint la température idéale de fonctionnement. Appuyez sur le bouton sur la télécommande pour un jet temporaire de brouillard. La longueur du fil de la télécommande est de 4 m (13 pieds). Pour de plus amples informations, consultez le manuel d'utilisation disponible sur [www.chauvetlighting.com](http://www.chauvetlighting.com).

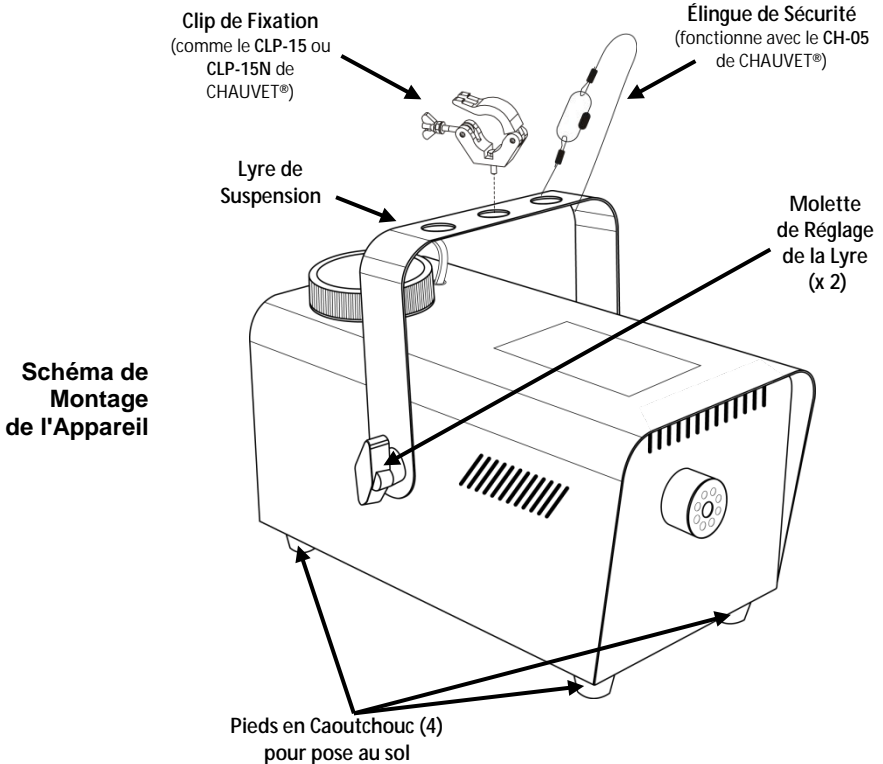
**Description** L'Hurricane™ 700 est une machine à brouillard compacte et légère. Elle émet d'épais jets de brouillard à base d'eau afin de mettre en valeur tout jeu de lumières. Environ un demi-litre de liquide à brouillard à base d'eau est inclus afin que vous puissiez utiliser la machine immédiatement.



**Alimentation CA** Cet appareil est doté d'une source d'alimentation fixe et peut prendre en charge une tension d'entrée de 120 V, 60 Hz ou 230 V, 50 HZ, selon le modèle.

- Remplacement du Fusible**
1. Débranchez l'appareil de l'alimentation.
  2. Insérez et calez la pointe d'un tournevis à tête plate dans la fente du porte-fusible.
  3. En faisant levier, faites sortir de son emplacement le couvercle du porte-fusible.
  4. Retirez le fusible obsolète du clip se trouvant à l'avant du couvercle de sécurité et remplacez-le par un fusible équivalent.
  5. Insérez à nouveau le porte-fusible puis rebranchez l'appareil.

**Installation** Avant de monter cet appareil, lisez et assimilez les consignes de sécurité.



**Über diese Schnell-anleitung** In der Schnellanleitung des Hurricane™ 700 finden Sie die wesentlichen Produktinformationen, zum Anschließen, der Montage und dem Betrieb des Geräts. Laden Sie für weiterführende Informationen unter [www.chauvetlighting.com](http://www.chauvetlighting.com) das Benutzerhandbuch herunter.

**Haftungsausschluss** Die Informationen und Spezifikationen dieser Anleitung können ohne vorherige Ankündigung geändert werden.

**Sicherheits-hinweise** Diese Sicherheitshinweise enthalten wichtige Informationen über die Montage, Verwendung und Wartung des Geräts.



- Dieses Produkt eignet sich nicht für eine permanente Installation.
- Schließen Sie dieses Produkt NUR an einen mit der Masse verbundenen und abgesicherten Stromkreislauf an.
- Trennen Sie das Gerät von der Stromquelle, bevor Sie es reinigen oder die Sicherung auswechseln.
- Stellen Sie sicher, dass das Netzkabel nicht gequetscht oder beschädigt ist.
- Ziehen Sie beim Trennen des Geräts von der Stromversorgung nie am Kabel.
- NIEMALS während des Betriebs das Gehäuse berühren, da dies sehr heiß wird.
- Befestigen Sie das Gerät nicht auf einer entflammaren Oberfläche (Linoleum, Teppich, Holz, Papier, Karton, Kunststoffe, usw.).
- Berühren Sie nicht die Ausstoßdüsen des Geräts. Während des Betriebs kann das Gerät sehr heiß werden und nach dem Ausschalten einige Stunden zum Abkühlen benötigen.



- Abhängig vom Volumen des erzeugten Nebels, können alle Geräte Rauchmelder auslösen.
- Die Spannung der Schukosteckdose, an die Sie das Gerät anschließen, muss sich innerhalb des Spannungsbereiches befinden, der auf dem Hinweisschild oder dem rückwärtigen Bedienfeld des Geräts angegeben ist.
- Installieren Sie das Gerät an einem Ort mit ausreichender Belüftung und mit einem Abstand von 50 cm zu den angrenzenden Flächen.
- Stellen Sie sicher, dass die Lüftungsöffnungen im Gehäuse des Geräts nicht verschlossen sind.
- Schließen Sie dieses Gerät niemals an einen Dimmer oder Regelwiderstand an.
- Achten Sie beim Auswechseln der Sicherung darauf, den gleichen Typ mit den gleichen Werten zu verwenden.
- Das Gerät NUR an den Hänge-/Befestigungsbügeln tragen.
- Die maximal zulässige Umgebungstemperatur beträgt 40 °C. Nehmen Sie das Gerät nicht bei höheren Temperaturen in Betrieb.
- Bei ernsthaften Betriebsproblemen stoppen Sie umgehend die Verwendung des Geräts.

- Dieses Gerät NICHT öffnen. Die eingebauten Komponenten sind für den Kunden wartungsfrei.
- Nicht als Raumheizung verwenden.
- Nur Nebelfluid auf Wasserbasis von CHAUVET® verwenden.
- Vor dem Transport des Geräts Tank ablassen.



**FCQ (Fog Cleaner Quart - eine Viertelgallone (0,95 l) Reiniger für Benebelungsanlagen) wurde von CHAUVET® speziell zur Reinigung des Hurricane™ 700 entwickelt. Eine regelmäßige Reinigung mit FCQ verlängert die Lebensdauer Ihres Geräts.**

**Kontakt** Kunden außerhalb der USA, GB, Irland oder Mexiko wenden sich an ihren Lieferanten, um den Kundendienst in Anspruch zu nehmen oder ein Gerät zurückzuschicken. Kontaktinformationen finden Sie unter [www.chauvetlighting.com](http://www.chauvetlighting.com).

**Packungsinhalt**

- Hurricane™ 700
- Nebelfluid (1 Pint/473 ml)
- Netzkabel
- Garantiekarte
- Schnellanleitung
- Permanent Drahtgebundene Fernbedienung

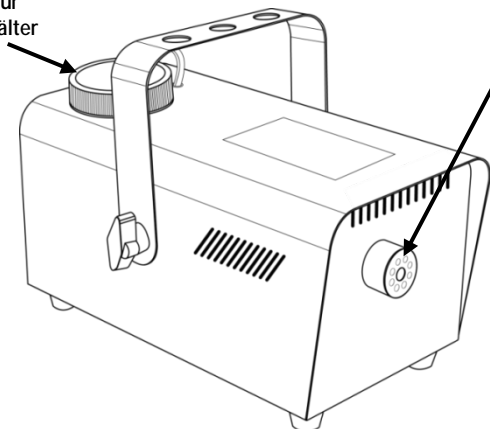
**Start** Packen Sie Ihren Hurricane™ 700 aus und überprüfen Sie, ob Sie alle Teile unbeschädigt erhalten haben. Wenn die Verpackung beschädigt ist, benachrichtigen Sie umgehend das Transportunternehmen, nicht jedoch CHAUVET®.

**Verwendung der drahtgebundenen Fernbedienung** Steuern Sie den Hurricane™ 700 mit beiliegender drahtgebundener Fernbedienung an. Die LED-Anzeige auf der Fernbedienung zeigt an, wenn die Nebelmaschine die erforderliche Betriebstemperatur erreicht hat. Zum kurzzeitigen Nebelausstoß betätigen Sie die Taste auf der Fernbedienung. Die Länge der drahtgebundenen Fernbedienung beträgt 13 Fuß (4 m). Details dazu finden Sie im Benutzerhandbuch unter [www.chauvetlighting.com](http://www.chauvetlighting.com).

**Produktbeschreibung** Der Hurricane™ 700 ist eine kompakte und leichte Nebelmaschine. Er gibt dichte Wasserdampfschwaden ab und bereichert damit jede Lichtshow. Inklusive beiliegender drahtgebundener Fernbedienung und eines halben Liters Nebelfluid auf Wasserbasis.

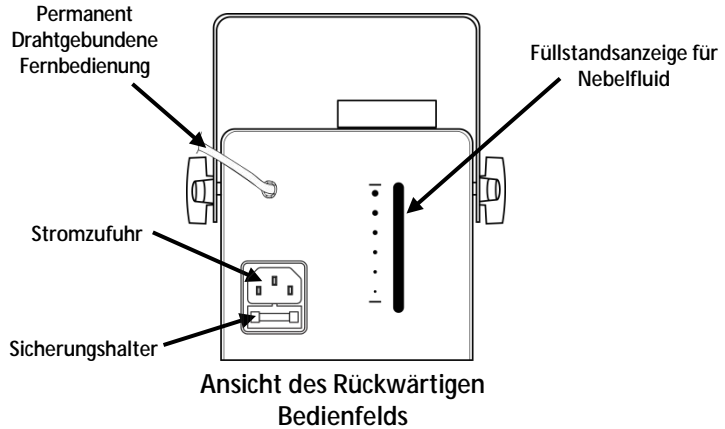
Abdeckung für  
Nebelfluidbehälter

Düse



**Produktüberblick**

**Produktüberblick  
(fortsetzung)**

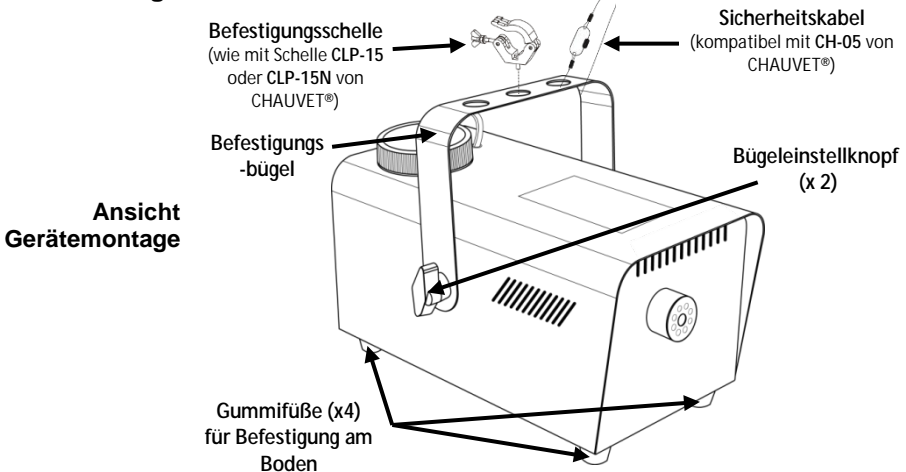


**Wechselstrom** Das Gerät ist so konzipiert, dass es je nach Stellung des Spannungsschalters mit einer Eingangsspannung von entweder 120 V ~ 60 Hz oder 230 V ~ 50 Hz betrieben werden kann.

**Auswechseln der  
Sicherung**

1. Trennen Sie das Gerät vom Stromnetz.
2. Klemmen Sie die Spitze eines Flachkopfschraubendrehers in den Schlitz des Sicherungshalters.
3. Hebeln Sie die Sicherheitsabdeckung vom Gehäuse weg ab.
4. Entfernen Sie die durchgebrannte Sicherung von der Klemme am Vorderteil der Sicherheitsabdeckung, und ersetzen Sie diese durch eine Sicherung des gleichen Typs und mit den gleichen Werten.
5. Stecken Sie den Sicherungshalter wieder zurück, und schließen Sie das Gerät an das Stromnetz an.

**Montage** Lesen Sie vor der Montage dieses Geräts die Sicherheitshinweise durch.



**Sobre Este Guia** O Guia de Referência Rápida (GRR) do Hurricane™ 700 contém as informações de ligação, montagem e funcionamento do produto. Transfira o Manual de Utilizador de [www.chauvetlighting.com](http://www.chauvetlighting.com) para obter mais informações.

**Exclusão de Responsabilidade** As informações e especificações contidas neste GRR estão sujeitas a alteração sem aviso prévio.

**Instruções de Segurança** Estas Instruções de Segurança incluem informações importantes sobre a instalação, utilização e manutenção.



- Este produto não se destina à instalação permanente.
- Ligue este produto APENAS a um circuito protegido e ligado à terra.
- Desligue-o sempre da alimentação antes da limpeza ou substituição do fusível.
- Certifique-se de que o cabo de alimentação não está desgastado nem danificado.
- Nunca desligue este produto da alimentação ao puxar o cabo de alimentação.
- NÃO toque neste produto aquando do funcionamento do mesmo, pois poderá estar quente.
- Não monte este produto sobre uma superfície inflamável (linóleo, alcatifa, madeira, papel, papelão, plástico, etc.).
- Não toque no bocal de saída deste produto. Encontra-se muito quente durante o funcionamento e pode permanecer quente durante várias horas após desligar a unidade.



- Dependendo da quantidade de fumo/névoa gerada, todas as máquinas de fumo podem activar os detectores de fumo.
- A tensão da tomada à qual irá ligar este produto deve estar no intervalo indicado no autocolante ou painel posterior do produto.
- Instale sempre este produto num local com ventilação adequada, a pelo menos 50 cm (20 pol.) das superfícies adjacentes.
- Certifique-se de que não estão obstruídas quaisquer ranhuras de ventilação do corpo da unidade.
- Nunca ligue este produto a um regulador da intensidade da luz nem a um reóstato.
- Substitua o fusível por um do mesmo tipo e classificação.
- Transporte este produto APENAS com suportes de montagem/suspensão.
- A temperatura máxima ambiente é 40 °C (104 °F). Não utilize este produto em ambientes com temperaturas superiores.
- Em caso de um problema de funcionamento grave, pare a utilização imediatamente.
- NÃO abra este produto. Não contém quaisquer peças passíveis de manutenção.
- Não utilize para fins de aquecimento de espaços.
- Utilize apenas líquido para a criação de fumo à base de água CHAUVET®.
- Drene o depósito antes de transportar o produto.



O FCQ (quarto de limpeza de fumo) foi desenvolvido especificamente pela CHAUVET® para limpar o Hurricane™ 700. Certifique-se de que utiliza regularmente o FCQ de modo a aumentar a vida útil do produto.

**Contacto** Fora dos E.U.A., Reino Unido, Irlanda ou México, entre em contacto com o seu distribuidor para solicitar assistência ou devolver um produto. Aceda a [www.chauvetlighting.com](http://www.chauvetlighting.com) para obter informações de contacto.

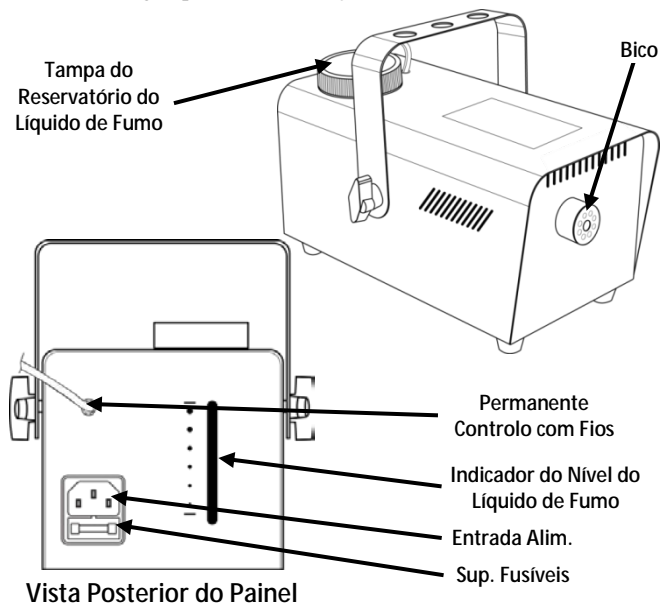
**Conteúdo**

- Hurricane™ 700
- Líquido de Fumo (1 dose)
- Cabo de Alimentação
- Cartão de Garantia
- Guia de Referência Rápida
- Permanente Controlo com Fios

**Para Começar** Desembale o Hurricane™ 700 e certifique-se de que recebeu todas as peças em boas condições. Se a caixa ou conteúdos aparentarem estar danificados, notifique imediatamente a transportadora e não a CHAUVET®.

**Utilizar o Controlo Remoto com Fios** Accione o Hurricane™ 700 utilizando o controlo remoto com fios incluído. O indicador LED no controlo remoto indica quando a máquina de fumo alcançou a temperatura de funcionamento necessária. Prima o botão no controlo remoto para emitir fumo momentaneamente. O comprimento do controlo remoto com fios é de 4 m (13 pés). Pode obter mais informações no manual do utilizador disponível em [www.chauvetlighting.com](http://www.chauvetlighting.com).

**Descrição do Produto** O Hurricane™ 700 é uma máquina de fumo compacta e leve. Emite seqüências espessas de fumo à base de água que melhoram qualquer espectáculo de luzes. Está incluída uma dose de líquido para a criação de fumo à base de água para uma utilização imediata.

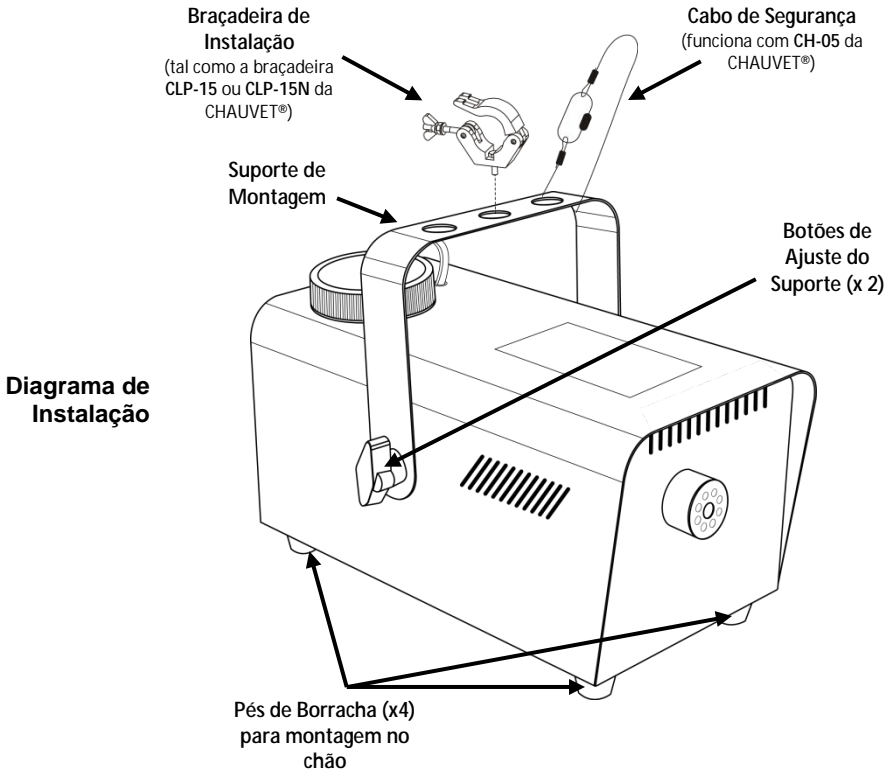


**Alimentação CA** Este produto possui uma fonte de alimentação de tensão fixa e pode funcionar com uma tensão de entrada de 120 V, 60 Hz ou 230 V, 50 Hz, dependendo do modelo específico.

### Substituição do Fusível

1. Desligue o produto da alimentação.
2. Encaixe a ponta de uma chave de fendas de cabeça chata na ranhura do suporte de fusíveis.
3. Retire a tampa de segurança do corpo.
4. Retire o fusível queimado do grampo na parte frontal da tampa de segurança e substitua por um fusível com o mesmo tipo e classificação.
5. Volte a colocar o suporte de fusíveis e volte a ligar a alimentação.

**Instalação** Antes de instalar este produto, leia as Instruções de Segurança.





**Informazioni Sulla Guida** La Guida Rapida di Hurricane™ 700 contiene informazioni relative al collegamento, al montaggio ed al funzionamento dell'unità. Per maggiori dettagli, scaricare il Manuale Utente dal sito [www.chauvetlighting.com](http://www.chauvetlighting.com).

**Esclusione di Responsabilità** Le informazioni e le specifiche contenute in questa guida possono essere modificate senza preavviso.

**Note di Sicurezza** Le Note di Sicurezza includono informazioni importanti circa il montaggio, l'uso e la manutenzione.



- Questa apparecchiatura non è progettata per installazione permanente.
- Collegare questa unità SOLTANTO ad un circuito dotato di messa a terra e protetto.
- Prima di effettuare la pulizia o sostituire il fusibile, scollegare sempre l'unità dall'alimentazione elettrica.
- Assicurarsi che il cavo di alimentazione non sia piegato o danneggiato.
- Non scollegare mai questa apparecchiatura dall'alimentazione elettrica tirando il cavo.
- NON toccare l'unità durante il funzionamento perché potrebbe essere molto calda.
- Non installare l'unità su una superficie infiammabile (linoleum, tappeto, legno, carta, cartone, plastica, ecc.).
- Non toccare l'ugello di emissione di questa apparecchiatura: durante il funzionamento diviene molto caldo e rimane tale per diverse ore dopo lo spegnimento.



- Le macchine per la nebbia, a causa delle emissioni che generano, possono far scattare i rilevatori di fumo.
- La tensione della presa a muro cui si collega l'apparecchiatura deve trovarsi entro il campo specificato sull'etichetta o sul pannello posteriore.
- Montare sempre l'unità in posizione ben ventilata, ad almeno 50 cm. (20") da qualsiasi superficie.
- Assicurarsi che nessuna apertura di ventilazione dell'unità sia ostruita.
- Non collegare mai ad un dimmer o ad un reostato.
- Sostituire il fusibile con un altro dello stesso tipo e classe.
- Prendere e trasportare l'unità SOLTANTO dalla staffa per il montaggio sospeso.
- Massima temperatura ambiente ammessa: 40 °C (104 °F). Non utilizzare l'apparecchiatura a temperature superiori.
- In caso di gravi problemi di funzionamento sospendere immediatamente l'utilizzo.
- NON aprire l'unità. Non contiene parti riparabili dall'utente.
- Non utilizzare per riscaldare ambienti.
- Utilizzare solo il liquido per la nebbia in base acquosa di CHAUVET®.
- Prima di trasportare l'apparecchiatura, assicurarsi di aver svuotato il serbatoio.



**FCQ (Fog Cleaner Quart)** è stato sviluppato da **CHAUVET®** specificamente per la pulizia del Hurricane™ 700. Assicurarsi di utilizzarlo regolarmente per aumentare la durata dell'apparecchiatura.

**Contatti** Per richiedere assistenza o restituire il prodotto, al di fuori di Stati Uniti, Regno Unito, Irlanda o Messico, contattare il distributore locale. Per informazioni sui contatti, visitare il sito Web [www.chauvetlighting.com](http://www.chauvetlighting.com).

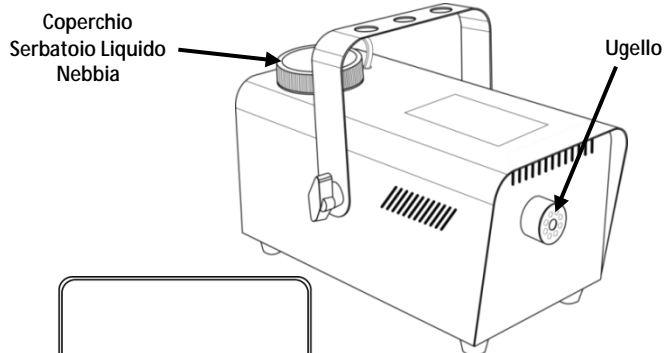
**Che Cosa è Incluso**

- Hurricane™ 700
- Scheda di Garanzia
- Liquido per la nebbia (½ litro)
- Guida Rapida
- Cavo di Alimentazione
- Permanente Telecomando con Cavo

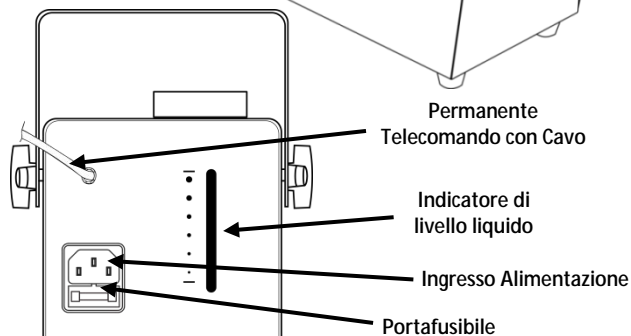
**Per Iniziare** Disimballare Hurricane™ 700 ed accertarsi di aver ricevuto tutti i componenti integri. Se l'imballo appare danneggiato, farlo immediatamente presente al trasportatore e non a CHAUVET®.

**Utilizzo del Telecomando con Cavo** Azionare Hurricane™ 700 utilizzando il telecomando con cavo incluso. L'indicatore a LED sul telecomando indica il raggiungimento della temperatura operativa richiesta per la nebbia. Premere il pulsante sul telecomando per un'emissione momentanea di nebbia. Il cavo del telecomando è lungo 4 m (13 piedi). È possibile trovare maggiori dettagli in merito nel Manuale utente disponibile all'indirizzo [www.chauvetlighting.com](http://www.chauvetlighting.com).

**Descrizione del Prodotto** Hurricane™ 700 è una macchina per la nebbia compatta e leggera. Emette vere e proprie "esplosioni" di fitta nebbia in base acquosa per esaltare qualsiasi spettacolo luminoso. Mezzo litro di liquido per la nebbia in base acquosa incluso per utilizzo immediato.



### Informazioni Generali



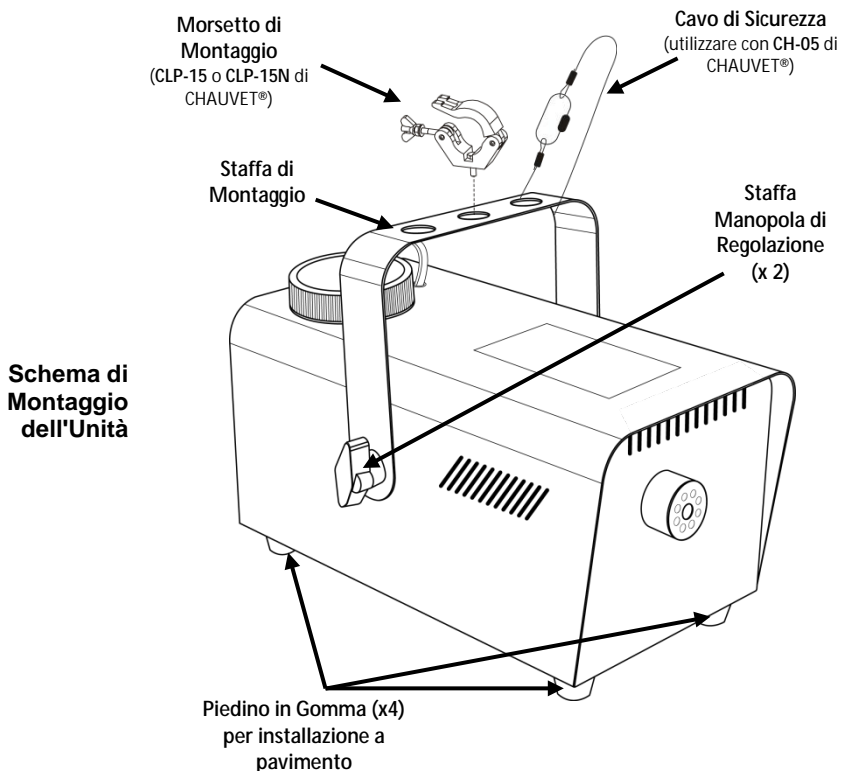
**Pannello Posteriore Vista**

**Alimentazione CA** Questa unità è a voltaggio fisso e può funzionare a 120 V CA, 60 Hz oppure a 230 V CA, 50 Hz, in base allo specifico modello.

**Sostituzione Fusibile**

1. Scollegare l'unità dall'alimentazione elettrica.
2. Inserire la punta di un giravite a testa piatta nella fessura dell'alloggiamento del fusibile.
3. Rimuovere dall'alloggiamento il cappellotto di sicurezza.
4. Rimuovere il fusibile bruciato dalla clip sulla parte anteriore del cappellotto di sicurezza e sostituirlo con uno identico.
5. Reinscrivere il portafusibile e ricollegare l'alimentazione elettrica.

**Montaggio** Prima di montare l'unità, leggere le Note di Sicurezza.



**O Przewodniku** Praktyczny przewodnik Hurricane™ 700 Quick Reference Guide (QRG) praktyczny przewodnik zawiera informacje dotyczące połączenia produktu, montażu i obsługi produktu. Szczegółowe informacje znajdują się w instrukcji obsługi na stronie [www.chauvetlighting.com](http://www.chauvetlighting.com).

**Oświadczenie** Informacje i specyfikacje zawarte w niniejszym dokumencie QRG podlegają zmianie bez powiadomienia.

**Wskazówki Bezpieczeństwa** Poniższe wskazówki bezpieczeństwa zawierają ważne informacje dotyczące montażu, użycia i konserwacji.



- Niniejszy produkt nie jest przeznaczony do stałego montażu.
- Produkt należy podłączyć JEDYNIĘ do uziemionego i zabezpieczonego obwodu.
- Przed czyszczeniem lub wymianą bezpiecznika należy zawsze odłączyć produkt od zasilania.
- Należy upewnić się czy przewód zasilający nie jest zagnieciony lub uszkodzony.
- Nigdy nie należy odłączać produktu od zasilania, ciągnąc za przewód zasilający.
- NIE należy dotykać produktu, gdy jest włączony, ponieważ może być gorący.
- Nie należy montować tego urządzenia na powierzchniach łatwopalnych (np. linoleum, wykładzina, drewno, papier, karton, plastik, itp.).
- Nie dotykać wyjścia końcówki. Końcówka nagrzewa się podczas działania produktu i pozostaje gorąca przez kilka godzin po wyłączeniu produktu.



- W zależności od ilości mgły, wszystkie włączone urządzenia do wytwarzania mgły mogą włączyć wykrywacze dymu.
- Napięcie wyjścia, do którego podłączony jest produkt powinno być o wartości podanej na naklejce lub panelu tylnym produktu.
- Należy zawsze montować produkt w miejscu z odpowiednią wentylacją przynajmniej 20 cali (50 cm) w odległości od przyległych powierzchni.
- Należy upewnić się, czy żaden z otworów wentylacyjnych na obudowie produktu nie jest zapchany.
- Nigdy nie należy podłączać produktu do ściemniacza lub rezystora.
- Należy wymienić bezpiecznik o tej samej wartości i rodzaju.
- Przenosząc produkt należy użyć JEDYNIĘ uchwytów mocujących/ do zawieszania.
- Maksymalna temperatura otoczenia to 104 °F (40 °C). Nie należy używać produktu w wyższych temperaturach.
- W przypadku poważnych problemów z obsługą produktu należy niezwłocznie zaprzestać jego dalszego użytkowania.
- NIE należy otwierać produktu. Produkt nie zawiera żadnych części do serwisowania przez użytkownika.
- Nie używać do ogrzewania pomieszczeń.

- Należy używać jedynie płynu do wytwarzania mgły firmy CHAUVET® na bazie wody.
- Należy opróżnić zbiornik przed transportem urządzenia.



**FCQ (płyn do czyszczenia wytwornic dymu) został opracowany przez firmę CHAUVET® specjalnie do czyszczenia urządzenia Hurricane™ 700. Należy używać płynu FCQ w celu wydłużenia okresu używania urządzenia.**

**Kontakt** Poza Stanami Zjednoczonymi, Zjednoczonym Królestwem oraz Meksykiem w celu uzyskania pomocy lub zwrotu produktu należy skontaktować się z dystrybutorem na terenie danego kraju. W celu uzyskania informacji proszę odwiedzić naszą stronę internetową [www.chauvetlighting.com](http://www.chauvetlighting.com).

**Co Wchodzi w Skład Zestawu**

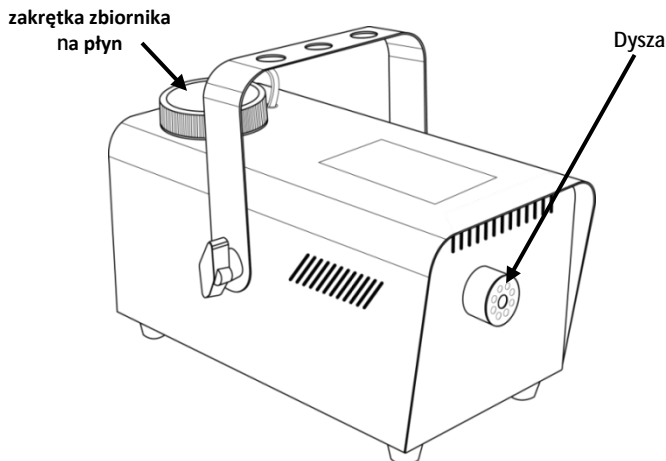
- Hurricane™ 700
- Karta Gwarancyjna
- Płyn do czyszczenia wytwornic dymu (0,47 l)
- Praktyczny Przewodnik
- Przewód Zasilający
- Trwale pilot przewodowy

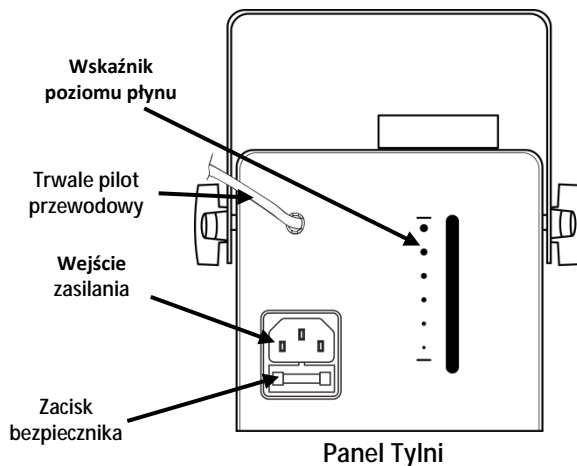
**Na Początku** Należy rozpakować Hurricane™ 700 i upewnić się czy otrzymaliście Państwo wszystkie części w dobrym stanie. Jeżeli opakowanie lub jego zawartość wydają się być uszkodzone, należy niezwłocznie powiadomić o tym przewoźnika, a nie firmę CHAUVET®.

**Używanie przewodowego pilota** Urządzenie Hurricane™ 700 może zostać włączone przy pomocy dołączonego pilota. Kontrolka LED znajdująca się na pilocie wskazuje, kiedy wytwornica osiągnie wymaganą temperaturę. Należy nacisnąć przycisk na pilocie w celu chwilowego uruchomienia wytwarzania dymu. Długość przewodu pilota wynosi 4 m. Szczegóły znajdują się w instrukcji obsługi znajdującej się na stronie [www.chauvetlighting.com](http://www.chauvetlighting.com).

**Opis Produktu** Hurricane™ 700 jest kompaktową oraz bardzo lekką wytwornicą dymu. Wytwarza gęsty dym na bazie wody, który wzbogaci każde show. Dołączony jest pojemnik z płynem do wytwarzania mgły na bazie wody, który pozwoli na natychmiastowe użycie urządzenia.

**Ogólny Opis Produktu**



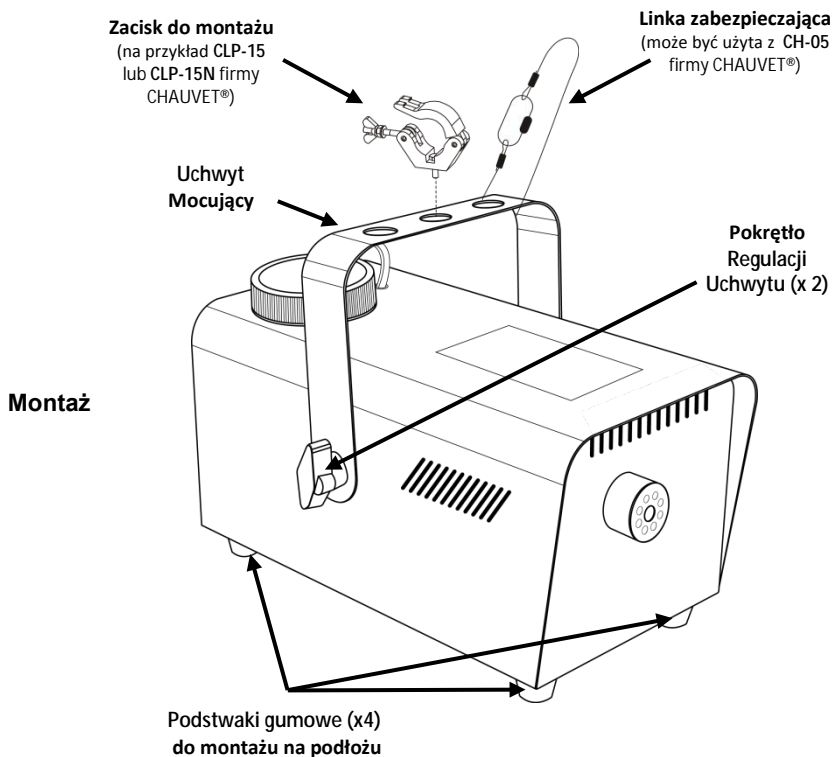
**Ogólny Opis  
Produktu (kont.)**

**Moc AC** Produkt zasilany jest napięciem stałym i może działać przy napięciu wejściowym zarówno o wartości 120 V, 60 Hz lub 230 V, 50 Hz, w zależności od rodzaju modelu.

**Wymiana  
Bezpiecznika**

1. Odłączyć produkt od zasilania.
2. Włożyć końcówkę śrubokręta z płaską końcówką do otworu zacisku bezpiecznika.
3. Wyjąć pokrywę bezpieczeństwa z obudowy.
4. Usunąć spalony bezpiecznik z zacisku z przodu pokrywy bezpieczeństwa i wymienić na nowy o dokładnie tym samym rodzaju i wartości.
5. Włożyć uchwyt bezpiecznika i ponownie włączyć zasilanie.

**Montaż** Przed zamontowaniem produktu należy zapoznać się ze wskazówkami bezpieczeństwa.



**О данном руководстве** Краткое руководство (QRG) по Hurricane™ 700 содержит информацию о подключении, монтажом, и операционных устройства. Загрузите Руководство пользователя на сайте [www.chauvetlighting.com](http://www.chauvetlighting.com).

**Отказ от ответственности** Информация и спецификации, приведенные в этом руководстве, могут меняться без уведомления.

**Замечания по безопасности** Настоящие Замечания по безопасности содержат важную информацию о монтаже, эксплуатации и техническом обслуживании.



- Это устройство не предназначено для стационарного монтажа.
- Подключать это устройство можно ТОЛЬКО к заземленному и защищенному контуру.
- Всегда отключайте устройство от питания перед очисткой или заменой предохранителя.
- Убедитесь, что провод электропитания не перегнут и не поврежден.
- Не отключайте это изделие от питания за шнур питания.
- НЕ прикасайтесь к корпусу устройства во время его работы, поскольку он нагревается.
- Не монтируйте это устройство на воспламеняющихся поверхностях (линолеуме, ковре, деревянной поверхности, бумаге, картоне, пластике и т.д.).
- Не прикасайтесь к выпускному соплу на этом устройстве. Во время работы оно сильно нагревается и может оставаться горячим в течение нескольких часов после отключения устройства.



- В зависимости от количества создаваемого дыма/тумана, все дымогенераторы могут вызывать срабатывание датчиков дыма.
- Напряжение розетки, к которой подключается это устройство, должно находиться в диапазоне, указанном на наклейке на задней панели устройства.
- Монтаж устройства должен выполняться только при наличии достаточной вентиляции на расстоянии не менее 20 дюймов (50 см) от соседних поверхностей.
- Убедитесь, что на корпусе устройства нет заблокированных отверстий.
- Никогда не подключайте это устройство к регулятору яркости или реостату.
- Заменяйте предохранитель на устройство того же типа и номинала.
- Для перемещения этого устройства пользуйтесь ТОЛЬКО подвесным/монтажным кронштейном.
- Максимальная температура окружающей среды составляет 104 °F (40 °C). Не допускайте работы этого устройства при высокой температуре.
- В случае серьезного нарушения в работе устройства немедленно прекратите его использование.



- НЕ открывайте это устройство. Оно не содержит деталей, обслуживаемых пользователем.
- Не используйте устройство для обогрева помещений.
- Используйте только жидкость для тумана CHAUVET® на водяной основе.
- Перед транспортировкой устройства сливайте содержимое бака.



**Продукт FCQ (Fog Cleaner Quart) разработан компанией CHAUVET® специально для очистки устройства Hurricane™ 700. Регулярное использование FCQ позволит продлить срок службы устройства.**

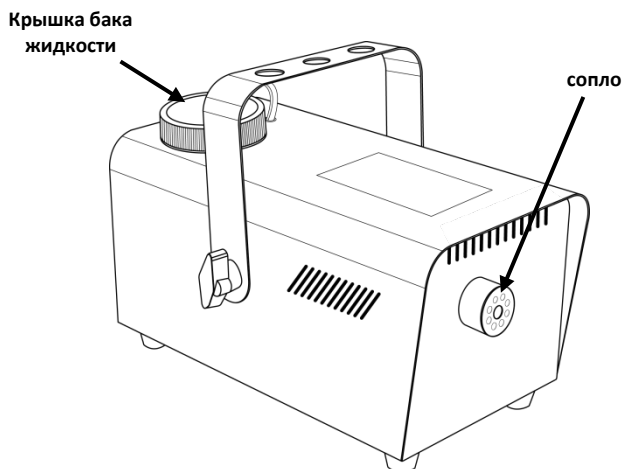
**Контакт** За пределами США, Великобритании, Ирландии и Мексики по вопросам поддержки или возврата устройства обращайтесь к своему дистрибьютору. Контактная информация приведена на сайте [www.chauvetlighting.com](http://www.chauvetlighting.com).

<b>Комплект поставки</b>	<ul style="list-style-type: none"> <li>• Hurricane™ 700</li> <li>• Жидкость для дымогенератора (1 пинта)</li> <li>• Шнур питания</li> </ul>	<ul style="list-style-type: none"> <li>• Гарантийная карта</li> <li>• Краткое руководство</li> <li>• Постоянно Проводной пульт дистанционного управления</li> </ul>
--------------------------	---	---

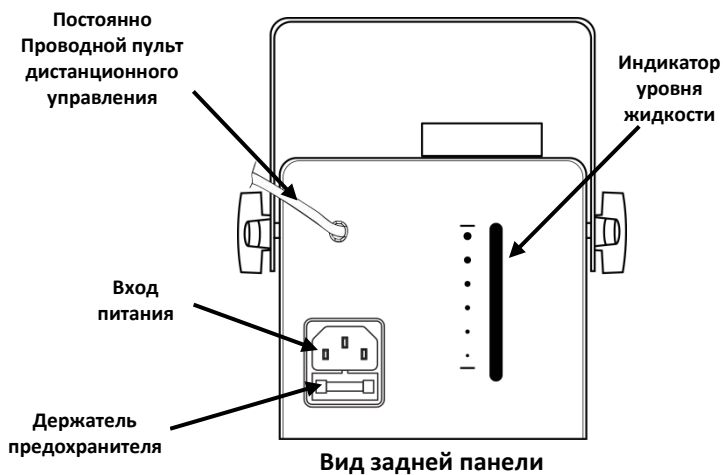
**Начало работы** Распакуйте устройство Hurricane™ 700 и проверьте исправное состояние всех полученных деталей. Если коробка или ее содержимое имеют признаки повреждения, немедленно сообщите об этом не CHAUVET®, а перевозчику.

**Использование проводного пульта дистанционного управления** Включите Hurricane™ 700 с помощью включенного в комплект поставки проводного пульта дистанционного управления. Светодиодный индикатор на пульте дистанционного управления показывает, когда в генераторе достигнута требуемая рабочая температура. Нажмите кнопку на пульте дистанционного управления для мгновенного создания дыма. Длина проводного пульта дистанционного управления равна 13 фт (4 м). Подробная информация приведена в Руководстве пользователя, имеющемся на сайте [www.chauvetlighting.com](http://www.chauvetlighting.com).

**Описание устройства** Устройство Hurricane™ 700 – это компактный и легкий дымогенератор, создающий плотные порции водяного дыма, которые украсят любое световое шоу. Пинта жидкости для генератора на водяной основе включена в комплект поставки для использования сразу после покупки.



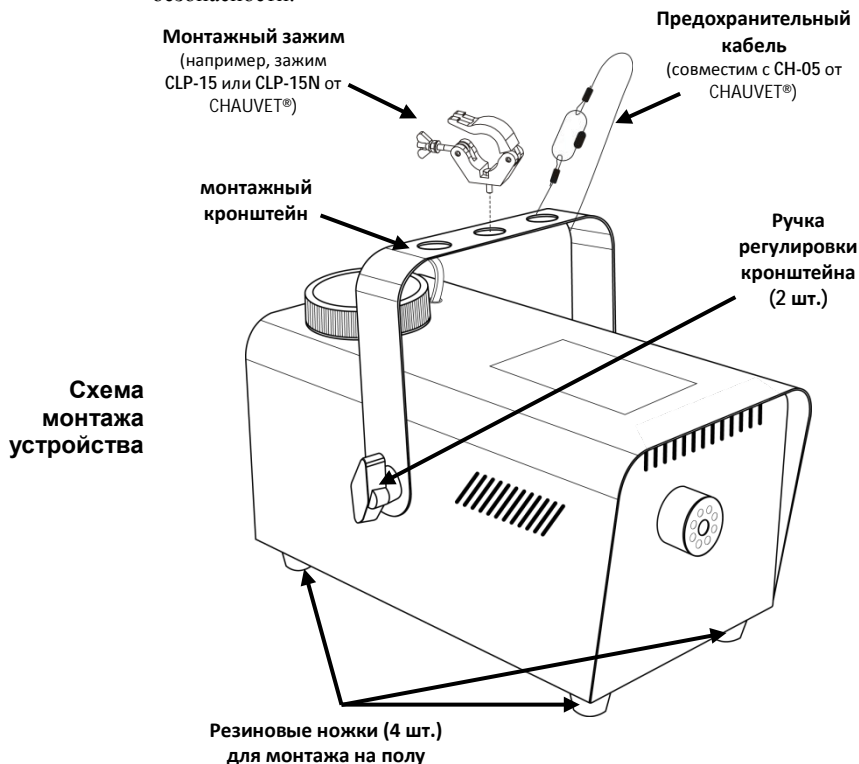
## Обзор устройства



**Питание переменного тока** Устройство Hurricane™ 700 имеет фиксированное напряжение питания и может работать со входным напряжением 120 В пер. т, 60 Гц или 230 В пер. т, 50 Гц, в зависимости от конкретной модели.

- Замена предохранителей**
1. Отключите устройство от питания.
  2. Вставьте кончик отвертки с плоской головкой в отверстие держателя предохранителя.
  3. Извлеките предохранительный колпачок из корпуса.
  4. Извлеките перегоревший предохранитель из зажима спереди предохранительного колпачка и замените его на предохранитель того же типа и номинала.
  5. Повторно вставьте держатель предохранителя и снова подключите питание.

**Монтаж** Перед монтажом этого устройства прочитайте Замечания по безопасности.



## Contact Us

### WORLD HEADQUARTERS - CHAUVET®

#### General Information

Address: 5200 NW 108<sup>th</sup> Avenue  
Sunrise, FL 33351  
Voice: (954) 577-4455  
Fax: (954) 929-5560  
Toll free: (800) 762-1084

#### Technical Support

Voice: (954) 577-4455 (Press 4)  
Fax: (954) 756-8015  
Email: [tech@chauvetlighting.com](mailto:tech@chauvetlighting.com)

#### World Wide Web

[www.chauvetlighting.com](http://www.chauvetlighting.com)

### UNITED KINGDOM AND IRELAND - CHAUVET® Europe Ltd.

#### General Information

Address: Unit 1C  
Brookhill Road Industrial Estate  
Pinxton, Nottingham, UK  
NG16 6NT  
Voice: +44 (0)1773 511115  
Fax: +44 (0)1773 511110

#### Technical Support

Email: [uktech@chauvetlighting.com](mailto:uktech@chauvetlighting.com)

#### World Wide Web

[www.chauvetlighting.co.uk](http://www.chauvetlighting.co.uk)

### MEXICO - CHAUVET® Mexico

#### General Information

Address: Av. Santa Ana 30  
Parque Industrial Lerma  
Lerma, Mexico C.P. 52000  
Voice: +52 (728) 285-5000

#### Technical Support

Email: [servicio@chauvet.com.mx](mailto:servicio@chauvet.com.mx)

#### World Wide Web

[www.chauvet.com.mx](http://www.chauvet.com.mx)

Outside the U.S., United Kingdom, Ireland, or Mexico, contact your dealer. Follow their instructions to request support or to return a product. Visit our website for contact details.

Hurricane™ 700 QRG – Rev. 2 ML

© Copyright 2014 CHAUVET®

All rights reserved.

Printed in the P. R. C.



RoHS

