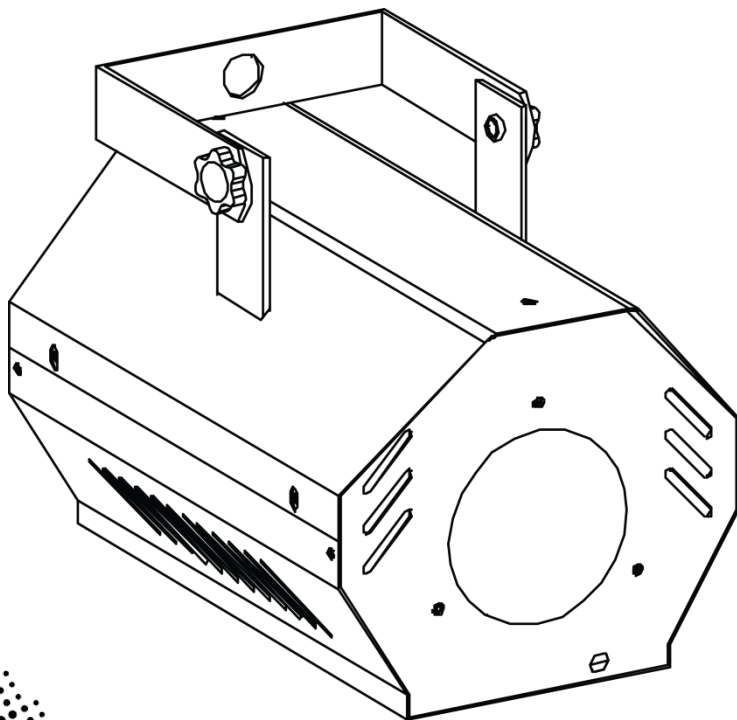


LX-5X™

Quick Reference Guide



CHAUVET®

About This Guide The LX-5X™ Quick Reference Guide (QRG) has basic product information such as mounting, menu options and auto program options.

Disclaimer The information and specifications contained in this QRG are subject to change without notice.

Safety Notes These Safety Notes include important information about installation, use, and maintenance.



- This product is not intended for permanent installation.
- To eliminate wear and improve its lifespan, during periods of non-use completely disconnect from power via breaker or by unplugging it.
- ONLY connect this product to a grounded and protected circuit.
- Always disconnect from power before cleaning or replacing the fuse.
- DO NOT look at the light source when the product is on.
- Make sure the power cord is not crimped or damaged.
- Never disconnect this product from power cord by pulling or tugging on the cord.
- When mounting this product overhead, use a safety cable.
- DO NOT allow flammable materials close to the unit while operating.
- DO NOT touch this product when it is operating because it may be hot.



- The voltage of the outlet to which you are connecting this product must be within the range stated on the decal or rear panel of the product.
- This product is for indoor use only! (IP20) To prevent risk of fire or shock, do not expose this product to rain or moisture.
- Always mount this product in a location with adequate ventilation, at least 20 in (50 cm) from adjacent surfaces.
- Be sure that no ventilation slots on the unit's housing are blocked.
- Never connect this product to a dimmer or rheostat.
- Replace the fuse with the same type and rating.
- ONLY use the hanging/mounting bracket to carry this product.
- The maximum ambient temperature is 104 °F (40 °C). Do not operate this product at higher temperatures.
- In the event of a serious operating problem, stop using immediately.
- DO NOT open this product. It contains no user-serviceable parts.
- To eliminate wear and improve its lifespan, during periods of non-use completely disconnect from power via breaker or by unplugging it.

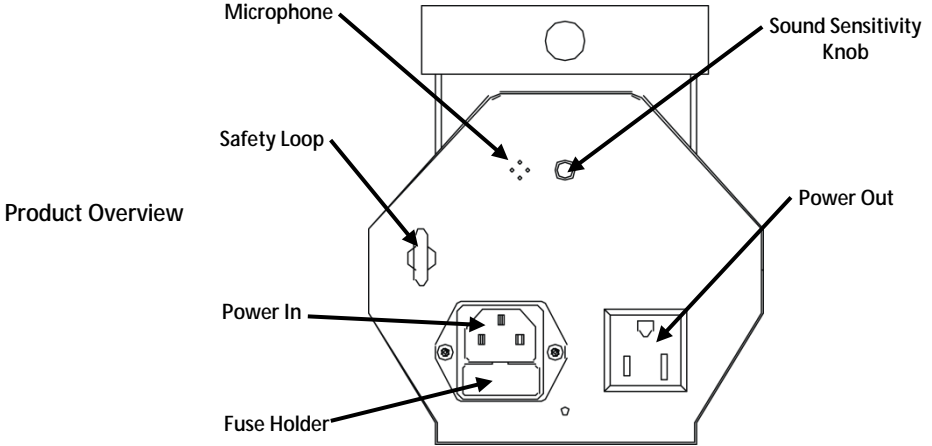
Contact Outside the U.S., United Kingdom, Ireland, Mexico, or Benelux, contact your distributor to request support or return a product. Visit www.chauvetlighting.com for contact information.

What Is • LX-5X™ • Warranty Card

Included • Power Cord • Quick Reference Guide

To Begin Unpack your LX-5X™ and make sure you have received all parts in good condition. If the box or contents appear damaged, notify the carrier immediately, not Chauvet.

Product Description The LX-5X™ is an LED moonflower effect light that can be used with fog or haze to create a dance atmosphere. The LX-5X™ responds to the beat of the music with a built-in microphone and customizable sound-sensitivity.



AC Power The LX-5X™ has an auto-ranging power supply that can work with an input voltage range of 100–240 VAC, 50/60 Hz.



To eliminate unnecessary wear and improve its lifespan, during periods of non-use completely disconnect the product via breaker or by unplugging it.

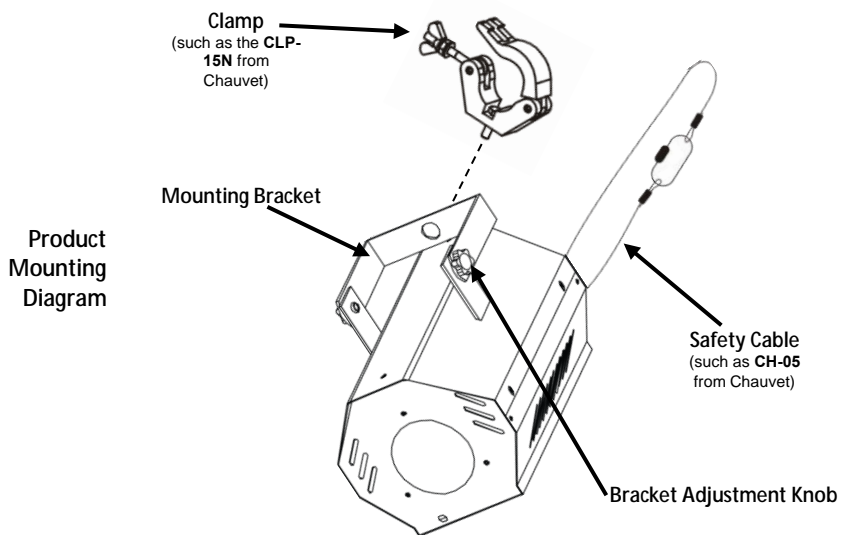
Power Linking You can link up to 56 LX-5X™ units at 120 VAC and 97 units at 230 VAC.

Fuse To replace the fuse in the LX-5X™.

Replacement

1. Disconnect the product from power.
2. Wedge the tip of a flat-head screwdriver into the slot of the fuse holder.
3. Pry the safety cap out of the housing.
4. Remove the blown fuse from the clip on the front of the safety cap and replace with a fuse of the exact same type and rating.
5. Re-insert the fuse holder and reconnect power.

Mounting Before mounting this product, read the [Safety Notes](#).



Technical Specifications

Dimensions and Weight	Length	Width	Height	Weight
	8.6 in (219 mm)	5.1 in (130 mm)	5.7 in (144 mm)	2 lb (1 kg)

Note: Dimensions in inches rounded to the nearest decimal digit.

Power	Power Supply Type	Range	Voltage Selection
	Switching (internal)	100–240 VAC, 50/60 Hz	Auto-Ranging
	Parameter	120 V, 60 Hz	230 V, 50 Hz
	Consumption	11 W	9 W
	Operating current	0.2 A	0.1 A
	Fuse	F 1.6 A, 250 V	F 1.6 A, 250 V
	Power I/O	US/Canada	UK/Worldwide
	Power Cord plug	Edison (US)	Local plug

Light Source	Type	Power	Lifespan
	LED	6 W	50,000 hours
	Color	Quantity	Current
	Tri-color RGB	1	141 mA

Photometrics	Parameter
	Coverage Angle

Thermal	Maximum External Temp.	Cooling
	104 °F (40 °C)	Convection

Ordering	Product Name	Item Code	UPC Number
	LX-5X™	10051068	781462214166

Acerca de Esta Guía La Guía de Referencia Rápida (GRR) del LX-5X™ contiene información básica sobre el producto, como montaje y opciones automáticas del programa.

Exención de Responsabilidad La información y especificaciones contenidos en esta GRR están sujetas a cambio sin previo aviso.

Notas de Seguridad Estas notas de seguridad incluyen información importante sobre el montaje, uso y mantenimiento.



- Este producto no está concebido para una instalación permanente.
- Conecte este producto SOLO a un circuito con toma de tierra y protegido.
- Desconecte siempre de la alimentación antes de la limpieza o sustitución del fusible.
- NO mire a la fuente de luz cuando el producto esté encendido.
- Asegúrese de que el cable de alimentación no está retorcido ni estropeado.
- Nunca desconecte este producto del cable de alimentación agarrando o tirando del cable.
- Cuando monte este producto en alto, use un cable de seguridad.
- NO permita la presencia de materiales inflamables cerca de la unidad cuando esté en funcionamiento.
- NO toque este producto cuando esté en funcionamiento, pues podría estar caliente.



- La tensión del enchufe al que conecte este producto ha de estar en el rango establecido en el grabado o en el panel posterior de producto.
- ¡Este producto es para uso en interiores solamente! (IP20) Para evitar riesgos de incendio o descarga, no exponga este producto a la lluvia o la humedad.
- Monte siempre este producto en una ubicación con ventilación adecuada, al menos a 20" (50 cm) de superficies adyacentes.
- Asegúrese de que ninguna ranura de ventilación en la carcasa de la unidad queda bloqueada.
- Nunca conecte este producto a un atenuador o reostato.
- Sustituya el fusible con uno del mismo tipo y categoría.
- Use SOLAMENTE los soportes de colgar/montar para mover este producto
- La máxima temperatura ambiente es de 104 °F (40 °C). No haga funcionar este producto a temperaturas más altas.
- En caso de un problema grave de funcionamiento, deje de usarlo inmediatamente.
- NO abra este producto. No contiene piezas reparables por el usuario.
- Para evitar un desgaste innecesario y alargar su vida útil, desconecte complemente el producto de la alimentación, mediante el interruptor o desenchufándolo, durante los periodos en los que no se use.

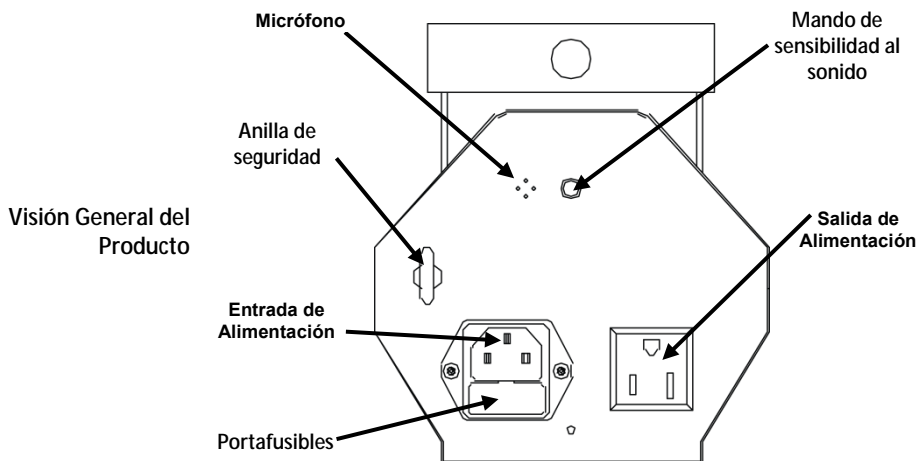
Contacto Fuera de EE.UU, Reino Unido, Irlanda o Benelux, póngase en contacto con su distribuidor para solicitar asistencia o devolver el producto. Visite www.chauvetlighting.com para información de contacto.

Qué va incluido

- LX-5X™
- Tarjeta de garantía
- Cable de alimentación
- Guía de Referencia Rápida

Para Empezar Desembale su LX-5X™ y asegúrese de que ha recibido todas las partes en buen estado. Si la caja o los componentes parecen dañados, notifíquelo al transportista inmediatamente, no a Chauvet.

Descripción del Producto El LX-5X™ es un producto LED que crea un efecto de haz luminoso moonflower. Se puede usar con niebla o bruma para crear una atmósfera de baile. El LX-5X™ responde al ritmo de la música con un micrófono incorporado y sensibilidad de sonido personalizable.



Corriente Alterna Este producto tiene una fuente de alimentación con detección automática (auto-rango) que funciona con un rango de tensión de 100–240 VCA, 50/60 Hz.



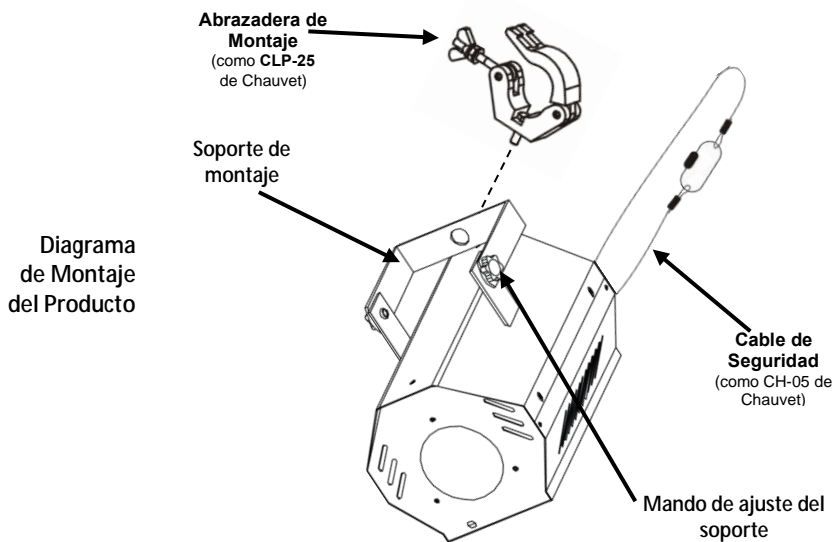
Para evitar un desgaste innecesario y alargar su vida útil, desconecte completamente el producto de la alimentación, mediante el interruptor o desenchufándolo, durante los periodos en los que no se use.

Alimentación en Cadena Puede enlazar hasta 56 unidades LX-5X™ a 120 VCA, y 97 unidades a 230 VCA.

Sustitución del Fusible Para sustituir el fusible del LX-5X™:

1. Desconecte el producto de la alimentación.
2. Haga cuña con la punta de un destornillador plano en la ranura del portafusibles.
3. Saque la tapa de seguridad de la carcasa.
4. Quite el fusible fundido de la sujeción en la parte frontal de la tapa de seguridad y sustituya el fusible con otro del mismo tipo y categoría.
5. Vuelva a insertar el portafusibles y conecte de nuevo la alimentación.

Montaje Antes de montar este producto, lea las [Notas de Seguridad](#).



Especificaciones Técnicas

Dimensiones y Peso	Longitud	Anchura	Altura	Peso
	8,6"(219 mm)	5,1" (130 mm)	5,7" (144 mm)	2 lb (1 kg)

Nota: Las dimensiones en pulgadas están redondeadas al dígito decimal más próximo.

Alimentación	Tipo de fuente de alimentación	Rango	Selección de tensión
	Conmutación (interna)	100–240 VCA, 50/60 Hz	Detección automática (autorango)
Parámetro	120 V, 60 Hz	230 V, 50 Hz	
Consumo	11 W	9 W	
Corriente de funcionamiento	0,2 A	0,1 A	
Fusible	F 1,6 A, 250 V	F 1,6 A, 250 V	
E/S alimentación	US/Canadá	UK/Mundial	
Enchufe de cable de alimentación	Edison (EE. UU.)	Enchufe local	

Fuente de luz	Tipo	Alimentación	Duración
	LED	6 W	50.000 horas
Color	Cantidad	Intensidad	
Tricolor RGB	1	141 mA	

Fotometría	Parámetro
Ángulo de cobertura	43°

Térmicas	Temp. externa máxima	Refrigeración
	104 °F (40 °C)	Convección

Pedidos	Nombre de producto	Código de artículo	Número UPC
	LX-5X™	10051068	781462214166

À Propos de ce Manuel Le manuel de référence du LX-5X™ (MR) reprend des informations de base sur cet appareil notamment en matière de montage et des options de programmes automatiques.

Clause de Non-responsabilité Les informations et caractéristiques contenues dans ce manuel sont sujettes à changement sans préavis.

Consignes de Sécurité Ces consignes concernant la sécurité reprennent d'importantes informations en matière d'installation, d'utilisation et de maintenance.



- Cet appareil n'est pas conçu pour être utilisé dans une installation permanente.
- Connectez UNIQUEMENT ce produit à un circuit protégé et relié à la terre.
- Débranchez toujours cet appareil avant de procéder à son nettoyage ou au remplacement de son fusible.
- Ne regardez PAS la source lumineuse lorsque le produit fonctionne.
- Assurez-vous que le cordon d'alimentation n'est ni tordu ni endommagé.
- Ne débranchez jamais cet appareil en tirant sur le cordon.
- Utilisez TOUJOURS un câble de sécurité lorsque vous montez cet appareil en hauteur.
- Veillez à ce qu'AUCUNE source inflammable ne se trouve à proximité de l'unité lors de son fonctionnement.
- Ne touchez PAS cet appareil lors de son fonctionnement car il pourrait s'avérer brûlant.



- La tension de la prise à laquelle vous connectez ce cet appareil doit être comprise dans la plage de tensions reprise sur l'étiquette de l'appareil ou à l'arrière de ce dernier.
- Cet appareil doit être utilisé en intérieur uniquement. (IP20) Afin d'éviter tout risque d'incendie ou décharge électrique, veillez à n'exposer cet appareil ni à la pluie ni à l'humidité.
- Montez toujours cet appareil dans un endroit bien ventilé, à au moins, 20 pouces (50 cm) des surfaces adjacentes.
- Assurez-vous qu'aucune fente de ventilation sur le boîtier ne soit obstruée.
- Ne connectez JAMAIS cet appareil ni à un gradateur ni à un rhéostat.
- Remplacez le fusible avec un de même type et même ampérage.
- Transportez/Suspendez ce produit UNIQUEMENT au moyen de la poignée dont il est doté.
- La température ambiante maximale supportée par ce produit est de 104 °F (40 °C). Ne le faites pas fonctionner à des températures plus élevées.
- En cas de sérieux problèmes de fonctionnement, arrêtez le système immédiatement.
- N'ouvrez PAS ce produit. Il ne contient aucun composant susceptible d'être réparé par l'utilisateur.
- Durant les périodes de non-utilisation, pour éviter toute usure inutile et pour prolonger la durée de vie, déconnectez-entièrement l'appareil en le débranchant de l'alimentation électrique ou en coupant le disjoncteur.

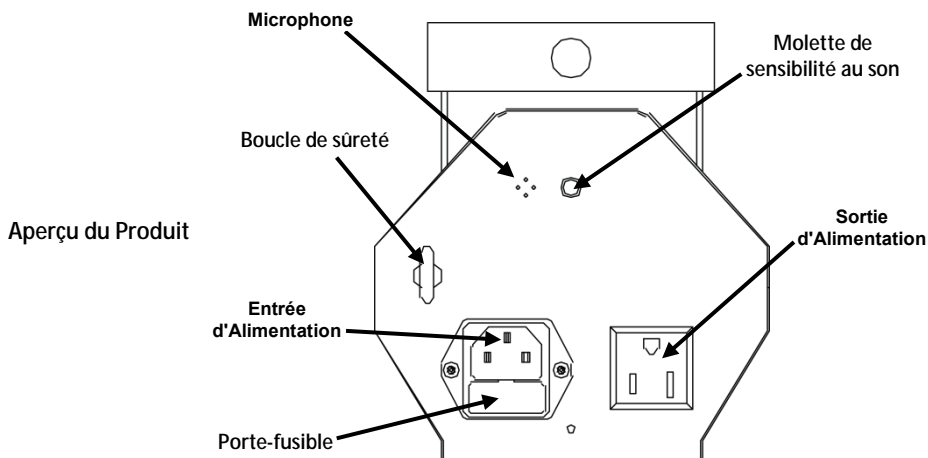
Contact En dehors des États-Unis, du Royaume-Uni, de l'Irlande et du Benelux, contactez votre fournisseur si vous avez besoin d'assistance ou de retourner votre produit. Consultez le site www.chauvetlighting.com pour trouver nos coordonnées.

Ce qui est Inclus

- Un LX-5X™
- Une fiche de garantie
- Un cordon d'alimentation
- Un manuel de référence

Débuter Déballiez votre LX-5X™ et assurez-vous d'avoir tout reçu et en bon état. Si l'emballage ou le contenu semblait être endommagé, indiquez-le immédiatement au transporteur et non à Chauvet.

Description de L'appareil Le LX-5X™ est un appareil à LED permettant de créer un effet de faisceau type "moonflower". Il est peut être utilisé en combinaison avec du brouillard ou de la brume pour créer une ambiance "dance". Le LX-5X™ réagit au rythme de la musique grâce à un microphone intégré et une sensibilité sonore réglable.



Alimentation CA Ce produit doté d'une alimentation universelle prenant en charge toute tension d'entrée comprise entre 100 et 240 VCA, 50/60 Hz.



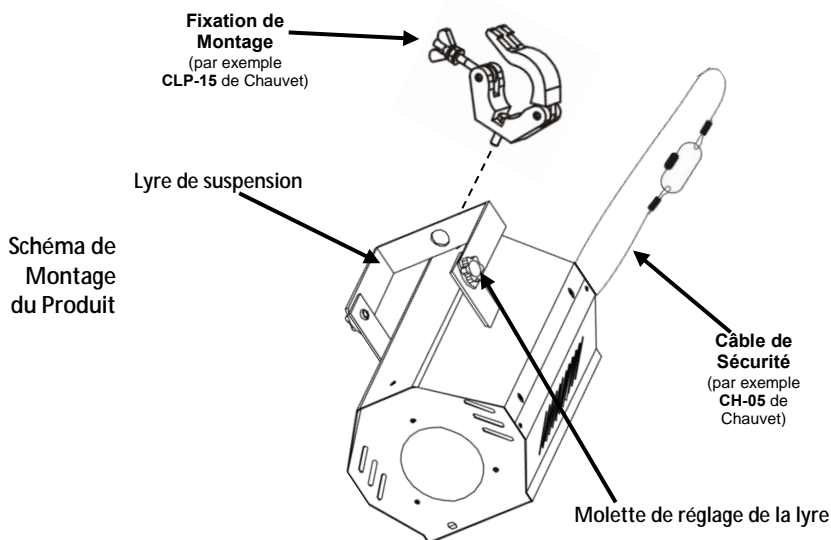
Durant les périodes de non-utilisation, pour éviter toute usure inutile et pour prolonger la durée de vie, déconnectez-entièrement l'appareil en le débranchant de l'alimentation électrique ou en coupant le disjoncteur.

Connexion Electrique Vous pouvez connecter jusqu'à 56 LX-5X™ à 120 VCA et 97 à 230 VCA.

Remplacement du Fusible Pour remplacer le fusible dans le LX-5X™ :

- Fusible**
1. Débranchez l'appareil de l'alimentation.
 2. Insérez et calez la pointe d'un tournevis à tête plate dans la fente du porte-fusible.
 3. En faisant levier, faites sortir de son emplacement le couvercle du porte-fusible.
 4. Retirez le fusible désuet du clip se trouvant à l'avant du couvercle de sécurité et remplacez-le par un fusible équivalent.
 5. Insérez à nouveau le porte-fusible puis rebranchez l'appareil.

Montage Avant de monter cet appareil, lisez et assimilez les [Consignes de Sécurité](#);



Spécifications Techniques

Dimensions et Poids	Longueur	Largeur	Hauteur	Poids
	219 mm (8,6 po)	130 mm (5,1 po)	144 mm (5,7 po)	1 kg (2 lb)

Nota: Las dimensiones en pulgadas están redondeadas al dígito decimal más próximo.

Alimentation	Type d'alimentation	Plage	Sélection de tension
	Commutation (interne)	100–240 VCA, 50/60 Hz	Universelle
Paramètre	120 V, 60 Hz	230 V, 50 Hz	
Consommation	11 W	9 W	
Courant de fonctionnement	0,2 A	0,1 A	
Fusible	F 1,6 A, 250 V	F 1,6 A, 250 V	
E/S alimentation	US/Canada	UK/Monde Europe	
Prise du cordon d'alimentation	Edison (US)	Prise locale	

Source lumineuse	Type	Alimentation	Durée de vie
	LED	6 W	50 000 heures
Couleur	Quantité	Courant	
Tricolores RVB	1	141 mA	

Photométrie	Paramètre
	Angle de couverture

Thermique	Température externe maximum	Système de refroidissement
	40 °C (104 °F)	Convection

Commande	Nom du produit	Code de l'article	Code UPC
	LX-5X™	10051068	781462214166

Über diese Schnellan-leitung In der Schnellanleitung des LX-5X™ finden Sie die wesentlichen Produktinformationen, wie etwa über die Montage und automatische Programmoptionen.

Haftungs-ausschluss Die Informationen und Spezifikationen dieser Anleitung können ohne vorherige Ankündigung geändert werden.

Sicherheits-hinweise Diese Sicherheitshinweise enthalten wichtige Informationen über die Montage, Verwendung und Wartung des Geräts.



- Dieses Produkt eignet sich nicht für eine permanente Installation.
- **SCHLIESSEN** Sie dieses Produkt nur an einen mit der Masse verbundenen und abgesicherten Stromkreislauf an.
- Trennen Sie den LX5™ von der Stromquelle, bevor Sie das Gerät reinigen oder die Sicherung austauschen.
- **NIEMALS** in die Lichtquelle schauen, während das Gerät eingeschaltet ist.
- Stellen Sie sicher, dass das Netzkabel nicht gequetscht oder beschädigt ist.
- Ziehen Sie beim Trennen des Geräts von der Stromversorgung nie am Kabel.
- Bei Montage über Kopf immer ein Sicherungsseil verwenden.
- **KEINE** entflammaren Materialien während des Betriebs in der Nähe des Geräts lagern.
- **NIEMALS** während des Betriebs das Gehäuse berühren, da dies sehr heiß wird.



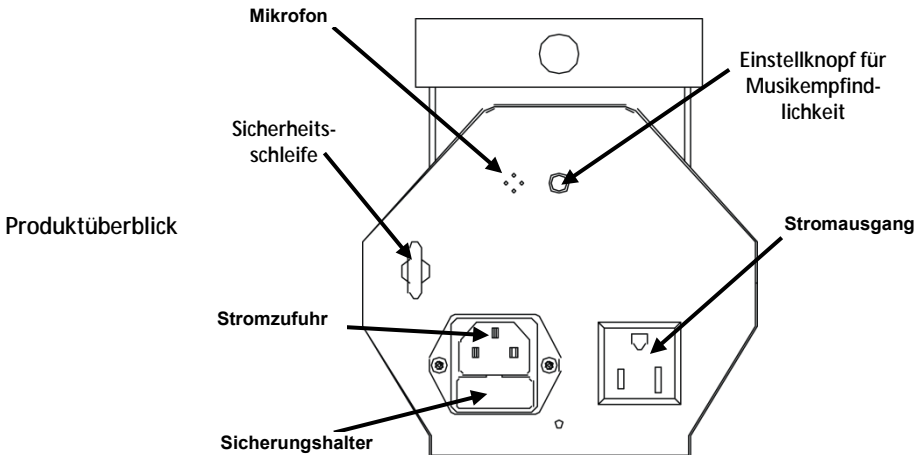
- Die Spannung der Schukosteckdose, an die Sie das Gerät anschließen, muss sich innerhalb des Spannungsbereiches befinden, der auf dem Hinweisschild oder dem rückwärtigen Bedienfeld des Geräts angegeben ist.
- Dieses Gerät darf nur im Innenbereich verwendet werden. (IP20) Um das Risiko von Bränden oder elektrischen Schlägen zu vermeiden, dürfen Sie das Gerät nicht Regen oder Feuchtigkeit aussetzen.
- Installieren Sie das Gerät an einem Ort mit ausreichender Belüftung und mit einem Abstand von 50 cm zu den angrenzenden Flächen.
- Stellen Sie sicher, dass die Lüftungöffnungen im Gehäuse des Geräts nicht verschlossen sind.
- Schließen Sie dieses Gerät niemals an einen Dimmer oder Regelwiderstand an.
- Achten Sie beim Auswechseln der Sicherung darauf, den gleichen Typ mit den gleichen Werten zu verwenden.
- Das Gerät **NUR** an den Hänge-/Befestigungsbügeln tragen.
- Die maximal zulässige Umgebungstemperatur beträgt 40 °C. Nehmen Sie das Gerät nicht bei höheren Temperaturen in Betrieb.
- Bei ernsthaften Betriebsproblemen stoppen Sie umgehend die Verwendung des Geräts.
- Dieses Gerät **NICHT** öffnen. Die eingebauten Komponenten sind für den Kunden wartungsfrei.
- Um unnötigen Verschleiß zu vermeiden und die Lebensdauer des Geräts zu verlängern, trennen Sie während längerer Perioden des Nichtgebrauchs das Gerät vom Stromnetz – entweder per Trennschalter oder durch Herausziehen des Steckers aus der Steckdose.

Kontakt Kunden außerhalb der USA, GB, Irland oder Benelux wenden sich an ihren Lieferanten, um den Kundendienst in Anspruch zu nehmen oder ein Gerät zurückzuschicken. Kontaktinformationen finden Sie unter www.chauvetlighting.com.

Packungs-Inhalt · LX-5X™ · Garantiekarte
· Netzkabel · Schnellanleitung

Start Packen Sie Ihr LX-5X™ aus und überprüfen Sie, ob Sie alle Teile ohne Beschädigung erhalten haben. Wenn die Verpackung beschädigt ist, benachrichtigen Sie umgehend das Transportunternehmen, nicht jedoch Chauvet.

Produktbeschreibung Das LX-5X™ ist ein LED-Gerät, mit dem ein Moonflower-Effekt erzeugt werden kann. Es ist für den Einsatz zusammen mit einer Nebelmaschine konzipiert, um eine Disko-Atmosphäre zu erzeugen. Der LX-5X™ reagiert mit dem integrierten Mikrofon und der vom Bediener einstellbaren Musikempfindlichkeit auf den Takt der Musik.



Wechsel-strom Dieses Produkt hat eine automatische Bereichsnetzteil, das mit einem Spannungsbereich von 100 bis 240 VAC, 50/60 Hz arbeitet.



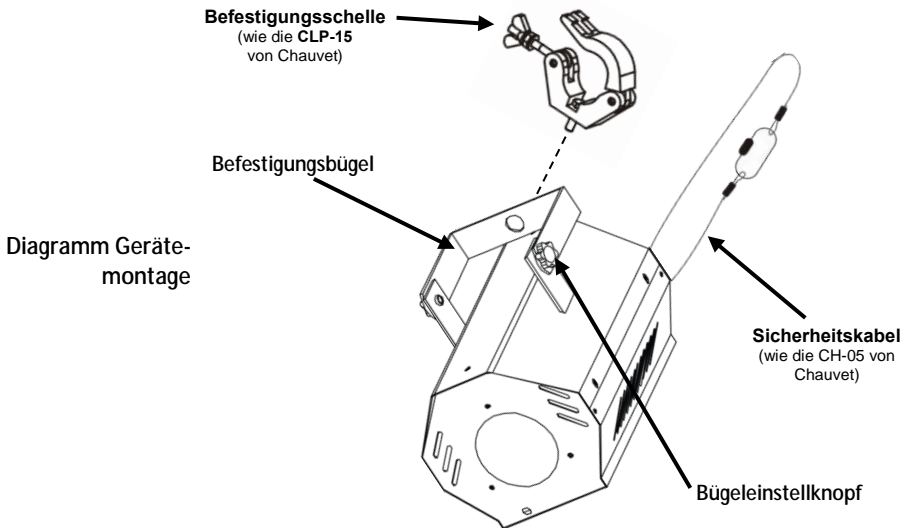
Um unnötigen Verschleiß zu vermeiden und die Lebensdauer des Geräts zu verlängern, trennen Sie während längerer Perioden des Nichtgebrauchs das Gerät vom Stromnetz – entweder per Trennschalter oder durch Herausziehen des Steckers aus der Steckdose.

Reihenschaltung der Geräte Sie können bis zu 56 LX-5X™ -Geräte bei 120 V AC und 97 Geräte bei 230 V AC in Reihe schalten.

Auswechseln der Sicherung So wechseln Sie die Sicherung des LX-5X™ aus:

1. Trennen Sie das Gerät vom Stromnetz.
2. Klemmen Sie die Spitze eines Flachkopfschraubendrehers in den Schlitz des Sicherungshalters.
3. Hebeln Sie die Sicherheitsabdeckung vom Gehäuse weg ab.
4. Entfernen Sie die durchgebrannte Sicherung von der Klemme am Vorderteil der Sicherheitsabdeckung, und ersetzen Sie diese durch eine Sicherung des gleichen Typs und mit den gleichen Werten.
5. Stecken Sie den Sicherungshalter wieder zurück, und schließen Sie das Gerät an das Stromnetz an.

Montage: Lesen Sie vor der Montage dieses Geräts die [Sicherheitshinweise](#) durch.



Technische Daten

Abmessungen und Gewicht	Länge	Breite	Höhe	Gewicht
	8,6 in (219 mm)	5,1 in (130 mm)	5,7 in (144 mm)	2 lb (1 kg)

Hinweis: Abmessungen in Zoll sind auf die nächste Dezimalstelle gerundet.

Leistungsaufnahme	Netzteiltyp	Bereich	Spannungsschalter
	Schaltend	100–240 V, 50/60 Hz	autom. Spann.-Erkennung
Parameter	120 V, 60 Hz	230 V, 50 Hz	
Stromverbrauch	11 W	9 W	
Betriebsstromstärke	0,2 A	0,1 A	
Sicherung	F 1,6 A, 250 V	F 1,6 A, 250 V	
I/O-Eingangsbuchse	USA/Kanada	GB/weltweit	
Netzkabelstecker	Edison (USA)	Lokaler Stecker	

Leuchtquelle	Typ	Leistungsaufnahme	Dauer
	LED	6 W	50.000 Stunden
Farbe	Menge	Strom	
Dreifarbig RGB	1	141 mA	

Lichttechnik	Parameter	
	Abdeckungswinkel	43°

Wärmeentwicklung	Max. externe Temp.	Kühlung
	104 °F/40 °C	Konvektion

Bestellung	Produktbezeichnung	Artikelcode	UPC-Nummer
	LX-5X™	10051068	781462214166

Sobre Este Guia O Guia de Referência Rápida (GRR) do LX-5X™ contém informações básicas sobre o produto tais como instalação e opções automáticas do programa.

Exclusão de Responsabilidade As informações e especificações contidas neste GRR estão sujeitas a alteração sem aviso prévio.

Instruções de Segurança Estas Instruções de Segurança incluem informações importantes sobre a instalação, utilização e manutenção.



- Este produto não se destina à instalação permanente.
- Ligue este produto APENAS a um circuito protegido e ligado à terra.
- Desligue-o sempre da alimentação antes da limpeza ou substituição do fusível.
- NÃO olhe para a fonte de luz quando o produto está ligado.
- Certifique-se de que o cabo de alimentação não está desgastado nem danificado.
- Nunca desligue este produto da alimentação ao puxar ou esticar o cabo de alimentação.
- Num instalação suspensa deste produto, utilize sempre um cabo de segurança.
- NÃO permita a presença de materiais inflamáveis junto da unidade durante o seu funcionamento.
- NÃO toque neste produto aquando do funcionamento do mesmo, pois poderá estar quente.



- A tensão da tomada à qual irá ligar este produto deve estar no intervalo indicado no autocolante ou painel posterior do produto.
- Este produto destina-se apenas a ser utilizado no interior! (IP20) Para evitar o risco de incêndio ou choque eléctrico, não exponha este produto à chuva nem humidade.
- Instale sempre este produto num local com ventilação adequada, a pelo menos 50 cm (20 pol.) das superfícies adjacentes.
- Certifique-se de que não estão obstruídas quaisquer ranhuras de ventilação do corpo da unidade.
- Nunca ligue este produto a um regulador da intensidade da luz nem a um reóstato.
- Substitua o fusível por um do mesmo tipo e classificação.
- Transporte este produto APENAS com suportes de montagem/suspensão.
- A temperatura máxima ambiente é 40 °C (104 °F). Não utilize este produto em ambientes com temperaturas superiores.
- Em caso de um problema de funcionamento grave, pare a utilização imediatamente.
- NÃO abra este produto. Não contém quaisquer peças passíveis de manutenção.
- Para eliminar desgaste desnecessário e aumentar a respectiva vida útil, durante os períodos de não utilização deve desligar o produto da alimentação através de um disjuntor ou desconectando-o.

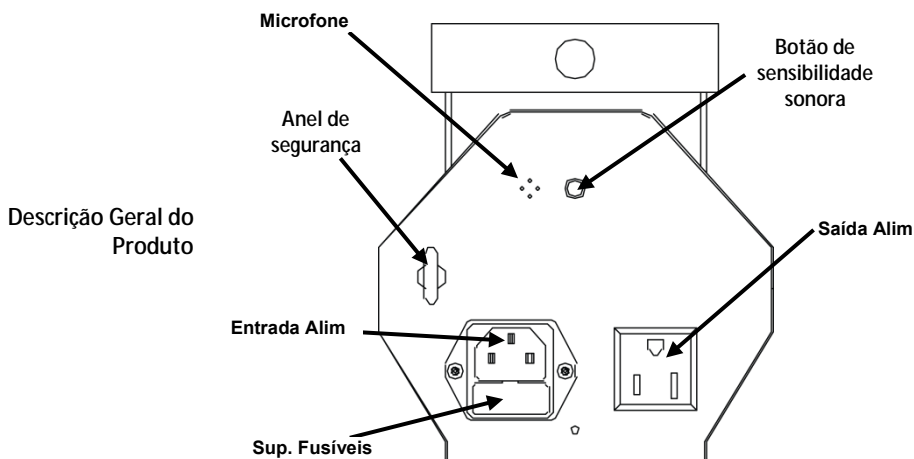
Contacto Fora dos E.U.A., Reino Unido, Irlanda ou Benelux, entre em contacto com o seu distribuidor para solicitar assistência ou devolver um produto. Aceda a www.chauvetlighting.com para obter informações de contacto.

Conteúdo

- LX-5X™
- Cabo de alimentação
- Cartão de garantia
- Guia de referência rápida

Para Começar Desembale o LX-5X™ e certifique-se de que recebeu todas as peças em boas condições. Se a caixa ou conteúdos aparentarem estar danificados, notifique imediatamente a transportadora e não a Chauvet.

Descrição do Produto O LX-5X™ é um produto LED que cria um efeito de feixe florido. Pode ser utilizado com fumo ou névoa para criar uma atmosfera de dança. O LX-5X™ responde à batida da música com um microfone integrado e sensibilidade ao som personalizável.



Alimentação CA Este produto possui uma fonte de alimentação de intervalo automático que funciona num intervalo de tensão de 100–240 VCA, 50/60 Hz.



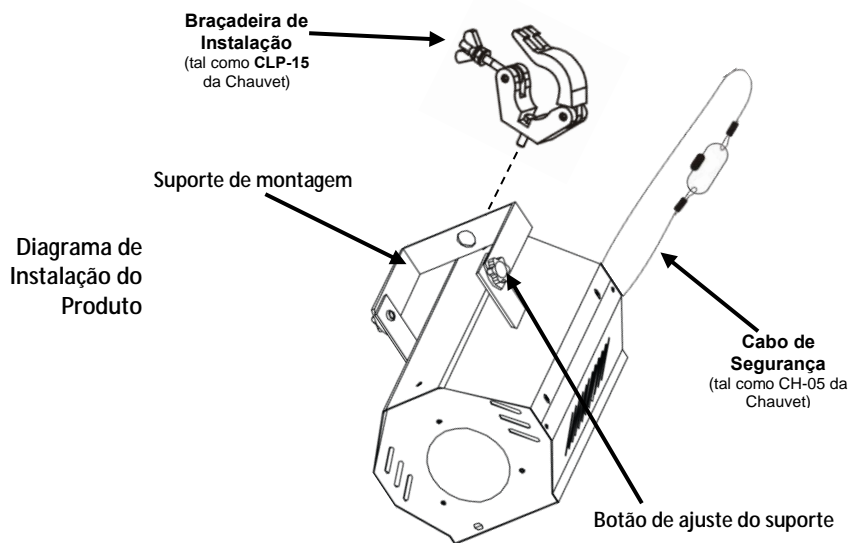
Para eliminar desgaste desnecessário e aumentar a respectiva vida útil, durante os períodos de não utilização deve desligar o produto da alimentação através de um disjuntor ou desconectando-o.

Interligação de Alimentação Pode ligar até 56 unidades LX-5X™ a 120 VCA e 50 unidades a 230 VCA.

Substituição do Fusível Para substituir um fusível no LX-5X™:

1. Desligue o produto da alimentação.
2. Encaixe a ponta de uma chave de fendas de cabeça chata na ranhura do suporte de fusíveis.
3. Retire a tampa de segurança do corpo.
4. Retire o fusível queimado do grampo na parte frontal da tampa de segurança e substitua por um fusível com o mesmo tipo e classificação.
5. Volte a colocar o suporte de fusíveis e volte a ligar a alimentação.

Instalação Antes de instalar este produto, leia as [Instruções de Segurança](#).



Especificações Técnicas

Dimensões e Peso	Comprimento	Largura	Altura	Peso
	219 mm (8,6 pol)	219 mm (5,1 pol)	144 mm (5,7 pol)	1 kg (2 lb)
Nota: As dimensões em polegadas são arredondadas à casa decimal mais próxima.				
Alimentação	Tipo de fonte de alimentação	Gama	Seleção de tensão	
	Comutação	100–240 V, 50/60 Hz	Intervalo automático	
	Parâmetro	120 V, 60 Hz	230 V, 50 Hz	
	Consumo	11 W	9 W	
	Corrente de funcionamento	0,2 A	0,1 A	
	Fusível	F 1,6 A, 250 V	F 1,6 A, 250 V	
E/S de alimentação	EUA/Canadá	Reino Unido/Mundial		
	Ficha do cabo de alimentação	Edison (EUA)	Ficha local	
Fonte de luz	Tipo	Potência	Vida Útil	
	LED	6 W	50.000 horas	
	Cor	Quantidade	Corrente	
	RGB tricolor	1	141 mA	
Fotometria	Parâmetro			
	Ângulo de cobertura	43°		
Características Térmicas	Temp. máxima externa	Refrigeração		
	40 °C (104 °F)	Convecção		
Encomendas	Nome do produto	Código do item	Número UPC	
	LX-5X™	10051068	781462214166	

Informazioni sulla Guida La Guida Rapida di LX-5X™ contiene informazioni di base sul prodotto quali montaggio e opzioni automatiche di programma.

Esclusione di Responsabilità Le informazioni e le specifiche contenute in questa guida possono essere modificate senza preavviso.

Note di Sicurezza Le Note di Sicurezza includono informazioni importanti sull'installazione, l'uso e la manutenzione.



- Questa apparecchiatura non è progettata per installazione permanente.
- Collegare questa unità SOLTANTO ad un circuito dotato di messa a terra e protetto.
- Prima di effettuare la pulizia o sostituire il fusibile, scollegare sempre l'unità dall'alimentazione elettrica.
- NON guardare la sorgente luminosa quando l'unità è in funzione.
- Assicurarsi che il cavo di alimentazione non sia piegato o danneggiato.
- Non scollegare mai questa apparecchiatura dall'alimentazione elettrica tirando o stratonando il cavo.
- Per il montaggio in alto dell'unità utilizzare SEMPRE un cavo di sicurezza.
- NON collocare materiale infiammabile vicino all'unità mentre è in funzione.
- NON toccare l'unità durante il funzionamento perché potrebbe essere molto calda.



- La tensione della presa a muro cui si collega l'apparecchiatura deve trovarsi entro il campo specificato sull'etichetta o sul pannello posteriore.
- Questa apparecchiatura deve essere utilizzata soltanto in interni (IP20)! Per evitare il rischio di incendio o di folgorazione non esporre l'apparecchiatura alla pioggia o all'umidità.
- Montare sempre l'unità in posizione ben ventilata, ad almeno 50 cm. (20") da qualsiasi superficie.
- Assicurarsi che nessuna apertura di ventilazione dell'unità sia ostruita.
- Non collegare mai ad un dimmer o ad un reostato
- Sostituire il fusibile con un altro dello stesso tipo e classe.
- Prendere e trasportare l'unità SOLTANTO dalla staffa per il montaggio sospeso.
- Massima temperatura ambiente ammessa: 40 °C (104 °F). Non utilizzare l'apparecchiatura a temperature superiori.
- In caso di gravi problemi di funzionamento sospendere immediatamente l'utilizzo.
- NON aprire l'unità. Non contiene parti riparabili dall'utente.
- Per evitare un consumo inutile ed aumentare la durata, durante i periodi di non utilizzo disconnettere completamente il prodotto dall'alimentazione con l'interruttore o scollegando il cavo.

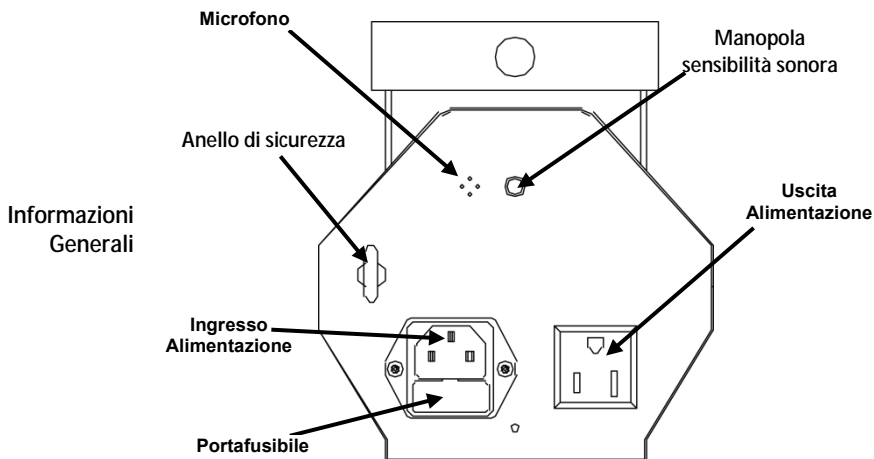
Contatti Per richiedere assistenza o restituire l'apparecchiatura, al di fuori di Stati Uniti, Regno Unito, Irlanda o Benelux, contattare il distributore locale. Per informazioni sui contatti, visitare il sito Web www.chauvetlighting.com.

Che Cosa è Incluso

- LX-5X™
- Scheda di garanzia
- Cavo di alimentazione
- Guida Rapida

Per Iniziare Disimballare LX-5X™ ed accertarsi di aver ricevuto tutti i componenti integri. Se l'imballo appare danneggiato, farlo immediatamente presente al trasportatore e non a Chauvet.

Descrizione del Prodotto LX-5X™ è una unità a LED che crea un effetto moonflower. Può essere utilizzata con effetti nebbia o foschia per particolari atmosfere di ballo. LX-5X™ reagisce a tempo di musica grazie al microfono incorporato e al livello di sensibilità sonora personalizzabile.



Alimentazione CA Questo prodotto è dotato di alimentatore a commutazione automatica con tensione in ingresso di 100 - 240 V CC - 50/60 Hz.



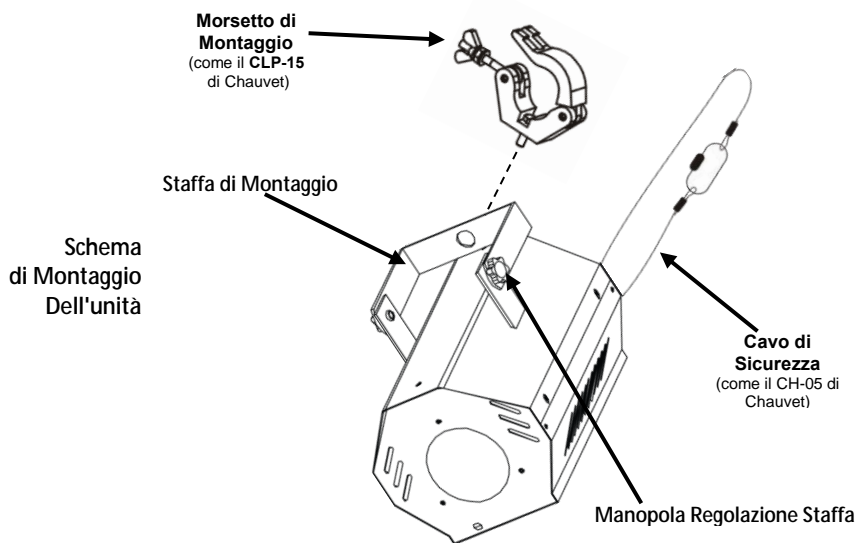
Per evitare un consumo inutile ed aumentare la durata, durante i periodi di non utilizzo disconnettere completamente il prodotto dall'alimentazione con l'interruttore o scollegando il cavo.

Collegamento: È possibile collegare fino a 56 unità LX-5X™ a 120 V CA oppure 97 unità a 230 V CA.

Sostituzione Per sostituire il fusibile:

- Fusibile**
1. Scollegare l'unità dall'alimentazione elettrica.
 2. Inserire la punta di un giravite a testa piatta nella fessura dell'alloggiamento del fusibile.
 3. Rimuovere dall'alloggiamento il cappello di sicurezza.
 4. Rimuovere il fusibile bruciato dalla clip sulla parte anteriore del cappello di sicurezza e sostituirlo con uno identico.
 5. Reinscrivere il portafusibile e ricollegare l'alimentazione elettrica.

Montaggio Prima di montare l'unità, leggere le [Note di Sicurezza](#).



Specifiche Tecniche

Dimensioni e Peso	Lunghezza	Larghezza	Altezza	Peso
	8,6 po. (219 mm)	5,1 po. (130 mm)	5,7 po. (144 mm)	2 libbre (1 kg)

Nota: le dimensioni in pollici sono state arrotondate alla cifra decimale più vicina.

Alimentazione	Tipo di alimentazione elettrica	Range	Selezione tensione
	Commutazione	100–240 VCA, 50/60 Hz	Commutazione automatica
	Parametro	120 V, 60 Hz	230 V, 50 Hz
	Consumo	11 W	9 W
	Corrente di funzionamento	0,2 A	0,1 A
	Fusibile	F 1,6 A, 250 V	F 1,6 A, 250 V
	Ingresso/uscita alimentazione	US/Canada	Regno Unito/Resto del Mondo
	Spina cavo di alimentazione	Edison (US)	Spina locale

Sorgente Luminosa	Tipo	Alimentazione	Durata Nominale
	LED	6 W	50000 ore
	Colore	Quantità	Corrente
	Tri-color RGB	1	141 mA

Fotometrici	Parametro	
	Angolo di copertura	43°

Termico	Temp. esterna massima	Raffreddamento
	104 °F (40 °C)	Convezione

Ordinazione	Nome prodotto	Codice articolo	Numero UPC
	LX-5X™	10051068	781462214166

O Przewodniku Praktyczny przewodnik LX-5X™ (z ang. *Quick Reference Guide*) (QRG) zawiera podstawowe informacje takie jak montaż i automatyczne opcje programu.

Oświadczenie Informacje i specyfikacje zawarte w niniejszym dokumencie QRG podlegają zmianie bez powiadomienia.

Wskazówki Bezpieczeństwa Poniższe wskazówki bezpieczeństwa zawierają ważne informacje dotyczące montażu, użycia i konserwacji.



- Niniejszy produkt nie jest przeznaczony do stałego montażu.
- Produkt należy podłączyć JEDYNIĘ do uziemionego i zabezpieczonego obwodu.
- Przed czyszczeniem lub wymianą bezpiecznika należy zawsze odłączyć produkt od zasilania.
- NIE należy patrzeć na źródło światła, gdy produkt jest włączony.
- Należy upewnić się czy przewód zasilający nie jest zgnieciony lub uszkodzony.
- Nigdy nie należy odłączać produkt od zasilania, ciągnąc lub szarpiąc za przewód zasilający.
- Podczas montażu produktu na górze należy użyć kabla bezpieczeństwa.
- NIE należy kłaść materiałów łatwopalnych w pobliżu włączonego produktu.
- NIE należy dotykać produktu, gdy jest włączony, ponieważ może być nagrzany.



- Napięcie wyjścia, do którego podłączony jest produkt powinno być o wartości podanej na naklejce lub panelu tylnym produktu.
- Produkt ten jest przeznaczony jedynie do obsługi w pomieszczeniach zamkniętych! (IP20). Aby uniknąć ryzyka pożaru lub porażenia nie należy wystawiać go na działanie deszczu lub wilgoci.
- Należy zawsze montować produkt w miejscu z odpowiednią wentylacją przynajmniej 20 cali (50 cm) odległości od przyległych powierzchni.
- Należy upewnić się czy żaden z otworów wentylacyjnych na obudowie produktu nie jest zapchany.
- Nigdy nie należy podłączać produktu do ściemniacza lub rezystora.
- Należy wymienić bezpiecznik o tej samej wartości i rodzaju.
- Przenosząc produkt należy użyć JEDYNYE uchwytów mocujących/ do zawieszania.
- Maksymalna temperatura otoczenia to 104 °F (40 °C). Nie należy używać produktu w wyższych temperaturach.
- W przypadku poważnych problemów z obsługą produktu należy niezwłocznie zaprzestać jego dalszego użytkowania.
- NIE należy otwierać produktu. Produkt nie zawiera żadnych części do serwisowania przez użytkownika.
- W celu wyeliminowania niepotrzebnego zużycia oraz wydłużenia trwałości urządzenia, należy odłączyć je całkowicie od źródła zasilania poprzez przełączenie bezpiecznika lub wyciągnięcie wtyczki z gniazda zasilania w czasie, gdy urządzenie nie jest używane.

Kontakt Poza Stanami Zjednoczonymi, Zjednoczonym Królestwem, Irlandią lub Beneluxu w celu uzyskania pomocy lub zwrotu produktu należy skontaktować się z dystrybutorem na terenie danego kraju. Dalsze informacje kontaktowe na stronie www.chauvetlighting.com.

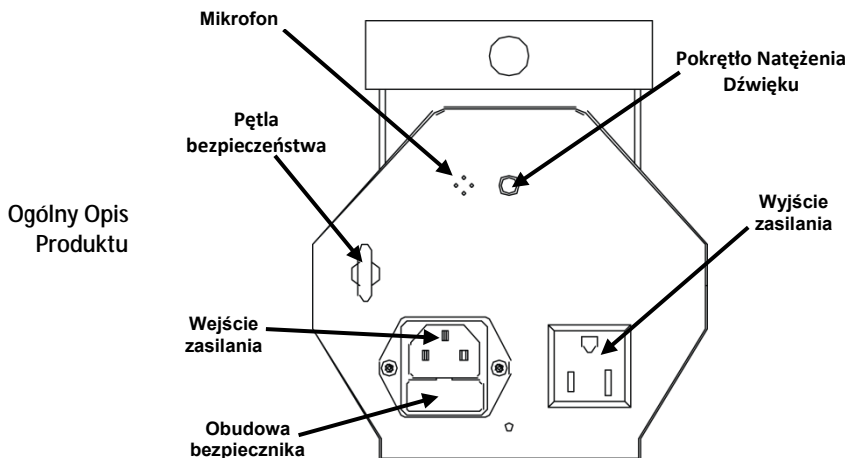
- Co wchodzi w skład zestawu**
- LX-5X™
 - Karta gwarancyjna
 - Przewód zasilający
 - Praktyczny przewodnik

Na Początku

Należy rozpakować LX-5X™ i upewnić się, czy otrzymaliście Państwo wszystkie części w dobrym stanie. Jeżeli opakowanie lub jego zawartość wydają się być uszkodzone, należy niezwłocznie powiadomić o tym przewoźnika, a nie Chauvet.

Opis Produktu

LX-5X™ to produkt LED, który tworzy efekt stokrotki. Może być wykorzystany wraz z efektem zadymienia lub mgły w celu nadania atmosfery w tańcu. LX-5X™ reaguje na dźwięki muzyki dzięki zainstalowanemu mikrofonowi i regulowanemu zakresowi czułości na dźwięk.



Moc AC Produkt posiada automatyczne przełączanie zakresu zasilania, które pozwala na działanie produktu przy napięciu wejściowym 100~240 VAC, 50/60 Hz.



W celu wyeliminowania niepotrzebnego zużycia oraz wydłużenia trwałości urządzenia, należy odłączyć je całkowicie od źródła zasilania poprzez przełączenie bezpiecznika lub wyciągnięcie wtyczki z gniazda zasilania w czasie, gdy urządzenie nie jest używane.

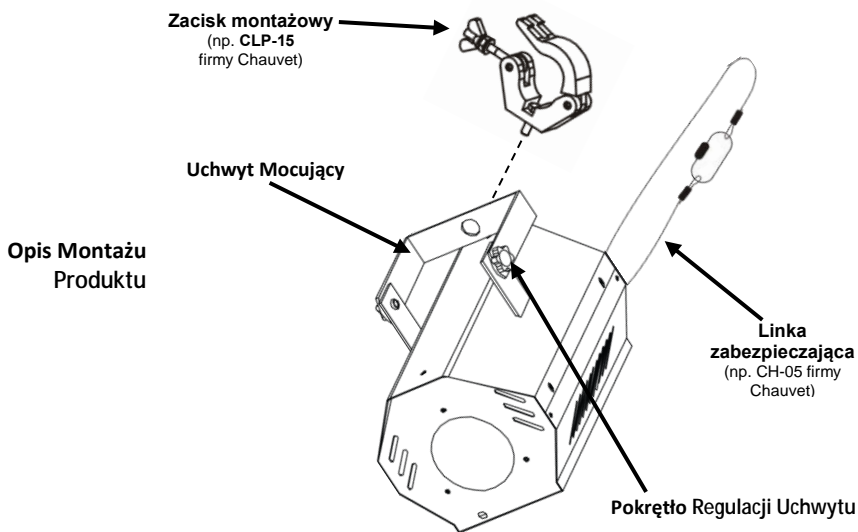
Podłączenie Produktów Możecie Państwo podłączyć do 56 jednostek LX-5X™ o napięciu 120 VAC i 97 jednostek o napięciu 230 VAC.

Wymiana Aby wymienić bezpiecznik w LX-5X™ należy:

Bezpiecznika

1. Odłączyć produkt od zasilania.
2. Włożyć końcówkę śrubokręta z płaską główką do otworu zacisku bezpiecznika.
3. Wyjąć pokrywę bezpieczeństwa z obudowy.
4. Usunąć spalony bezpiecznik z zacisku z przodu pokrywy bezpieczeństwa i wymienić na nowy o dokładnie tym samym rodzaju i wartości.
5. Włożyć uchwyt bezpiecznika i ponownie włączyć zasilanie.

Montaż Przed zamontowaniem produktu należy przeczytać [Wskazówki Bezpieczeństwa](#).



Specyfikacje techniczne

Wymiary i waga	Długość	Szerokość	Wysokość	Waga
	219 mm	130 mm	144 mm	1 kg

Uwaga: Wymiary zaokrąglone do jednego miejsca po przecinku.

Moc	Rodzaj zasilania	Zakres	Wybór napięcia
	Przełączanie	100–240 VAC, 50/60 Hz	Automatyczne przełączanie
Parametry		120 V, 60 Hz	230 V, 50 Hz
Pobór mocy		11 W	9 W
Robocze natężenie prądu		0,2 A	0,1 A
Bezpiecznik		F 1,6 A, 250 V	F 1,6 A, 250 V
Przewód zasilający	Stany Zjednoczone/Kanada	Zjednoczone Królestwo/Świat	
Rodzaj wtyczki	Edison (USA)	Wtyczka obowiązująca w danym kraju	

Źródło Światła	Typ	Zasilanie	Długość Życia
	LED	6 W	50000 godzin
Kolor	Ilość	Prąd	
Trójkolorowe RGB	1	141 mA	

Fotometryczne	Parametry
	Kąt pokrycia
	43°

Temperatura	Maksymalna temperatura zewnętrzna	Chłodzenie
	40 °C	Konwekcja

Zamawianie	Nazwa produktu	Kod produktu	Numer UPC
	LX-5X™	10051068	781462214166

Over Deze Handleiding De eknopte LX-5X™ Handleiding (BH) heeft basisproduct informatie zoals montage en automatische programma-opties.

Disclaimer De informatie en specificaties in deze BH kunnen zonder voorafgaande kennisgeving worden gewijzigd.

Veiligheidsinstructies Deze veiligheidsinstructies bevatten belangrijke informatie over de installatie, het gebruik en het onderhoud.



- Dit product is niet bedoeld voor permanente installatie.
- Sluit dit product UITSLUITEND op een geaard en beveiligd circuit.
- Haal voor het vervangen van de zekering altijd de stekker van het product uit het stopcontact.
- KIJK NIET in de lichtbron wanneer het apparaat is ingeschakeld.
- Zorg ervoor dat de stroomkabel niet gesmolten of beschadigd is.
- Maak het product nooit van het stopcontact los door aan het snoer te rukken of te trekken.
- Gebruik een veiligheidskabel wanneer het product boven lichaamshoogte wordt gemonteerd.
- GEEN brandbare materialen in de buurt van de unit tijdens gebruik.
- RAAK het product NIET AAN wanneer het in werking omdat het dan heet zijn.



- De spanning van het stopcontact waarop u dit product aansluit moet binnen het vermelde bereik op de sticker of achterkant van het product zijn.
- Het product is alleen voor gebruik binnenshuis! (IP20) Om risico op brand of elektrische schokken te voorkomen, mag dit product niet aan regen of vocht worden blootgesteld.
- Monteer dit product altijd op een plek met voldoende ventilatie, minstens 20 inch (50 cm) van de aangrenzende oppervlakken.
- Zorg ervoor dat er geen ventilatie-openingen van de behuizing van het product worden geblokkeerd.
- Sluit dit product nooit aan op een dimmer of een regelweerstand.
- Vervang de zekering met een van hetzelfde type en met dezelfde waarde.
- Gebruik UITSLUITEND de ophang-/montagebeugel om dit product te dragen.
- De maximale omgevingstemperatuur bedraagt 104 °F (40 °C). Gebruik dit product niet bij hogere temperaturen.
- Stop in het geval van ernstige operationele problemen onmiddellijk met het gebruik.
- Open het product NIET. Het bevat geen te onderhouden onderdelen.
- Sluit om onnodige slijtage te verhinderen en de levensduur te verlengen tijdens periodes van niet-gebruik het product via stroomonderbreker of de stekker volledig van stroom af.

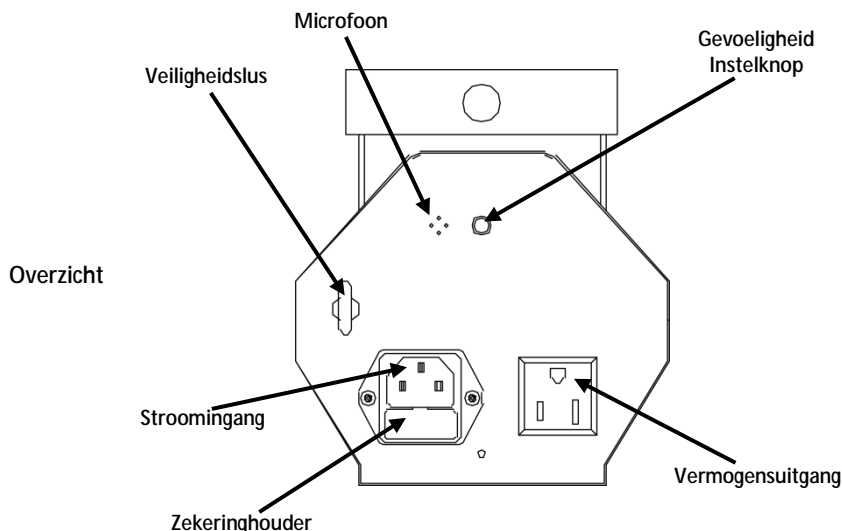
Contact Van buiten de VS, Verenigd Koninkrijk, Ierland, Mexico of Benelux kunt u contact opnemen met de distributeur of om ondersteuning vragen dan wel het product retourneren. Ga naar www.chauvetlighting.com voor contactinformatie.

Wat is ingegrepen

- LX-5X™
- Stroomkabel
- Garantiekaart
- Beknopte Handleiding

Om te beginnen Pak uw LX-5X™ uit en zorg ervoor dat u alle onderdelen in goede staat hebt ontvangen. Als de doos of inhoud beschadigd lijkt, stel dan de vervoerder onmiddellijk op de hoogte, niet Chauvet.

Product Beschrijving De LX-5X™ is een LED moonflower effect licht dat kan worden gebruikt met mist of nevel op een dans sfeer. De LX-5X™ reageert op de maat van de muziek met een ingebouwde microfoon en met instelbare geluidsgevoeligheid.



AC-stroom Dit product heeft een auto-bereik voeding die kan werken met een ingangsspanning van 100 tot 240 VAC, 50/60 Hz.



Sluit om onnodige slijtage te verhinderen en de levensduur te verlengen tijdens periodes van niet-gebruik het product via stroomonderbreker of de stekker volledig van stroom af.

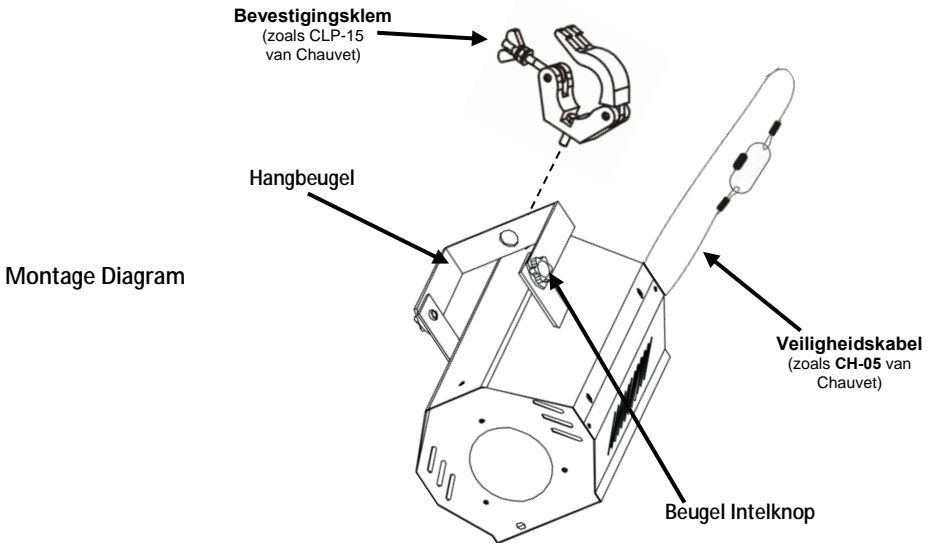
Power Linking Er kunnen 56 LX-5X™ producten op 120 VAC of tot 97 producten bij 230 VAC worden gekoppeld.

Vervangen van de Om de zekering in de LX-5X™ te vervangen:

Zekering

1. Ontkoppel het apparaat van de stroom.
2. Wig de punt van een platte schroevendraaier in de sleuf van de zekeringhouder.
3. Druk de veiligheidsafdekking uit de behuizing.
4. Verwijder de doorgebrande zekering vanaf de clip aan de voorkant van de veiligheidsafdekking en vervang deze door een zekering van exact hetzelfde type.
5. Plaats de zekeringhouder terug en steek de stekker er weer in.

Montage Lees voor montage van dit product de [Veiligheidsinstructies](#).



Technische Specificaties

Afmetingen en Gewicht	Lengte	Breedte	Hoogte	Gewicht
	8,6 in (219 mm)	5,1 in (130 mm)	5,7 in (144 mm)	2 lb (1 kg)

Let op: Afmetingen in inches, afgerond op de dichtstbijzijnde decimale cijfer.

Power	Type Voeding	Bereik	Voltage Selectie
	Schakelend	100–240 V, 50/60 Hz	Automatisch wisselend bereik
Parameter	120 V, 60 Hz	230 V, 50 Hz	
Consumptie	11 W	9 W	
Bedrijfsstroom	0,2 A	0,1 A	
Zekering	F 1,6 A, 250 V	F 1,6 A, 250 V	
Power I/O	US/Canada	UK/ Wereldwijd	
Stroomkabel stekker	Edison (US)	lokale stekker	

Lichtbron	Type	Vermogen	Golflengte
	LED	6 W	50.000 uur
Kleur	Aantal	Stroomsterkte	
Tri-color RGB	1	141 mA	

Lichttechniek	Parameter	
	Stralingshoek	43°

Thermaal	Maximum Externe Temp.	Koeling
	104 °F (40 °C)	Convectie

Bestellen	Product Naam	Item Code	UPC Nummer
	LX-5X™	10051068	781462214166

О данном руководстве Краткое руководство (QRG) по LX-5X™ содержит базовую информацию об устройстве, включая вопросы монтажа и автоматические настройки программы.

Отказ от ответственности Информация и спецификации, приведенные в этом руководстве, могут меняться без уведомления.

Замечания по безопасности Настоящие Замечания по безопасности содержат важную информацию о монтаже, эксплуатации и техническом обслуживании.



- Это устройство не предназначено для стационарного монтажа.
- Подключать это устройство можно ТОЛЬКО к заземленному и защищенному контуру.
- Всегда отключайте устройство от питания перед очисткой или заменой предохранителя.
- НЕ смотрите на источник света, когда устройство включено.
- Убедитесь, что провод электропитания не перегнут и не поврежден.
- Никогда не отключайте это устройство от питания за шнур питания.
- При монтаже этого устройства сверху пользуйтесь предохранительным тросом.
- НЕ допускайте размещения рядом с устройством воспламеняющихся материалов.
- НЕ прикасайтесь к корпусу устройства во время его работы, поскольку он нагревается.



- Напряжение розетки, к которой подключается это устройство, должно находиться в диапазоне, указанном на наклейке на задней панели устройства.
- Данное устройство предназначено только для использования в помещениях! (IP 20) Чтобы уменьшить риск возгорания и поражения электрическим током, не подвергайте устройство воздействию дождя или влаги.
- Монтаж устройства должен выполняться только при наличии достаточной вентиляции на расстоянии не менее 20 дюймов (50 см) от соседних поверхностей.
- Убедитесь, что на корпусе устройства нет заблокированных отверстий.
- Никогда не подключайте это устройство к регулятору яркости или реостату.
- Заменяйте предохранитель на устройство того же типа и номинала.
- Для перемещения этого устройства пользуйтесь ТОЛЬКО подвесным/монтажным кронштейном.
- Максимальная температура окружающей среды составляет 104 °F (40 °C). Не допускайте работы этого устройства при высокой температуре.
- В случае серьезного нарушения в работе устройства немедленно прекратите его использование.
- НЕ открывайте это устройство. Оно не содержит деталей, обслуживаемых пользователем.
- Во избежание ненужного износа и для продления срока службы неиспользуемое устройство следует полностью отключить от питания с помощью выключателя или путем извлечения вилки из розетки.

Контакт За пределами США, Великобритании, Ирландии и Бенилюкс по вопросам поддержки или возврата устройства обращайтесь к своему дистрибьютору. Контактная информация приведена на сайте www.chauvetlighting.com.

- Комплект поставки**
- LX-5X™
 - Шнур питания
- Гарантийная карта
 - Краткое руководство

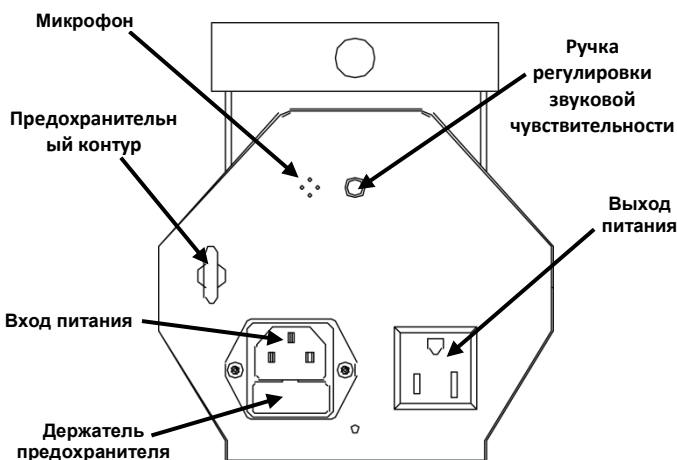
Начало работы

Распакуйте устройство LX-5X™ и проверьте исправное состояние всех полученных деталей. Если коробка или ее содержимое имеют признаки повреждения, немедленно сообщите об этом не Chauvet, а перевозчику.

Описание устройства

LX-5X™ – это светодиодное устройство, создающее эффект луноцветных лучей. Оно может использоваться с дымом или туманом для создания танцевальной атмосферы. LX-5X™ работает в такт с музыкой и обладает встроенным микрофоном и настраиваемой чувствительностью к звуку.

Обзор устройства



Питание Переменного Тока этот продукт есть авто-начинающая питания, который работает с диапазоне напряжений 100-240 В переменного тока, 50/60 Гц.

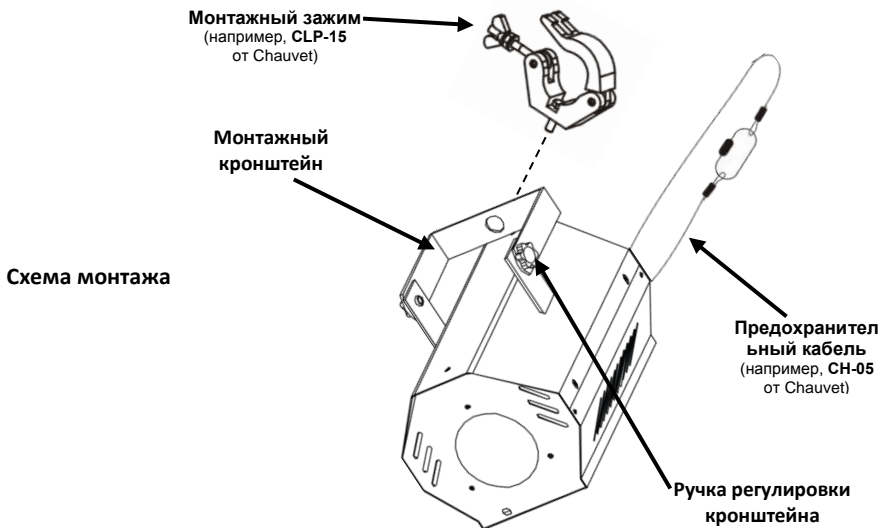


Во избежание ненужного износа и для продления срока службы неиспользуемое устройство следует полностью отключить от питания с помощью выключателя или путем извлечения вилки из розетки.

Подключение Питания Можно подключить до 56 устройств LX-5X™ при напряжении 120 В пер. т и до 97 устройств при напряжении 230 В пер. т.

- Замена предохранителей** Для замены предохранителя в устройстве LX-5X™:
1. Отключите устройство от питания.
 2. Вставьте кончик отвертки с плоской головкой в отверстие держателя предохранителя.
 3. Извлеките предохранительный колпачок из корпуса.
 4. Извлеките перегоревший предохранитель из зажима спереди предохранительного колпачка и замените его на предохранитель того же типа и номинала.
 5. Повторно вставьте держатель предохранителя и снова подключите питание.

Монтаж Перед монтажом этого устройства прочитайте [Замечания по безопасности](#).



Contact WORLD HEADQUARTERS - Chauvet**Us****General Information**

Address: 5200 NW 108th Avenue
Sunrise, FL 33351

Voice: (954) 577-4455

Fax: (954) 929-5560

Toll free: (800) 762-1084

Technical Support

Voice: (954) 577-4455 (Press 4)

Fax: (954) 756-8015

Email: tech@chauvetlighting.com

World Wide Web

www.chauvetlighting.com

UNITED KINGDOM AND IRELAND - Chauvet Europe Ltd.**General Information**

Address: Unit 1C
Brookhill Road Industrial Estate
Pinxton, Nottingham, UK
NG16 6NT

Voice: +44 (0)1773 511115

Fax: +44 (0)1773 511110

Technical Support

Email: uktech@chauvetlighting.com

World Wide Web

www.chauvetlighting.co.uk

MEXICO - Chauvet Mexico**General Information**

Address: Av. Santa Ana 30
Parque Industrial Lerma
Lerma, Mexico C.P. 52000

Voice: +52 (728) 285-5000

Technical Support

Email: servicio@chauvet.com.mx

World Wide Web www.chauvet.com.mx

CHAUVET EUROPE - Chauvet Europe BVBA**General Information**

Address: Stokstraat 18
9770 Kruishoutem
Belgium

Voice: +32 9 388 93 97

Technical Support

Email: Eutech@chauvetlighting.eu

World Wide Web

www.chauvetlighting.eu

Outside the U.S., United Kingdom, Ireland, Mexico, or Benelux, contact the dealer of record. Follow their instructions to request support or to return a product. Visit our website for contact details.

LX-5X™ QRG Rev. 1 ML9
© Copyright 2015 Chauvet

All rights reserved.

Printed in the P. R. C.

