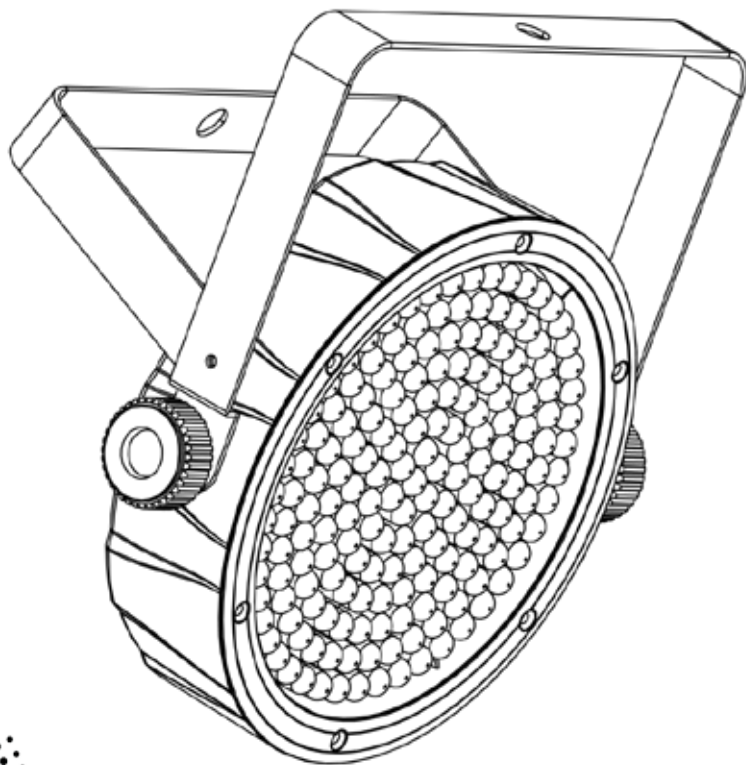


Slim **PAR 64**

Quick Reference Guide



CHAUVET

About This Guide

The SlimPAR 64 Quick Reference Guide (QRG) has basic product information such as mounting, menu options, and DMX values. Download the User Manual from www.chauvetlighting.com for details.

Disclaimer

The information and specifications contained in this QRG are subject to change without notice.

Safety Notes

These Safety Notes include important information about installation, use, and maintenance.



- This product is not intended for permanent installation.
- ONLY connect this product to a grounded and protected circuit.
- Always disconnect from power before cleaning or replacing the fuse.
- DO NOT look at the light source when the product is on.
- Make sure the power cord is not crimped or damaged.
- Never disconnect this product from power cord by pulling or tugging on the cord.
- When mounting this product overhead, use a safety cable.
- DO NOT allow flammable materials close to the unit while operating.
- DO NOT touch this product when it is operating because it may be hot.
- The voltage of the outlet to which you are connecting this product must be within the range stated on the decal or rear panel of the product.
- This product is for indoor use only! (IP20) To prevent risk of fire or shock, do not expose this product to rain or moisture.
- Always mount this product in a location with adequate ventilation, at least 20 in (50 cm) from adjacent surfaces.



- Be sure that no ventilation slots on the unit's housing are blocked.
- Never connect this product to a dimmer or rheostat.
- Replace the fuse with the same type and rating.
- ONLY use the hanging/mounting bracket to carry this product.
- The maximum ambient temperature is 104° F (40° C). Do not operate this product at higher temperatures.
- In the event of a serious operating problem, stop using immediately.
- DO NOT open this product. It contains no user-serviceable parts.

Contact

Outside the U.S., United Kingdom, or Ireland, contact your distributor to request support or return a product. Visit www.chauvetlighting.com for contact information.

What Is Included

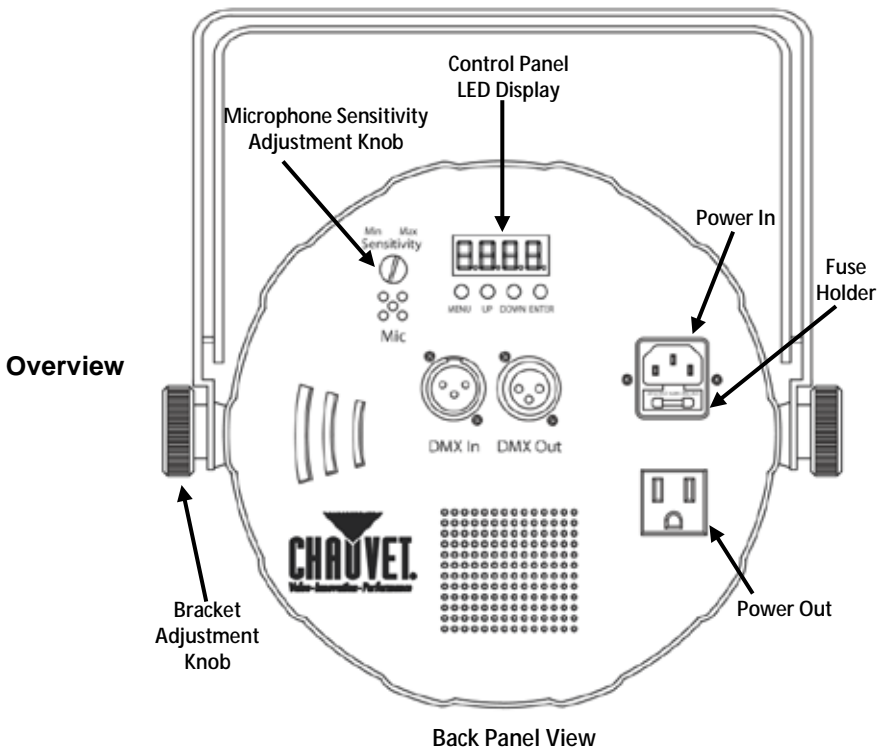
- SlimPAR 64
- Power Cord
- Warranty Card
- Quick Reference Guide

To Begin

Unpack your SlimPAR 64 and make sure you have received all parts in good condition. If the box or contents appear damaged, notify the carrier immediately, not CHAUVET.

Product Description

The SlimPAR 64 is an LED Par that can go almost anywhere. It has 180 Red, Green, and Blue LEDs with 3- or 7-channel DMX control and can be operated with the Satellite battery pack for ultra-portability.



AC Power

This product has an auto-ranging power supply that can work with an input voltage range of 100~240 VAC, 50/60 Hz.

Power Linking

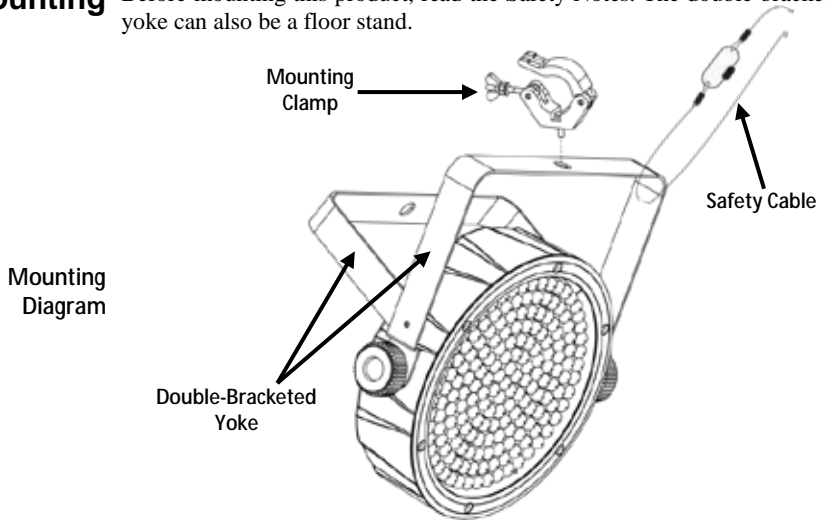
You can link up to 40 SlimPAR™ 64 products at 120 VAC or up to 60 units at 230 VAC.

Fuse Replacement

To replace the F1A, 250 V fuse in the SlimPAR 64:

1. Disconnect the product from power.
2. Wedge the tip of a flat-head screwdriver into the slot of the fuse holder.
3. Pry the safety cap out of the housing.
4. Remove the blown fuse from the clip on the front of the safety cap and replace with a fuse of the exact same type and rating.
5. Re-insert the fuse holder and reconnect power.

Mounting Before mounting this product, read the Safety Notes. The double-bracketed yoke can also be a floor stand.



Control Panel Description

Button	Function
<MENU>	Selects an operation mode or exits current menu option.
<UP>	Scrolls up through the menu list or increases the numeric value when in a function.
<DOWN>	Scrolls down through the menu list or decreases the numeric value when in a function.
<ENTER>	Activates a menu option or selected value.

Menu Map

MODE	PROGRAMMING STEPS		DESCRIPTION
P--	P1		7-color program (switching)
	P2		7-color program (fading)
	P3		3-color program (switching)
	P4		3-color program (fading)
	P5		7-color program (sound-active)
	P6		3-color program (sound-active)
3-CH	d001~d506		3-channel DMX mode (RGB)
7-CH			7-channel DMX mode
C--	C1	Red	Static color
	C2	Green	
	C3	Blue	
	C4	Cyan	
	C5	Magenta	
	C6	Yellow	
	C7	White	
S--	S001~S100		Program speed for P1~P4
U--	r--	Red (r001~100)	Custom static colors Combines Red, Green, and Blue
	g--	Green (g001~100)	
	B--	Blue (b001~100)	

DMX Linking The SlimPAR 64 can work with a DMX controller when linked by DMX serial connections. Instructions for connecting and configuring this product for DMX operation are in the User Manual. If you are not familiar with DMX, download the DMX Primer from www.chauvelighting.com.

Starting Address To ensure full access to all channels in each DMX mode, the highest recommended DMX address is 506 (in the 7-channel DMX personality).

To select the starting address, do the following:

1. Press <MENU> repeatedly until **3-CH** or **7-CH** shows on the display.
2. Press <ENTER>.
3. Use <UP> or <DOWN> to select the starting address (**d001~d506**).
4. Press <ENTER>.

Master/Slave Connection The SlimPAR 64 uses the DMX data connection for its Master/Slave mode. Instructions for connecting and configuring this product for Master/Slave operation are in the User Manual.

DMX Values

7-CH	Channel	Function	Value	Percent/Setting
	1	Red	000 ○ 255	0~100%
	2	Green	010 ○ 255	0~100%
	3	Blue	030 ○ 255	0~100%
	4	Color Macros (Overrides Ch 1~3)	000 ○ 015 016 ○ 255	No function Color Macros
	5	Speed (When Ch. 6 is 032~223)	000 ○ 255	Slow~fast
		Strobe	001 ○ 015 016 ○ 255	No function Slow~fast
	6	Mode	000 ○ 031	RGB mode
			032 ○ 063	Pulse effect 0~100%
			064 ○ 095	Pulse effect 100%~0
			096 ○ 127	Pulse effect 100%~0~100%
			128 ○ 159	Auto fade transition
			160 ○ 191	Auto snap transition (3 colors)
			192 ○ 223	Auto snap transition (7 colors)
		224 ○ 255	Sound-active mode	
	7	Dimmer	000 ○ 255	0~100%
3-CH	Channel	Function	Value	Percent/Setting
	1	Red	000 ○ 255	0~100%
	2	Green	000 ○ 255	0~100%
	3	Blue	000 ○ 255	0~100%

Acerca de Esta Guía

La Guía de Referencia Rápida (GRR) del SlimPAR 64 contiene información básica sobre el producto, como montaje, opciones de menú y valores DMX. Descargue el manual de usuario de www.chauvetlighting.com para ver los detalles.

Exención de Responsabilidad

La información y especificaciones contenidos en esta GRR están sujetas a cambio sin previo aviso.

Notas de Seguridad

Estas notas de seguridad incluyen información importante sobre el montaje, uso y mantenimiento.



- Este producto no está concebido para una instalación permanente.
- Conecte este producto SOLO a un circuito con toma de tierra y protegido.
- Desconecte siempre de la alimentación antes de la limpieza o sustitución del fusible.
- NO mire a la fuente de luz cuando el producto esté encendido.
- Asegúrese de que el cable de alimentación no está retorcido ni estropeado.
- Nunca desconecte este producto del cable de alimentación agarrando o tirando del cable.
- Cuando monte este producto en alto, use un cable de seguridad.
- NO permita la presencia de materiales inflamables cerca de la unidad cuando esté en funcionamiento.
- NO toque este producto cuando esté en funcionamiento, pues podría estar caliente.
- La tensión del enchufe al que conecte este producto ha de estar en el rango establecido en el grabado o en el panel posterior de producto.
- ¡Este producto es para uso en interiores solamente! (IP20) Para evitar riesgos de incendio o descarga, no exponga este producto a la lluvia o la humedad.



- Monte siempre este producto en una ubicación con ventilación adecuada, al menos a 20" (50 cm) de superficies adyacentes.
- Asegúrese de que ninguna ranura de ventilación en la carcasa de la unidad queda bloqueada.
- Nunca conecte este producto a un atenuador o reostato.
- Sustituya el fusible con uno del mismo tipo y categoría.
- Use SOLAMENTE los soportes de colgar/montar para mover este producto.
- La máxima temperatura ambiente es de 104° F (40° C). No haga funcionar este producto a temperaturas más altas.
- En caso de un problema grave de funcionamiento, deje de usarlo inmediatamente.
- NO abra este producto. No contiene piezas reparables por el usuario.

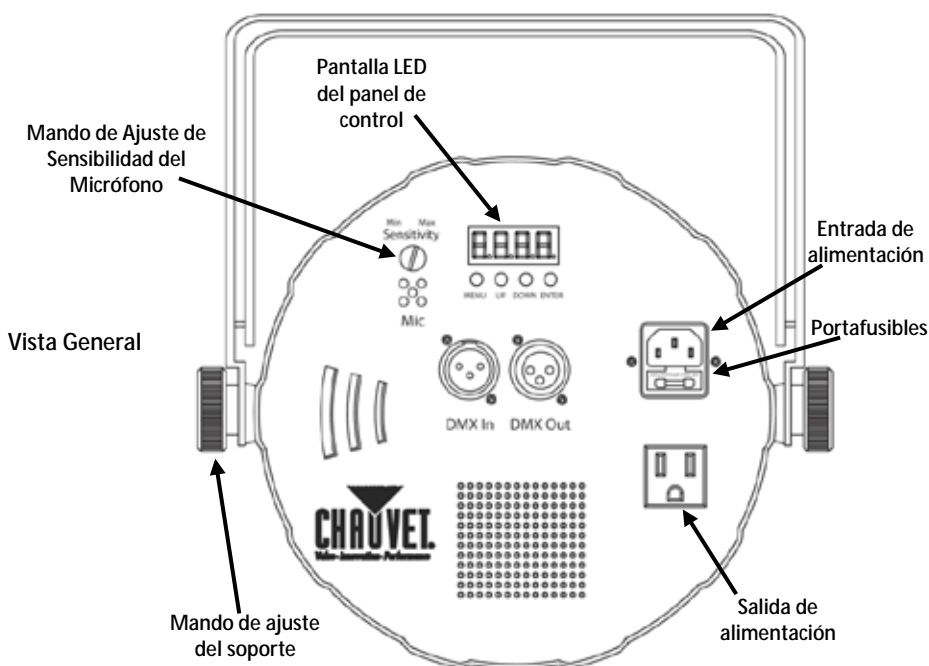
Contacto Fuera de EE.UU, Reino Unido o Irlanda, póngase en contacto con su distribuidor para solicitar asistencia o devolver el producto. Visite www.chauvetlighting.com para información de contacto.

¿Qué va Incluido?

- SlimPAR 64
- Tarjeta de garantía
- Cable de alimentación
- Guía de Referencia Rápida

Para Empezar Desembale su SlimPAR 64 y asegúrese de que ha recibido todas las partes en buen estado. Si la caja o los componentes parecen dañados, notifíquese al transportista inmediatamente, no a CHAUVET.

Descripción del Producto El SlimPAR 64 es un reflector LED que puede llegar casi a cualquier parte. Tiene 180 LEDs Rojos, Verdes y Azules con un control DMX de 3 o 7 canales, y se puede manejar con el paquete de pilas Satellite para hacerlo ultra-portátil.



Vista del Panel Posterior

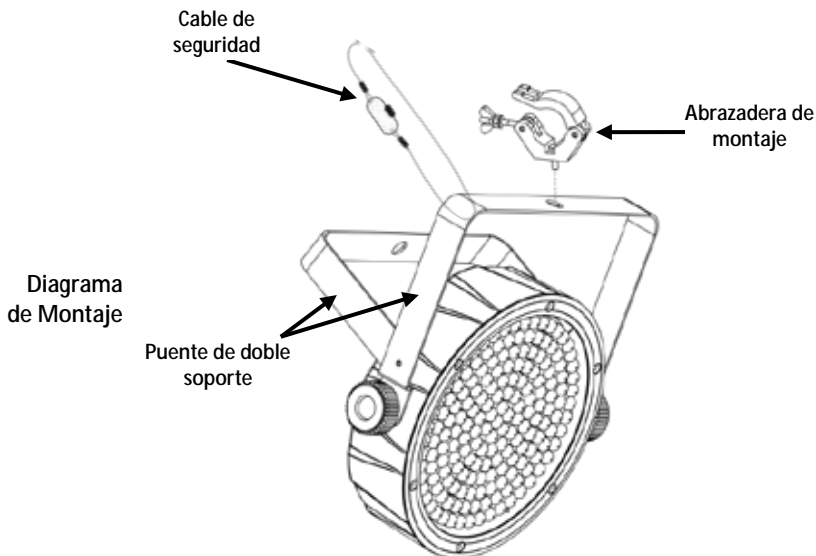
Corriente Alterna Este producto tiene una fuente de alimentación con detección automática que puede funcionar con un rango de tensión de entrada de 100~240 VCA, 50/60 Hz.

Alimentación en Cadena Puede enlazar hasta 40 productos SlimPAR 64 a 120 VCA, o hasta 60 a 230 VCA.

Sustitución del Fusible Para sustituir el fusible F1A, 250 V del SlimPAR 64:

1. Desconecte el producto de la alimentación.
2. Haga cuña con la punta de un destornillador plano en la ranura del portafusibles.
3. Saque la tapa de seguridad de la carcasa.
4. Quite el fusible fundido de la sujeción en la parte frontal de la tapa de seguridad y sustituya el fusible con otro del mismo tipo y categoría.
5. Vuelva a insertar el portafusibles y conecte de nuevo la alimentación.

Montaje Antes de montar este producto, lea las Notas de seguridad. El puente de doble soporte puede ser también un pie de suelo.



Descripción del Panel de Control	Botón	Función
	<MENU>	Selecciona un modo de funcionamiento o sale de la opción de menú actual.
	<UP>	Se desplaza hacia arriba por la lista de menú o aumenta el valor numérico cuando está en una función.
	<DOWN>	Se desplaza hacia abajo por la lista de menú o disminuye el valor numérico cuando está en una función.
	<ENTER>	Activa una opción de menú o valor seleccionado.

Mapa de Menú

MODO	PASOS DE PROGRAMACIÓN		DESCRIPCIÓN
P--	P1		Programa de 7 colores (conmutación)
	P2		Programa de 7 colores (fundido)
	P3		Programa de 3 colores (conmutación)
	P4		Programa de 3 colores (fundido)
	P5		Programa de 7 colores (activo por sonido)
	P6		Programa de 3 colores (activo por sonido)
3-C	d001~d506		Modo DMX de 3 canales (RGB)
7-C			Modo DMX de 7 canales
C--	C1	Red (Rojo)	Color estático
	C2	Green (Verde)	
	C3	Blue (Azul)	
	C4	Cyan (Cian)	
	C5	Magenta (Magenta)	
	C6	Yellow (Amarillo)	
	C7	White (Blanco)	
S--	S001~S100		Velocidad de programa para P1~P4
U--	r--	Red (r001~100)	Colores estáticos personalizados Combina Rojo, Verde y Azul
	g--	Green (g000~100)	
	B--	Blue (b000~100)	

Enlace DMX

El SlimPAR 64 puede funcionar con un controlador DMX cuando se enlaza por conexiones serie DMX. Las instrucciones para conectar y configurar este producto para funcionamiento DMX están en el Manual de usuario. Si no está familiarizado con DMX, descargue el Manual DMX de www.chauvetlighting.com.

Dirección de Inicio

Para asegurarse acceso total a todos los canales en cada modo DMX, la dirección DMX más recomendable es **506** (en la personalidad DMX de 7 canales).

Para seleccionar la dirección de inicio, haga lo siguiente:

1. Pulse <MENU> repetidamente hasta que aparezca por pantalla **3-CH** o **7-CH**.
2. Pulse <ENTER>.
3. Utilice <UP> o <DOWN> para seleccionar la dirección de inicio (**d001~d506**).
4. Pulse <ENTER>.

Conexión Maestro/Esclavo

El SlimPAR 64 usa la conexión de datos DMX para su modo Maestro/Esclavo. Las instrucciones para conectar y configurar este producto para funcionamiento Maestro/Esclavo están en el Manual de usuario.

Valores DMX

7-C	Canal	Función	Valor	Porcentaje/Configuración
	1	Rojo	000 ó 255	0~100%
	2	Verde	010 ó 255	0~100%
	3	Azul	030 ó 255	0~100%
	4	Macros de color (Tiene preferencia sobre C 1~3)	000 ó 015 016 ó 255	Sin función Macros de color
	5	Velocidad (Cuando C. 6 es 032~223)	000 ó 255	Lento-rápido
		Estroboscopio	001 ó 015 016 ó 255	Sin función Lento-rápido
	6	Modo	000 ó 031	Modo RGB
			032 ó 063	Efecto pulso 0~100%
			064 ó 095	Efecto pulso 100%~0
			096 ó 127	Efecto pulso 100%~0~100%
			128 ó 159	Transición fade automático
			160 ó 191	Transición instantánea automática (3 colores)
			192 ó 223	Transición instantánea automática (7 colores)
		224 ó 255	Modo activo por sonido	
	7	Atenuador	000 ó 255	0~100%
3-C	Canal	Función	Valor	Porcentaje/Configuración
	1	Rojo	000 ó 255	0~100%
	2	Verde	000 ó 255	0~100%
	3	Azul	000 ó 255	0~100%

À Propos de ce Manuel

Le manuel de référence du SlimPAR 64 (MdR) reprend des informations de base sur cet appareil notamment en matière de montage, d'options de menu et de valeurs DMX. Télécharger le manuel d'utilisation sur www.chauvetlighting.com pour de plus amples informations.

Clause de Non-responsabilité

Les informations et caractéristiques contenues dans ce manuel sont sujettes à changement sans préavis.

Consignes de Sécurité

Ces consignes concernant la sécurité reprennent d'importantes informations en matière d'installation, d'utilisation et de maintenance.



- Cet appareil n'est pas conçu pour être utilisé dans une installation permanente.
- Connectez UNIQUEMENT ce produit à un circuit protégé et relié à la terre.
- Débranchez toujours cet appareil avant de procéder à son nettoyage ou au remplacement de son fusible.
- Ne regardez PAS la source lumineuse lorsque le produit fonctionne.
- Assurez-vous que le cordon d'alimentation n'est ni tordu ni endommagé.
- Ne débranchez jamais cet appareil en tirant sur le cordon.
- Utilisez TOUJOURS un câble de sécurité lorsque vous montez cet appareil en hauteur.
- Veillez à ce qu'AUCUNE source inflammable ne se trouve à proximité de l'unité lors de son fonctionnement.
- Ne touchez PAS cet appareil lors de son fonctionnement car il pourrait s'avérer brûlant.



- La tension de la prise à laquelle vous connectez ce cet appareil doit être comprise dans la plage de tensions reprise sur l'étiquette de l'appareil ou à l'arrière de ce dernier.
- cet appareil doit être utilisé en intérieur uniquement. (IP20) Afin d'éviter tout risque d'incendie ou décharge électrique, veuillez à n'exposer cet appareil ni à la pluie ni à l'humidité.
- Montez toujours cet appareil dans en endroit bien ventilé, à au moins, 20 pouces (50 cm) des surfaces adjacentes.
- Assurez-vous qu'aucune fente de ventilation sur le boîtier ne soit obstruée.
- Ne connectez JAMAIS cet appareil ni à un gradateur ni à un rhéostat.
- Remplacez le fusible avec un de même type et même ampérage.
- Transportez/Suspendez ce produit UNIQUEMENT au moyen de la poignée dont il est doté.
- La température ambiante maximale supportée par ce produit est de 104° F (40° C). Ne le faites pas fonctionner à des températures plus élevées.
- En cas de sérieux problèmes de fonctionnement, arrêtez le système immédiatement.
- N'ouvrez PAS ce produit. Il ne contient aucun composant susceptible d'être réparé par l'utilisateur.

Contact

En dehors des États-Unis, du Royaume-Uni et de l'Irlande, contactez votre fournisseur si vous avez besoin d'assistance ou de retourner votre produit. Consultez le site www.chauvetlighting.com pour trouver nos coordonnées.

Ce qui est Inclus

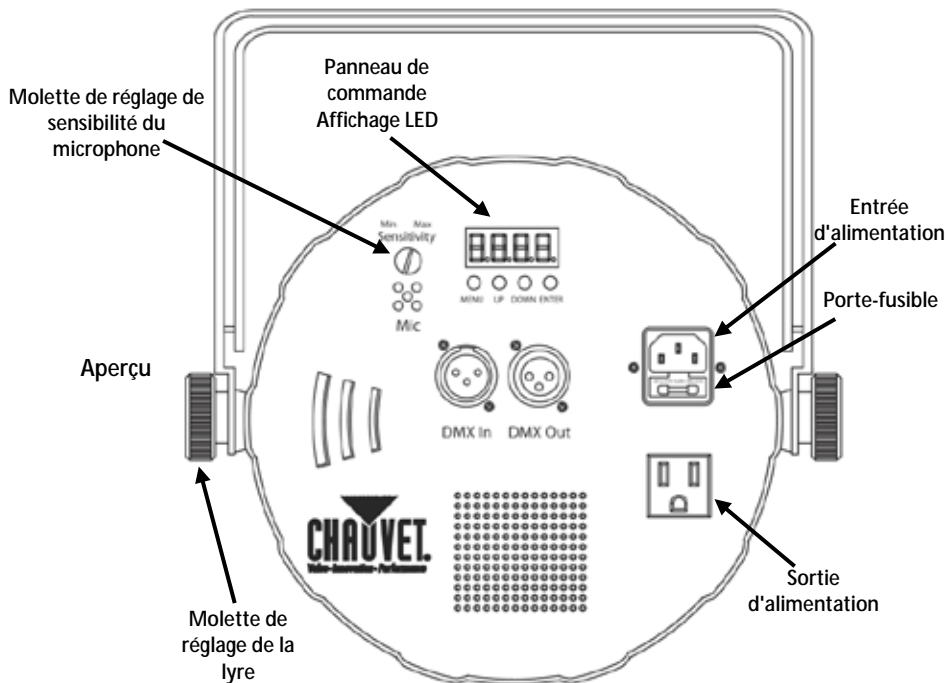
- | | |
|----------------------------|--------------------------|
| · SlimPAR 64 | · Une fiche de garantie |
| · Un cordon d'alimentation | · Un manuel de référence |

Débuter

Déballez votre SlimPAR 64 et assurez-vous d'avoir tout reçu et en bon état. Si l'emballage ou le contenu semblait être endommagé, indiquez-le immédiatement au transporteur et non à CHAUVET.

Description de L'Appareil

Le SlimPAR 64 est un projecteur Par adapté à presque toutes les utilisations. Il est équipé de 180 LED rouges, vertes et bleues, comprend une commande DMX à 3 ou 7 canaux et pour encore plus de mobilité, il peut fonctionner avec l'accu Satellite.



Vue du Panneau Arrière

Alimentation CA

Ce produit est doté d'une alimentation universelle prenant en charge toute tension d'entrée comprise entre 100 et 240 VCA, 50/60 Hz.

Connexion Electrique

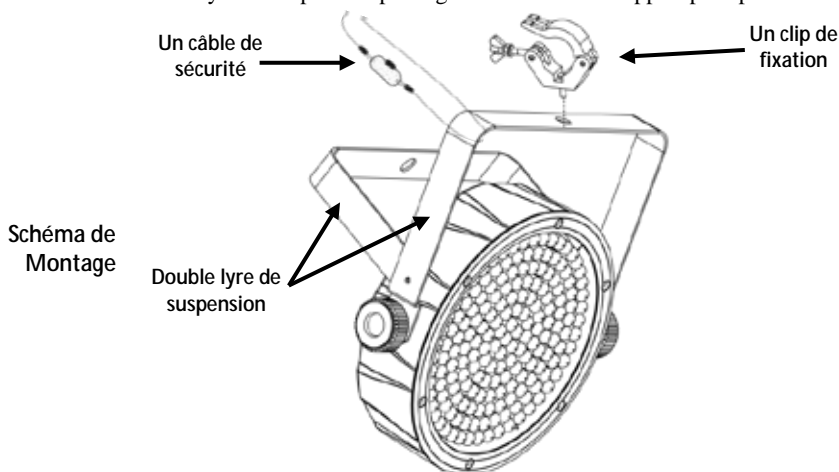
Vous pouvez raccorder jusqu'à 40 SlimPAR™ 64 à 120 VCA ou jusqu'à 60 à 230 VCA.

Remplacement du Fusible

Pour remplacer le fusible F1A de 250 V dans le SlimPAR 64 :

1. Débranchez l'appareil de l'alimentation.
2. Insérez et calez la pointe d'un tournevis à tête plate dans la fente du porte-fusible.
3. En faisant levier, faites sortir de son emplacement le couvercle du porte-fusible.
4. Retirez le fusible désuet du clip se trouvant à l'avant du couvercle de sécurité et remplacez-le par un fusible équivalent.
5. Insérez à nouveau le porte-fusible puis rebranchez l'appareil.

Montage Avant de monter cet appareil, lisez et assimilez les consignes de sécurité. La double lyre de suspension peut également servir de support pour pose au sol.



Description du Tableau de Commandes

Bouton	Fonction
<MENU>	Sélectionne un mode de fonctionnement ou permet la sortie de l'option de menu en cours.
<UP>	Permet de parcourir les listes de menu vers le haut, dans une fonction permet d'augmenter les valeurs numériques.
<DOWN>	Permet de parcourir les listes de menu vers le bas, dans une fonction permet de diminuer les valeurs numériques.
<ENTER>	Active une option de menu ou une valeur sélectionnée.

Tableau du Menu

Mode	Étapes de programmation		Description
P--	P1		Programme 7 couleurs (en alternance)
	P2		Programme 7 couleurs (en fondu)
	P3		Programme 3 couleurs (en alternance)
	P4		Programme 3 couleurs (en fondu)
	P5		Programme 7 couleurs (mode musical)
	P6		Programme 3 couleurs (mode musical)
3 canaux	d001~d506		Mode DMX à 3 canaux (RVB)
7 canaux			Mode DMX à 7 canaux
C--	C1	Red (Rouge)	Couleurs statiques
	C2	Green (Vert)	
	C3	Blue (Bleu)	
	C4	Cyan (Cyan)	
	C5	Magenta (Magenta)	
	C6	Yellow (Jaune)	
	C7	White (Blanc)	
S--	S001~S100		Vitesse du programme pour P1~P4
U--	r--	Red (r001~100)	Couleurs statiques personnalisées Combine le rouge, le vert et le bleu
	g--	Green (g000~100)	
	B--	Blue (b000~100)	

Raccordement DMX Le SlimPAR 64 peut fonctionner avec un jeu d'orgues DMX quand raccordé par des connexions DMX en série. Vous trouverez les instructions de connexion et configuration de cet appareil pour un bon fonctionnement en DMX dans le manuel d'utilisation. Si vous n'êtes pas familier avec le DMX, vous pouvez télécharger l'introduction au DMX sur www.chauvetlighting.com.

Adresse de Départ Afin d'assurer un accès à tous les canaux dans chaque mode DMX, l'adresse DMX la plus élevée recommandée est **506** (dans la personnalité 7 canaux DMX).

Pour sélectionner l'adresse de départ, faites comme suit:

1. Appuyez sur <MENU> jusqu'à ce que s'affiche 3-CH ou 7-CH.
2. Appuyez sur <ENTER>.
3. Utilisez <UP> ou <DOWN> pour sélectionner l'adresse de départ (**d001~d506**).
4. Appuyez sur <ENTER>.

Connexion Maître/Esclave Le SlimPAR 64 utilise une connexion de données DMX pour son mode maître/esclave. Vous trouverez les instructions de connexion et configuration de cet appareil pour un bon fonctionnement en maître/esclave dans le manuel d'utilisation.

Valeurs DMX

7-Canaux

Canal	Fonction	Valeur	Pourcentage/Configuration
1	Rouge	000 ó 255	0~100%
2	Vert	010 ó 255	0~100%
3	Bleu	030 ó 255	0~100%
4	Macros de couleur (remplacement canaux 1-3)	000 ó 015 016 ó 255	Pas de fonction Macros de couleur
5	Vitesse (Quand canal 6 est 032~223)	000 ó 255	Lent-rapide
	Stroboscope	001 ó 015 016 ó 255	Pas de fonction Lent-rapide
6	Mode	000 ó 031	Mode RVB
		032 ó 063	Effet pulsation 0~100%
		064 ó 095	Effet pulsation 100%~0
		096 ó 127	Effet pulsation 100%~0~100%
		128 ó 159	Transition fondu automatique
		160 ó 191	Transition accroche automatique (3 couleurs)
		192 ó 223	Transition accroche automatique (7 couleurs)
		224 ó 255	Mode musical
7	Gradateur	000 ó 255	0~100%

3-Canaux

Canal	Fonction	Valeur	Pourcentage/Configuration
1	Rouge	000 ó 255	0~100%
2	Vert	000 ó 255	0~100%
3	Bleu	000 ó 255	0~100%

**Über diese Schnellan-
leitung
Haftungs-
ausschluss
Sicherheits-
hinweise**

In der Schnellanleitung des SlimPAR 64 finden Sie die wesentlichen Produktinformationen, wie etwa über die Montage, Menüoptionen und DMX-Werte des Geräts. Laden Sie für weiterführende Informationen unter www.chauvetlighting.com das Benutzerhandbuch herunter.

Die Informationen und Spezifikationen dieser Anleitung können ohne vorherige Ankündigung geändert werden.

Diese Sicherheitshinweise enthalten wichtige Informationen über die Montage, Verwendung und Wartung des Geräts.



- Dieses Produkt eignet sich nicht für eine permanente Installation.
- SCHLIESSEN Sie dieses Produkt nur an einen mit der Masse verbundenen und abgesicherten Stromkreislauf an.
- Trennen Sie das Gerät von der Stromquelle, bevor Sie es reinigen oder die Sicherung auswechseln.
- NIEMALS in die Lichtquelle schauen, während das Gerät eingeschaltet ist.
- Stellen Sie sicher, dass das Netzkabel nicht gequetscht oder beschädigt ist.
- Ziehen Sie beim Trennen des Geräts von der Stromversorgung nie am Kabel.
- Bei Montage über Kopf immer ein Sicherungsseil verwenden.
- KEINE entflammaren Materialien während des Betriebs in der Nähe des Geräts lagern.
- NIEMALS während des Betriebs das Gehäuse berühren, da dies sehr heiß wird.
- Die Spannung der Schukosteckdose, an die Sie das Gerät anschließen, muss sich innerhalb des Spannungsbereiches befinden, der auf dem Hinweisschild oder dem rückwärtigen Bedienfeld des Geräts angegeben ist.
- Dieses Gerät darf nur im Innenbereich verwendet werden. (IP20) Um das Risiko von Bränden oder elektrischen Schlägen zu vermeiden, dürfen Sie das Gerät nicht Regen oder Feuchtigkeit aussetzen.
- Installieren Sie das Gerät an einem Ort mit ausreichender Belüftung und mit einem Abstand von 50 cm zu den angrenzenden Flächen.
- Stellen Sie sicher, dass die Lüftungsöffnungen im Gehäuse des Geräts nicht verschlossen sind.



- Schließen Sie dieses Gerät niemals an einen Dimmer oder Regelwiderstand an.
- Achten Sie beim Auswechseln der Sicherung darauf, den gleichen Typ mit den gleichen Werten zu verwenden.
- Das Gerät NUR an den Hänge-/Befestigungsbügeln tragen.
- Die maximal zulässige Umgebungstemperatur beträgt 40°C. Nehmen Sie das Gerät nicht bei höheren Temperaturen in Betrieb.
- Bei ernsthaften Betriebsproblemen stoppen Sie umgehend die Verwendung des Geräts.
- Dieses Gerät NICHT öffnen. Die eingebauten Komponenten sind für den Kunden wartungsfrei.

Kontakt Kunden außerhalb der USA, GB oder Irland wenden sich an ihren Lieferanten, um den Kundendienst in Anspruch zu nehmen oder ein Gerät zurückzuschicken. Kontaktinformationen finden Sie unter www.chauvetlighting.com.

**Packungs-
inhalt**

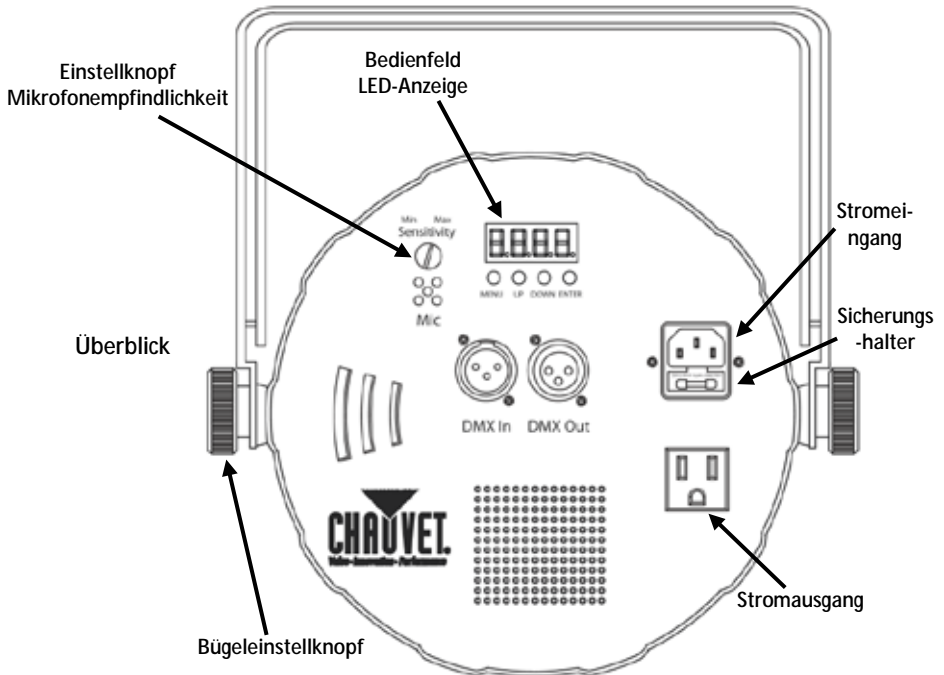
- SlimPAR 64
- Garantiekarte
- Netzkabel
- Schnellanleitung

Start

Packen Sie Ihr SlimPAR 64 aus und überprüfen Sie, ob Sie alle Teile ohne Beschädigung erhalten haben. Wenn die Verpackung beschädigt ist, benachrichtigen Sie umgehend das Transportunternehmen, nicht jedoch CHAUVET.

**Produktbe-
schreibung**

Das SlimPAR™ 64 ist ein LED PAR-Kanne, die sich fast überall montieren lässt. Sie verfügt über 180 Rote, Grüne und Blaue LED mit einer 3-Kanal oder 7-Kanal DMX-Steuerung und kann für eine maximale Transportfähigkeit auch mit dem Satellite™-Akkupack betrieben werden.



Anzeige auf Rückwärtigem Bedienfeld

**Wechsel-
strom** Dieses Gerät verfügt über ein Vorschaltgerät, das automatisch die anliegende Spannung erkennt, sobald der Netzstecker in die Schukosteckdose gesteckt wird, und kann mit einer Eingangsspannung von 100~240 V AC, 50/60 Hz arbeiten.

Reihenschaltung der Geräte

Sie können bis zu 40 SlimPAR 64-Geräte bei 120 V AC und bis zu 60 Geräte bei 230 V AC in Reihe schalten.

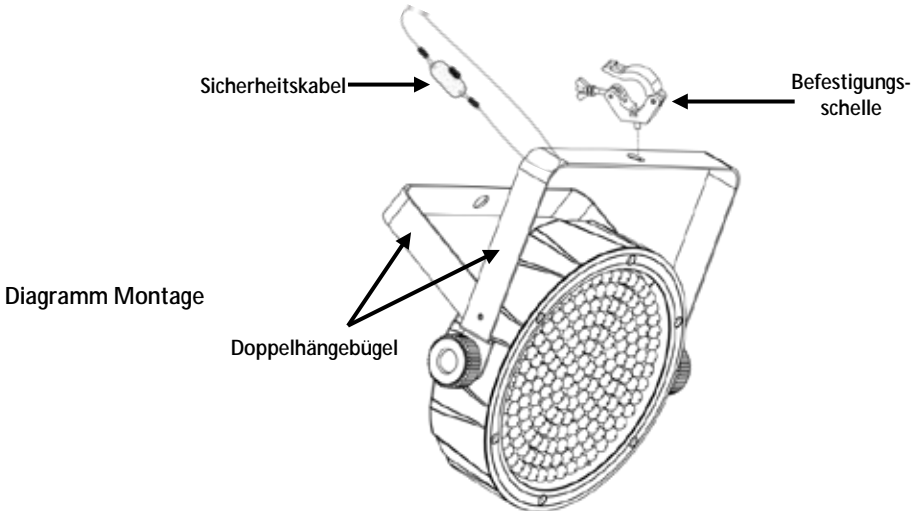
Auswechseln der Sicherung

So wechseln Sie die Sicherung (1 A, 205 V) der SlimPAR 64 aus:

1. Trennen Sie das Gerät vom Stromnetz.
2. Klemmen Sie die Spitze eines Flachkopfschraubendrehers in den Schlitz des Sicherungshalters.
3. Hebeln Sie die Sicherheitsabdeckung vom Gehäuse weg ab.
4. Entfernen Sie die durchgebrannte Sicherung von der Klemme am Vorderteil der Sicherheitsabdeckung, und ersetzen Sie diese durch eine Sicherung des gleichen Typs und mit den gleichen Werten.
5. Stecken Sie den Sicherungshalter wieder zurück, und schließen Sie das Gerät an das Stromnetz an.

Montage

Lesen Sie vor der Montage dieses Geräts die Sicherheitshinweise durch. Der Doppelhängebügel kann auch als Bodenstativ verwendet werden.



Beschreibung des Bedienfeldes Lesen

Taste	Funktion
<MENU>	Wählt einen Betriebsmodus oder verlässt die aktuelle Menüoption.
<UP>	Damit navigieren Sie durch die Menüpunkte nach oben und erhöhen den numerischen Wert der entsprechenden Funktionen.
<DOWN>	Damit navigieren Sie durch die Menüpunkte nach unten und verringern den numerischen Wert der entsprechenden Funktionen.
<ENTER>	Aktiviert eine Menüoption oder einen ausgewählten Wert.

Menükarte

MODUS	PROGRAMMIERSCHRITTE		BESCHREIBUNG
P--	P1		7-Farben-Programm (Umschalten)
	P2		7-Farben-Programm (Fading)
	P3		3-Farben-Programm (Umschalten)
	P4		3-Farben-Programm (Fading)
	P5		7-Farben-Programm (Musiksteuerung)
	P6		3-Farben-Programm (Musiksteuerung)
3 Kanäle	d001~d506		3-Kanal DMX-Modus (RGB)
7 Kanäle			7-Kanal DMX-Modus
C--	C1	Red (rot)	Statische Farbe
	C2	Green (grün)	
	C3	Blue (blau)	
	C4	Cyan (kobaltblau)	
	C5	Magenta (magenta)	
	C6	Yellow (gelb)	
	C7	White (weiß)	
S--	S001~S100		Programmgeschwindigkeit für P1~P4
U--	r--	Red (r001~100)	Benutzerdefinierte statische Farben kombiniert rot, grün und blau
	g--	Green (g000~100)	
	B--	Blue (b000~100)	

DMX-Verbindung

Die SlimPAR 64 kann mit einem DMX-Controller betrieben werden, wenn eine DMX-Reihenschaltung zum Einsatz kommt. Anweisungen zum Zusammenschluss und der Konfiguration dieses Geräts für den Betrieb im DMX-Modus finden Sie im Benutzerhandbuch. Wenn Sie mit DMX nicht vertraut sind, laden Sie "DMX – Eine Einführung" unter www.chauvetlighting.com herunter.

Startadresse

Um einen vollständigen Zugang zu allen Kanälen in jedem DMX-Modus zu gewährleisten, beträgt die höchste empfohlene DMX-Adresse **506** (im 7-Kanal DMX-Modus).

Um die Startadresse auszuwählen, gehen Sie wie folgt vor:

1. Betätigen Sie wiederholt <MENU> bis **3-CH** oder **7-CH** auf der Anzeige angezeigt wird.
2. Betätigen Sie <ENTER>.
3. Mit den Tasten <UP> oder <DOWN> wählen Sie die Startadresse aus (**d001~d506**).
4. Betätigen Sie <ENTER>.

Master/Slave-Schaltung

Die SlimPAR 64 verwendet für ihren Master/Slave-Modus eine DMX-Datenverbindung. Anweisungen zum Zusammenschluss und der Konfiguration dieses Geräts für den Betrieb im Master/Slave-Modus finden Sie im Benutzerhandbuch.

DMX-Werte

7-Kanäle

Kanal	Funktion	Wert	Prozent/Einstellung
1	Rot	000 Ó 255	0 bis 100%
2	Grün	010 Ó 255	0 bis 100%
3	Blau	030 Ó 255	0 bis 100%
4	Farbtöne (Überschreibt Kanal 1~3)	000 Ó 015 016 Ó 255	Keine Funktion Farbtöne
5	Geschwindigkeit (Wenn Kanal 6 --> 032~223 ist)	000 Ó 255	Langsam~schnell
	Stroboskop	001 Ó 015 016 Ó 255	Keine Funktion Langsam~schnell
6	Modus	000 Ó 031	RGB-Modus
		032 Ó 063	Pulse-Effekt 0~100%
		064 Ó 095	Pulse-Effekt 100%~0
		096 Ó 127	Pulse-Effekt 100%~0~100%
		128 Ó 159	Übergang Auto-Fade
		160 Ó 191	Übergang Auto-Snap (3 Farben)
		192 Ó 223	Übergang Auto-Snap (7 Farben)
224 Ó 255	Musiksteuerung		
7	Dimmer	000 Ó 255	0 bis 100 %

3-Kanäle

Kanal	Funktion	Wert	Prozent/Einstellung
1	Rot	000 Ó 255	0 bis 100%
2	Grün	000 Ó 255	0 bis 100%
3	Blau	000 Ó 255	0 bis 100%

Informazioni sulla Guida

La Guida Rapida Slim PAR 64 contiene informazioni di base sul prodotto quali montaggio, opzioni menù e valori DMX. Per maggiori dettagli, scaricare il Manuale Utente dal sito www.chauvetlighting.com.

Esclusione di Responsabilità

Le informazioni e le specifiche contenute in questa guida possono essere modificate senza preavviso.

Note di Sicurezza

Le Note di Sicurezza includono informazioni importanti sull'installazione, l'uso e la manutenzione.



- Questa apparecchiatura non è progettata per installazione permanente.
- Collegare questa unità SOLTANTO ad un circuito dotato di messa a terra e protetto.
- Prima di effettuare la pulizia o sostituire il fusibile, scollegare sempre l'unità dall'alimentazione elettrica.
- NON guardare la sorgente luminosa quando l'unità è in funzione.
- Assicurarsi che il cavo di alimentazione non sia piegato o danneggiato.
- Non scollegare mai questa apparecchiatura dall'alimentazione elettrica tirando o stratonando il cavo.
- Per il montaggio in alto dell'unità utilizzare SEMPRE un cavo di sicurezza.
- NON collocare materiale infiammabile vicino all'unità mentre è in funzione.
- NON toccare l'unità durante il funzionamento perché potrebbe essere molto calda.
- La tensione della presa a muro cui si collega l'apparecchiatura deve trovarsi entro il campo specificato sull'etichetta o sul pannello posteriore.
- Questa apparecchiatura deve essere utilizzata soltanto in interni (IP20)! Per evitare il rischio di incendio o di folgorazione non esporre l'apparecchiatura alla pioggia o all'umidità.
- Montare sempre l'unità in posizione ben ventilata, ad almeno 50 cm. (20") da qualsiasi superficie.



- Assicurarsi che nessuna apertura di ventilazione dell'unità sia ostruita.
- Non collegare mai ad un dimmer o ad un reostato
- Sostituire il fusibile con un altro dello stesso tipo e classe.
- Prendere e trasportare l'unità SOLTANTO dalla staffa per il montaggio sospeso.
- Massima temperatura ambiente ammessa: 40 °C (104 °F). Non utilizzare l'apparecchiatura a temperature superiori.
- In caso di gravi problemi di funzionamento sospendere immediatamente l'utilizzo.
- NON aprire l'unità. Non contiene parti riparabili dall'utente.

Contatti

Per richiedere assistenza o restituire l'apparecchiatura, al di fuori di Stati Uniti, Regno Unito o Irlanda, contattare il distributore locale. Per informazioni sui contatti, visitare il sito Web www.chauvetlighting.com.

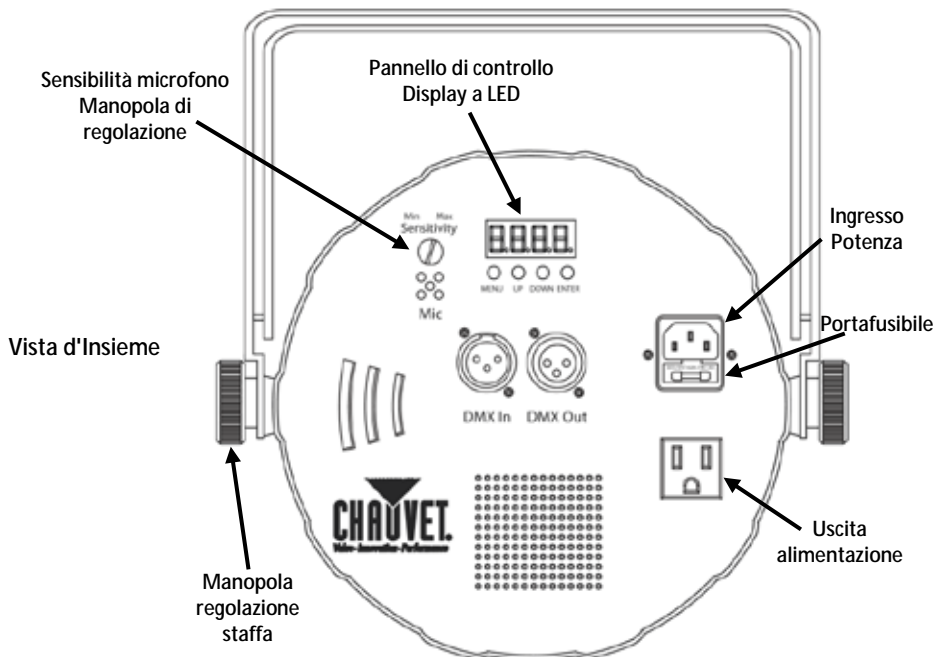
Che cosa è Incluso Per Iniziare

- SlimPAR 64
- Scheda di garanzia
- Cavo di alimentazione
- Guida Rapida

Descrizione del Prodotto

Disimballare Slim PAR 64 ed accertarsi di aver ricevuto tutti i componenti integri. Se l'imballo appare danneggiato, farlo immediatamente presente al trasportatore e non a CHAUVET.

Slim PAR 64 è un proiettore a LED che può essere utilizzato praticamente dovunque. Ha 180 LED Rossi, Verdi e Blu, controllo DMX a 3 o 7 canali e, se utilizzato con il battery pack, Satellite™, può essere agevolmente portato ovunque.



Vista Pannello Posteriore

Alimentazione CA

Questa apparecchiatura è dotata di alimentatore a commutazione automatica con tensione in ingresso di 100~240 V CC - 50/60 Hz.

Collegamento

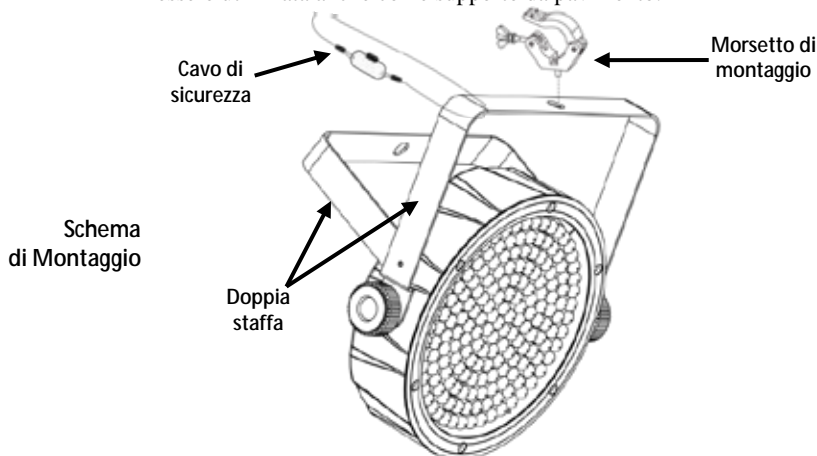
È possibile collegare fino a 40 unità SlimPAR 64 a 120 V CA o fino a 60 unità a 230 V CA.

Sostituzione Fusibile

Per sostituire il fusibile F 1A da 250 V nello SlimPAR 64:

1. Scollegare l'unità dall'alimentazione elettrica.
2. Inserire la punta di un giravite a testa piatta nella fessura dell'alloggiamento del fusibile.
3. Rimuovere dall'alloggiamento il cappellotto di sicurezza.
4. Rimuovere il fusibile bruciato dalla clip sulla parte anteriore del cappellotto di sicurezza e sostituirlo con uno identico.
5. Reinserire il portafusibile e ricollegare l'alimentazione elettrica.

Montaggio Prima di montare l'unità, leggere le Note di Sicurezza. La doppia staffa può essere utilizzata anche come supporto da pavimento.



Descrizione del Pannello di Controllo

Pulsante	Funzione
<MENU>	Consente di selezionare una modalità di funzionamento o di uscire dall'opzione di menù corrente.
<UP>	Consente di spostarsi verso l'alto nell'elenco menù o di aumentare il valore numerico all'interno di una funzione.
<DOWN>	Consente di spostarsi verso il basso nell'elenco menù o di diminuire il valore numerico all'interno di una funzione.
<ENTER>	Consente di attivare una opzione di menù o un valore selezionato.

Mappa del Menù

Modalità	Passaggi di Programma	Descrizione
P--	P1	7-programma colore (commutaz.)
	P2	7-programma colore (fading)
	P3	3-programma colore (commutaz.)
	P4	3-programma colore (fading)
	P5	7-programma colore (sound active)
	P6	3-programma colore (sound active)
3-CH	d001~d506	Modalità DMX 3 canali (RGB)
7-CH		Modalità DMX 7 canali
C--	C1	Red (Rosso)
	C2	Green (Verde)
	C3	Blue (Blu)
	C4	Cyan (Ciano)
	C5	Magenta (Magenta)
	C6	Yellow (Giallo)
	C7	White (Bianco)
S--	S001~S100	Velocità programma per P1~P4
U--	r--	Red (r001~100)
	g--	Green (g000~100)
	B--	Blue (b000~100)
		Colori statici personalizzati Combinazione di Rosso, Verde e Blu

Collegamento DMX SlimPAR 64 può funzionare con un controller DMX quando collegato tramite connessioni seriali DMX. Le istruzioni per il collegamento e la configurazione di questa unità sono contenute nel Manuale Utente. Se non si ha familiarità con il DMX, scaricare DMX Primer all'indirizzo www.chauvetlighting.com.

Indirizzo Iniziale Per assicurare il completo accesso a tutti i canali in ciascuna modalità DMX, l'indirizzo maggiormente raccomandato è **506** (in modalità DMX a 7 canali).

Per selezionare l'indirizzo iniziale:

1. Premere <MENU> ripetutamente fino a visualizzare sul display **3-CH** oppure **7-CH**.
2. Premere <ENTER>.
3. Utilizzare <UP> oppure <DOWN> per selezionare l'indirizzo iniziale (**d001~d506**).
4. Premere <ENTER>.

Collegamento Master/Slave In modalità Master/Slave, SlimPAR 64 utilizza il collegamento dati DMX. Le istruzioni per il collegamento e la configurazione di questa unità per il funzionamento Master/Slave sono contenute nel Manuale Utente.

Valori DMX

7-CH	Canale	Funzione	Valore	Percentuale/Impostazione
	1	Rosso	000 ó 255	0~100%
	2	Verde	010 ó 255	0~100%
	3	Blu	030 ó 255	0~100%
	4	Macro colore (Esclude i can. 1~3)	000 ó 015 016 ó 255	Nessuna funzione Macro colore
	5	Velocità (Quando il valore del can. 6 è 032~223)	000 ó 255	Lento~veloce
		Stroboscopio	001 ó 015 016 ó 255	Nessuna funzione Lento~veloce
	6	Modalità	000 ó 031	Modalità RGB
			032 ó 063	Effetto impulso 0~100%
			064 ó 095	Effetto impulso 100%~0
			096 ó 127	Effetto impulso 100%~0~100%
			128 ó 159	Transizione Auto fade
			160 ó 191	Transizione auto snap (3 colori)
			192 ó 223	Transizione auto snap (7 colori)
	224 ó 255	Modalità Sound Active		
	7	Dimmer	000 ó 255	0~100%

3-CH	Canale	Funzione	Valore	Percentuale/Impostazione
	1	Rosso	000 ó 255	0~100%
	2	Verde	000 ó 255	0~100%
	3	Blu	000 ó 255	0~100%

Contact USA WORLD HEADQUARTERS**Us****General Information**

Address: 5200 NW 108th Avenue
Sunrise, FL 33351
Voice: (954) 577-4455
Fax: (954) 929-5560
Toll free: (800) 762-1084

Technical Support

Voice: (844) 393-7575
Fax: (954) 756-8015
Email:
chauvetcs@chauvetlighting.com

World Wide Web

www.chauvetlighting.com

EUROPE.**General Information**

Address: Stokstraat 18
9770 Kruishoutem
Belgium
Voice: +32 9 388 93 97

General Information

Address: Unit 1C
Brookhill Road Industrial Estate
Pinxton, Nottingham, UK
NG16 6NT
Voice: +44 (0)1773 511115
Fax: +44 (0)1773 511110

Technical Support

Email: Eutech@chauvetlighting.eu

World Wide Web

www.chauvetlighting.eu

Technical Support

Email: uktech@chauvetlighting.com

World Wide Web

www.chauvetlighting.co.uk

MEXICO**General Information**

Address: Av. de las Partidas 34-3B,
Zona Industrial Lerma
Lerma, Mexico C.P. 52000
Voice: +52 (728) 285-5000

Technical Support

Email: servicio@chauvet.com.mx

World Wide Web www.chauvet.com.mx

Visit the applicable website above to verify our contact information and instructions to request support. Outside the U.S., United Kingdom, Ireland, Mexico or Benelux, contact the dealer of record.

SlimPAR 64 QRG Rev. 2 ML

© Copyright 2017 Chauvet

All rights reserved.

Printed in the P. R. C.



UL 1573
CSA C22.2 No. 166
E113093



RoHS