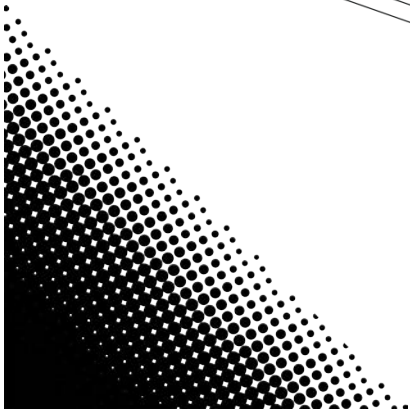
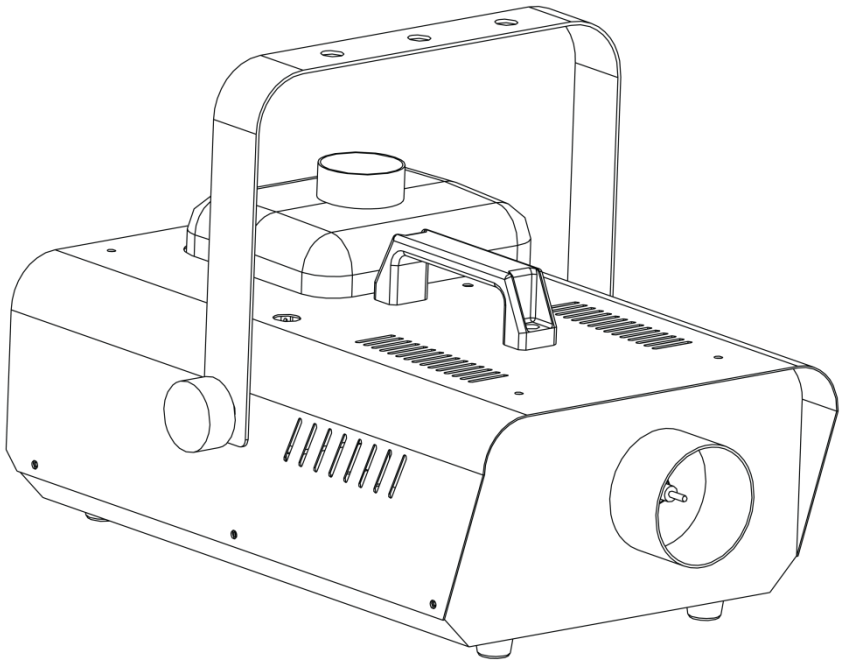


HURRICANE™ **1300**

Quick Reference Guide



CHAUVET®
Value • Innovation • Performance

About This Guide

The Hurricane™ 1300 Quick Reference Guide (QRG) has basic product information such as mounting, menu options, and DMX values. Download the User Manual from www.chauvetlighting.com for more details.

Disclaimer

The information and specifications contained in this QRG are subject to change without notice.

Safety Notes

These Safety Notes include important information about installation, use, and maintenance.



- This product is not intended for permanent installation.
- ONLY connect this product to a grounded and protected circuit.
- Always disconnect from power before cleaning or replacing the fuse.
- Make sure the power cord is not crimped or damaged.
- Never disconnect this product from power by pulling on the cord.
- DO NOT touch this product when it is operating because it may be hot.



- The voltage of the outlet to which you are connecting this product must be within the range stated on the decal or rear panel of the product.
- Always mount this product in a location with adequate ventilation, at least 20 in (50 cm) from adjacent surfaces.
- Be sure that no ventilation slots on the unit's housing are blocked.
- Replace the fuse with the same type and rating.
- ONLY use the hanging/mounting bracket to carry this product.
- The maximum ambient temperature is 104° F (40° C). Do not operate this product at higher temperatures.
- In the event of a serious operating problem, stop using immediately.
- DO NOT open this product. It contains no user-serviceable parts.

Contact

Outside the U.S., United Kingdom, or Ireland, contact your distributor to request support or return a product. Visit www.chauvetlighting.com for contact information.

What Is Included

- Hurricane™ 1300
- Power Cord
- Timed Remote Control
- Warranty Card
- Quick Reference Guide

To Begin

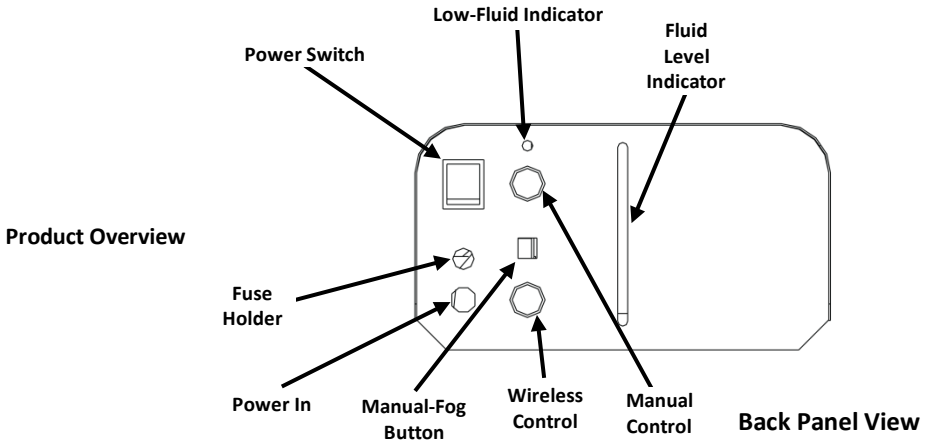
Unpack your Hurricane™ 1300 and make sure you have received all parts in good condition. If the box or contents appear damaged, notify the carrier immediately, not CHAUVET®.

Remote or Manual Operation

The Hurricane™ 1300 can be operated manually, or with the included timer remote control. Two other remote controls are also available as options: a manual wired remote and a wireless remote. Details can be found in the User Manual, available at www.chauvetlighting.com.

Product Description

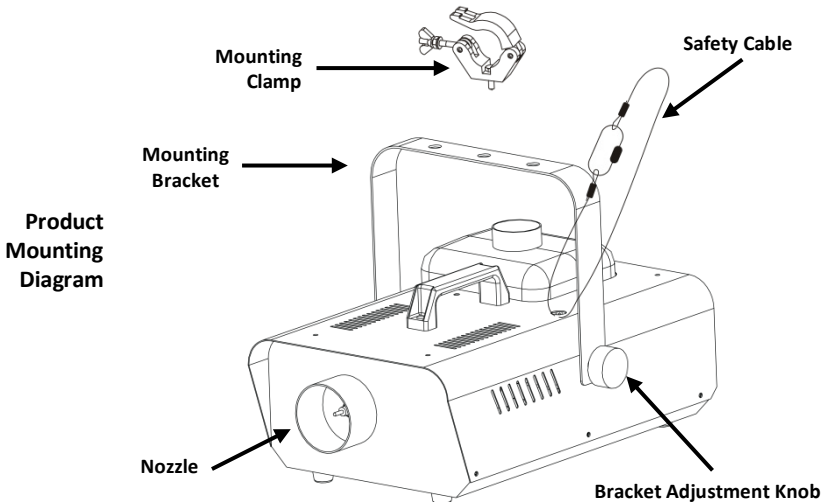
The Hurricane™ 1300 is a lightweight, compact fog machine that creates a smoky atmosphere to enhance any light show.



AC Power This product has a fixed voltage power supply and it can work with an input voltage of either 120 V, 60 Hz or 230 V, 50 Hz, depending on the specific model.

- Fuse Replacement**
1. Disconnect the product from power.
 2. Wedge the tip of a flat-head screwdriver into the slot of the fuse holder.
 3. Pry the safety cap out of the housing.
 4. Remove the blown fuse from the clip on the front of the safety cap and replace with a fuse of the exact same type and rating.
 5. Re-insert the fuse holder and reconnect power.

Mounting Before mounting this product, read the Safety Notes.



Acerca de Esta Guía

La Guía de Referencia Rápida (GRR) del Hurricane™ 1300 contiene información básica sobre el producto, como montaje, opciones de menú y valores DMX. Descargue el manual de usuario de www.chauvetlighting.com para una información más detallada.

Exención de Responsabilidad

La información y especificaciones contenidas en esta GRR están sujetas a cambio sin previo aviso.

Notas de Seguridad

Estas notas de seguridad incluyen información importante sobre el montaje, uso y mantenimiento.



- Este producto no está concebido para una instalación permanente.
- Conecte este producto SOLO a un circuito con toma de tierra y protegido.
- Desconecte siempre de la alimentación antes de la limpieza o sustitución del fusible.
- Asegúrese de que el cable de alimentación no está retorcido ni estropeado.
- Nunca desconecte este producto de la alimentación tirando del cable.
- NO toque este producto cuando esté en funcionamiento, pues podría estar caliente.



- La tensión del enchufe al que conecte este producto ha de estar en el rango establecido en el grabado o en el panel posterior de producto.
- Monte siempre este producto en una ubicación con ventilación adecuada, al menos a 20" (50 cm) de superficies adyacentes.
- Asegúrese de que ninguna ranura de ventilación en la carcasa de la unidad queda bloqueada.
- Sustituya el fusible con uno del mismo tipo y categoría.
- Use SOLAMENTE los soportes de colgar/montar para mover este producto.
- La máxima temperatura ambiente es de 104° F (40° C). No haga funcionar este producto a temperaturas más altas.
- En caso de un problema grave de funcionamiento, deje de usarlo inmediatamente.
- NO abra este producto. No contiene piezas reparables por el usuario.

Contacto

Fuera de EE.UU, Reino Unido o Irlanda, póngase en contacto con su distribuidor para solicitar asistencia o devolver el producto. Visite www.chauvetlighting.com para información de contacto.

Qué va Incluido

- Hurricane™ 1300
- Tarjeta de Garantía
- Cable de Alimentación
- Guía de Referencia Rápida
- Control Remoto con Cable

Para Empezar

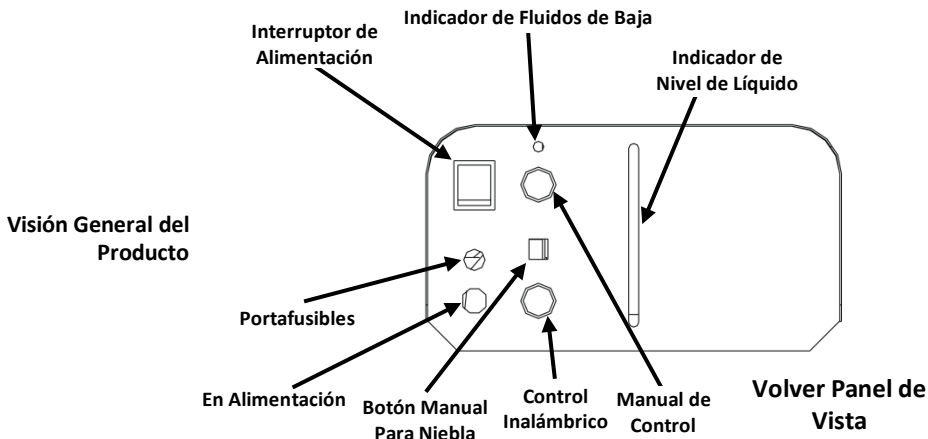
Desembale su Hurricane™ 1300 y asegúrese de que ha recibido todas las partes en buen estado. Si la caja o los componentes parecen dañados, notifíquese al transportista inmediatamente, no a CHAUVET®.

Manejo Manual o a Distancia

El Hurricane™ 1300 se puede ser operado manualmente, o con el mando del temporizador a distancia incluido. Dos mandos a distancia también están disponibles como opciones: un manual a distancia con cable y control remoto inalámbrico. Puede encontrar los detalles en el Manual de Usuario, disponible en www.chauvetighting.com.

Descripción del Producto

El Hurricane™ 1300 es una máquina de niebla compacta y ligera que crea un ambiente de humo para realzar cualquier espectáculo de iluminación.



Corriente Alterna

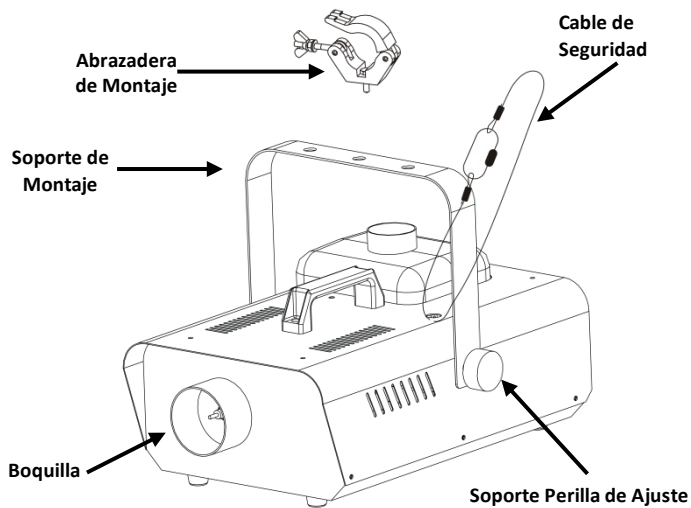
El producto tiene una fuente de alimentación fija y puede funcionar con una tensión de entrada de 120 V 60 Hz o 230 V 50 Hz, dependiendo del modelo en concreto.

Sustitución del Fusible

1. Desconecte el producto de la alimentación.
2. Haga cuña con la punta de un destornillador plano en la ranura del portafusibles.
3. Saque la tapa de seguridad de la carcasa.
4. Quite el fusible fundido de la sujeción en la parte frontal de la tapa de seguridad y sustituya el fusible con otro del mismo tipo y categoría.
5. Vuelva a insertar el portafusibles y conecte de nuevo la alimentación.

Montaje Antes de montar este producto, lea las Notas de Seguridad.

Diagrama de Montaje del Producto



À Propos de ce Manuel

Le Manuel de Référence (MdR) de l'Hurricane™ 1300 reprend des informations de base sur cet appareil notamment en matière de montage, d'options de menu et de valeurs DMX. Téléchargez le manuel d'utilisation sur www.chauvetlighting.com pour de plus amples informations.

Clause de Non-responsabilité

Les informations et caractéristiques contenues dans ce manuel sont sujettes à changement sans préavis.

Consignes de Sécurité

Ces consignes concernant la sécurité reprennent d'importantes informations en matière d'installation, d'utilisation et de maintenance.



- Cet appareil n'est pas conçu pour être utilisé dans une installation permanente.
- Connectez UNIQUEMENT cet appareil à un circuit protégé et relié à la terre.
- Débranchez toujours cet appareil avant de procéder à son nettoyage ou au remplacement de son fusible.
- Assurez-vous que le cordon d'alimentation n'est ni tordu ni endommagé.
- Ne débranchez jamais cet appareil en tirant sur le cordon.
- Ne touchez PAS cet appareil lors de son fonctionnement car il pourrait s'avérer brûlant.



- La tension de la prise à laquelle vous connectez cet appareil doit être comprise dans la plage de tensions reprise sur l'étiquette de l'appareil ou à l'arrière de ce dernier.
- Montez toujours cet appareil dans un endroit bien ventilé à, au moins, 20 pouces (50 cm) des surfaces adjacentes.
- Assurez-vous qu'aucune fente de ventilation sur le boîtier ne soit obstruée.
- Remplacez le fusible avec un de même type et même ampérage.
- Transportez/suspendez ce produit UNIQUEMENT au moyen de la poignée dont il est doté.
- La température ambiante maximale supportée par cet appareil est de 104° F (40° C). Ne le faites pas fonctionner à des températures plus élevées.
- En cas de sérieux problèmes de fonctionnement, arrêtez le système immédiatement.
- N'ouvrez PAS cet appareil. Il ne contient aucun composant susceptible d'être réparé par l'utilisateur.

Contact

En dehors des États-Unis, du Royaume-Uni et de l'Irlande, contactez votre distributeur si vous avez besoin d'assistance ou de retourner votre produit. Consultez le site www.chauvetlighting.com pour trouver nos coordonnées.

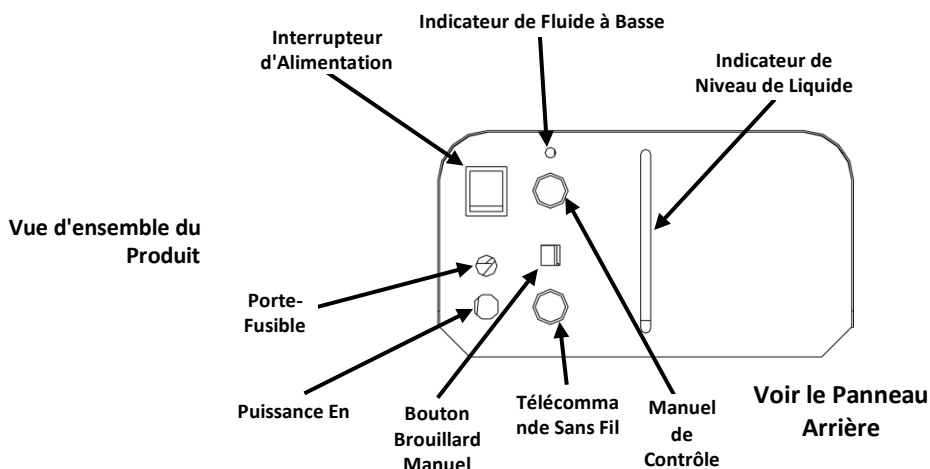
Ce Qui Est Inclus

- Un Hurricane™ 1300
- Un Cordon d'alimentation
- Une Télécommande à Infrarouge
- Une fiche de Garantie
- Un Manuel de Référence

Débuter Déballez votre Hurricane™ 1300 et assurez-vous d'avoir tout reçu et en bon état. Si l'emballage ou le contenu semblait être endommagé, indiquez-le immédiatement au transporteur et non à CHAUVET®.

Fonctionnement Manuel ou à Distance Le Hurricane™ 1300 peut être actionné manuellement, ou avec la commande de la minuterie télécommande incluse. Deux autres télécommandes sont également disponibles en option: un manuel de télécommande filaire et une télécommande sans fil. Pour de plus amples informations, consultez le manuel d'utilisation disponible sur www.chauvetighting.com.

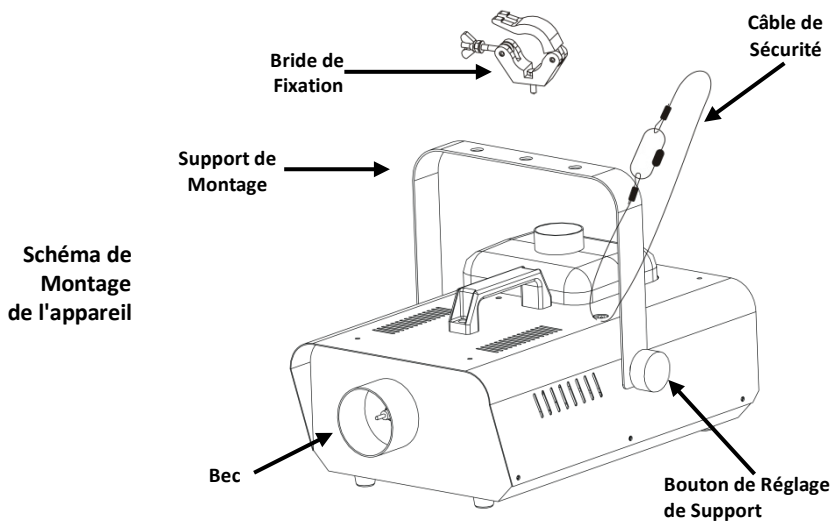
Description de l'Appareil L'Hurricane™ 1300 est une machine à brouillard légère et compacte créant des atmosphères enfumées permettant de mettre en valeur tout jeu de lumières.



Alimentation CA Cet appareil est doté d'une source d'alimentation fixe et peut prendre en charge une tension d'entrée de 120 V, 60 Hz ou 230 V, 50 HZ, selon le modèle.

- Remplacement du Fusible**
1. Débranchez l'appareil de l'alimentation.
 2. Insérez et calez la pointe d'un tournevis à tête plate dans la fente du porte-fusible.
 3. En faisant levier, faites sortir de son emplacement le couvercle du porte-fusible.
 4. Retirez le fusible obsolète du clip se trouvant à l'avant du couvercle de sécurité et remplacez-le par un fusible équivalent.
 5. Insérez à nouveau le porte-fusible puis rebranchez l'appareil.

Installation Avant de monter cet appareil, lisez et assimilez les consignes de sécurité.



Über diese Schnellanleitung

In der Schnellanleitung des Hurricane™ 1300 finden Sie die wesentlichen Produktinformationen, wie etwa über die Montage, Menüoptionen und DMX-Werte des Geräts. Laden Sie für weiterführende Informationen unter www.chauvetlighting.com das Benutzerhandbuch herunter.

Haftungsausschluss

Die Informationen und Spezifikationen dieser Anleitung können ohne vorherige Ankündigung geändert werden.

Sicherheitshinweise

Diese Sicherheitshinweise enthalten wichtige Informationen über die Montage, Verwendung und Wartung des Geräts.



- Dieses Produkt eignet sich nicht für eine permanente Installation.
- Schließen Sie dieses Produkt NUR an einen mit der Masse verbundenen und abgesicherten Stromkreislauf an.
- Trennen Sie das Gerät von der Stromquelle, bevor Sie es reinigen oder die Sicherung austauschen.
- Stellen Sie sicher, dass das Netzkabel nicht gequetscht oder beschädigt ist.
- Ziehen Sie beim Trennen des Geräts von der Stromversorgung nie am Kabel.
- NIEMALS während des Betriebs das Gehäuse berühren, da dies sehr heiß wird.



- Die Spannung der Schukosteckdose, an die Sie das Gerät anschließen, muss sich innerhalb des Spannungsbereiches befinden, der auf dem Hinweisschild oder dem rückwärtigen Bedienfeld des Geräts angegeben ist.
- Installieren Sie das Gerät an einem Ort mit ausreichender Belüftung und mit einem Abstand von 50 cm zu den angrenzenden Flächen.
- Stellen Sie sicher, dass die Lüftungsöffnungen im Gehäuse des Geräts nicht verschlossen sind.
- Achten Sie beim Auswechseln der Sicherung darauf, den gleichen Typ mit den gleichen Werten zu verwenden.
- Das Gerät NUR an den Hänge-/Befestigungsbügeln tragen.
- Die maximal zulässige Umgebungstemperatur beträgt 40°C. Nehmen Sie das Gerät nicht bei höheren Temperaturen in Betrieb.
- Bei ernsthaften Betriebsproblemen stoppen Sie umgehend die Verwendung des Geräts.
- Dieses Gerät NICHT öffnen. Die eingebauten Komponenten sind für den Kunden wartungsfrei.

Kontakt

Kunden außerhalb der USA, GB oder Irland wenden sich an ihren Lieferanten, um den Kundendienst in Anspruch zu nehmen oder ein Gerät zurückzuschicken. Kontaktinformationen finden Sie unter www.chauvetlighting.com.

Packungsinhalt

- Hurricane™ 1300
- Netzkabel
- Drahtgebundene Fernbedienung
- Garantiekarte
- Schnellanleitung

Start

Packen Sie Ihren Hurricane™ 1300 aus und überprüfen Sie, ob Sie alle Teile unbeschädigt erhalten haben. Wenn die Verpackung beschädigt ist, benachrichtigen Sie umgehend das Transportunternehmen, nicht jedoch CHAUVET®.

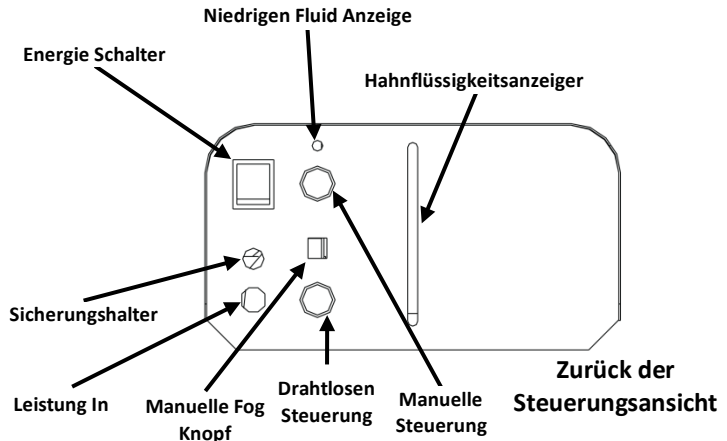
Manueller Betrieb oder per Fernbedienung

Der Hurricane™ 1300 kann manuell oder mit dem mitgelieferten Timer Fernbedienung gesteuert werden. Zwei weitere Fernbedienungen sind ebenfalls optional erhältlich: ein Handbuch Kabelfernbedienung und eine drahtlose Fernbedienung. Details dazu finden Sie im Benutzerhandbuch unter www.chauvetighting.com.

Produktbeschreibung

Der Hurricane™ 1300 ist leichte Nebelmaschine in kompakter Bauweise, die eine verrauchte Atmosphäre erzeugt und jede Lichtshow aufwertet.

Produktüberblick



Wechselstrom

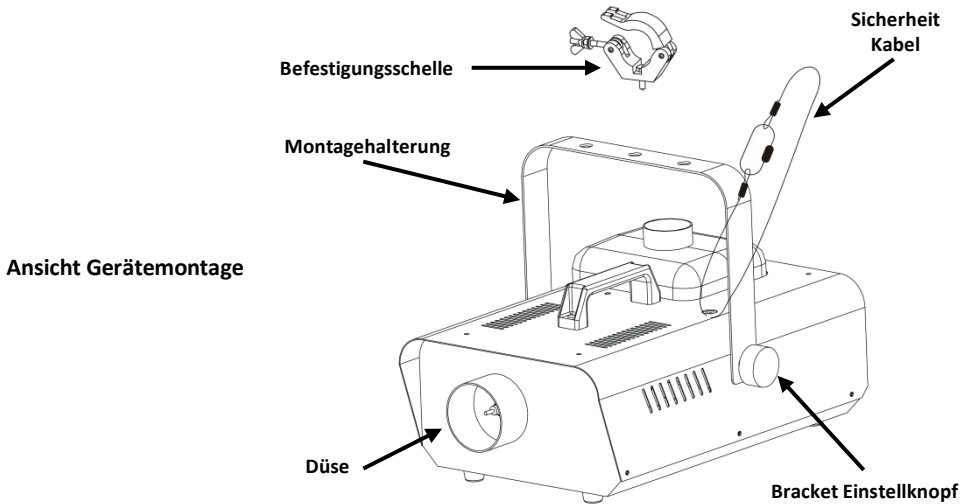
Das Gerät ist so konzipiert, dass es je nach Stellung des Spannungsschalters mit einer Eingangsspannung von entweder 120 V, 60 Hz oder 230 V, 50 Hz betrieben werden kann.

**Auswechseln der
Sicherung**

1. Trennen Sie das Gerät vom Stromnetz.
2. Klemmen Sie die Spitze eines Flachkopfschraubendrehers in den Schlitz des Sicherungshalters.
3. Hebeln Sie die Sicherheitsabdeckung vom Gehäuse weg ab.
4. Entfernen Sie die durchgebrannte Sicherung von der Klemme am Vorderteil der Sicherheitsabdeckung, und ersetzen Sie diese durch eine Sicherung des gleichen Typs und mit den gleichen Werten.
5. Stecken Sie den Sicherungshalter wieder zurück, und schließen Sie das Gerät an das Stromnetz an.

Montage

Lesen Sie vor der Montage dieses Geräts die Sicherheitshinweise durch.



Sobre Este Guia O Guia de Referência Rápida (GRR) do Hurricane™ 1300 contém informações básicas sobre o produto tais como instalação, opções de menu e valores DMX. Transfira o Manual de Utilizador de www.chauvetlighting.com para obter mais informações.

Exclusão de Responsabilidade As informações e especificações contidas neste GRR estão sujeitas a alteração sem aviso prévio.

Instruções de Segurança Estas Instruções de Segurança incluem informações importantes sobre a instalação, utilização e manutenção.



- Este produto não se destina à instalação permanente.
- Ligue este produto APENAS a um circuito protegido e ligado à terra.
- Desligue-o sempre da alimentação antes da limpeza ou substituição do fusível.
- Certifique-se de que o cabo de alimentação não está desgastado nem danificado.
- Nunca desligue este produto da alimentação ao puxar o cabo de alimentação.
- NÃO toque neste produto aquando do funcionamento do mesmo, pois poderá estar quente.



- A tensão da tomada à qual irá ligar este produto deve estar no intervalo indicado no autocolante ou painel posterior do produto.
- Instale sempre este produto num local com ventilação adequada, a pelo menos 50 cm (20 pol.) das superfícies adjacentes.
- Certifique-se de que não estão obstruídas quaisquer ranhuras de ventilação do corpo da unidade.
- Substitua o fusível por um do mesmo tipo e classificação.
- Transporte este produto APENAS com suportes de montagem/suspensão.
- A temperatura máxima ambiente é 40 °C (104 °F). Não utilize este produto em ambientes com temperaturas superiores.
- Em caso de um problema de funcionamento grave, pare a utilização imediatamente.
- NÃO abra este produto. Não contém quaisquer peças passíveis de manutenção.

Contacto Fora dos E.U.A., Reino Unido ou Irlanda, entre em contacto com o seu distribuidor para solicitar assistência ou devolver um produto. Aceda a www.chauvetlighting.com para obter informações de contacto.

Conteúdo

- Hurricane™ 1300
- Cabo de Alimentação
- Cartão de Garantia
- Guia de Referência Rápida
- Controlo Remoto com Fios

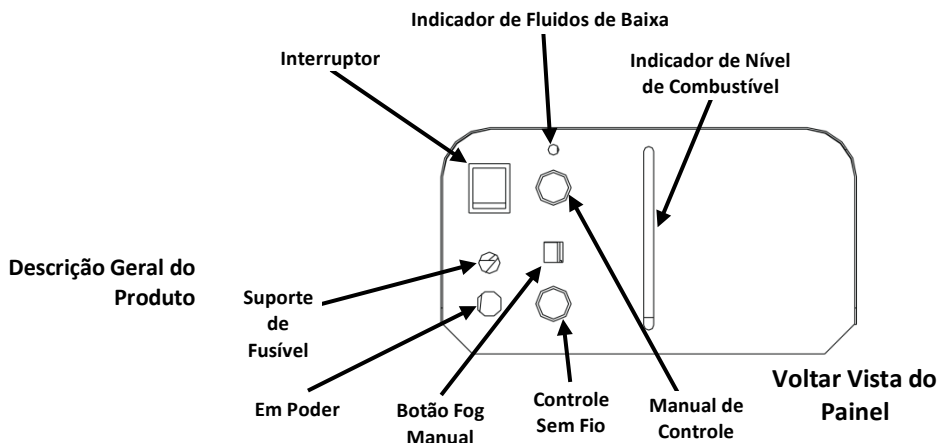
Para Começar Desembale o Hurricane™ 1300 e certifique-se de que recebeu todas as peças em boas condições. Se a caixa ou conteúdos aparentarem estar danificados, notifique imediatamente a transportadora e não a CHAUVET®.

Funcionamento Remoto ou Manual

O Hurricane™ 1300 pode ser operado manualmente, ou com o controlo do temporizador remoto incluído. Dois outros controles remotos também estão disponíveis como opções: um manual de controle remoto com fio e um controle remoto sem fio. Pode obter mais informações no manual do utilizador disponível em www.chauvetighting.com.

Descrição do Produto

O Hurricane™ 1300 é uma máquina de fumo leve e compacta que cria uma atmosfera com fumo de modo a melhorar qualquer espectáculo de luzes.

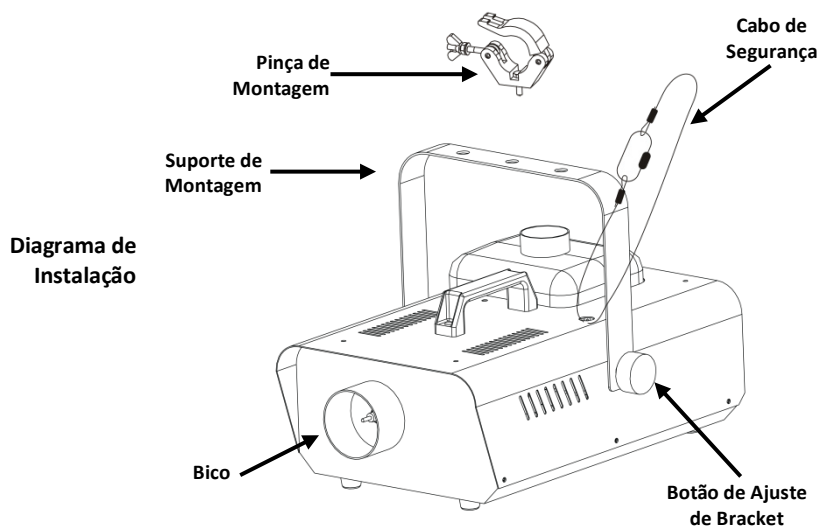


Alimentação CA

Este produto possui uma fonte de alimentação de tensão fixa e pode funcionar com uma tensão de entrada de 120 V, 60 Hz ou 230 V, 50 Hz, dependendo do modelo específico.

Substituição do Fusível

1. Desligue o produto da alimentação.
2. Encaixe a ponta de uma chave de fendas de cabeça chata na ranhura do suporte de fusíveis.
3. Retire a tampa de segurança do corpo.
4. Retire o fusível queimado do grampo na parte frontal da tampa de segurança e substitua por um fusível com o mesmo tipo e classificação.
5. Volte a colocar o suporte de fusíveis e volte a ligar a alimentação.

Instalação Antes de instalar este produto, leia as Instruções de Segurança.

Informazioni Sulla Guida

La Guida Rapida di Hurricane™ 1300 contiene informazioni di base sul prodotto quali montaggio, opzioni menù e valori DMX. Per maggiori dettagli, scaricare il Manuale Utente dal sito www.chauvetlighting.com.

Esclusione di Responsabilità

Le informazioni e le specifiche contenute in questa guida possono essere modificate senza preavviso.

Note di Sicurezza

Le Note di Sicurezza includono informazioni importanti circa il montaggio, l'uso e la manutenzione.



- Questa apparecchiatura non è progettata per installazione permanente.
- Collegare questa unità SOLTANTO ad un circuito dotato di messa a terra e protetto.
- Prima di effettuare la pulizia o sostituire il fusibile, scollegare sempre l'unità dall'alimentazione elettrica.
- Assicurarsi che il cavo di alimentazione non sia piegato o danneggiato.
- Non scollegare mai questa apparecchiatura dall'alimentazione elettrica tirando il cavo.
- NON toccare l'unità durante il funzionamento perché potrebbe essere molto calda.



- La tensione della presa a muro cui si collega l'apparecchiatura deve trovarsi entro il campo specificato sull'etichetta o sul pannello posteriore.
- Montare sempre l'unità in posizione ben ventilata, ad almeno 50 cm. (20") da qualsiasi superficie.
- Assicurarsi che nessuna apertura di ventilazione dell'unità sia ostruita.
- Sostituire il fusibile con un altro dello stesso tipo e classe.
- Prendere e trasportare l'unità SOLTANTO dalla staffa per il montaggio sospeso.
- Massima temperatura ambiente ammessa: 40 °C (104 °F). Non utilizzare l'apparecchiatura a temperature superiori.
- In caso di gravi problemi di funzionamento sospendere immediatamente l'utilizzo.
- NON aprire l'unità. Non contiene parti riparabili dall'utente.

Contatti

Per richiedere assistenza o restituire il prodotto, al di fuori di Stati Uniti, Regno Unito o Irlanda, contattare il distributore locale. Per informazioni sui contatti, visitare il sito Web www.chauvetlighting.com.

Che Cosa è Incluso

- Hurricane™ 1300
- Scheda di Garanzia
- Cavo di Alimentazione
- Guida Rapida
- Dispositivo di Comando via Cavo

Per Iniziare

Disimballare Hurricane™ 1300 ed accertarsi di aver ricevuto tutti i componenti integri. Se l'imballo appare danneggiato, farlo immediatamente presente al trasportatore e non a CHAUVET®.

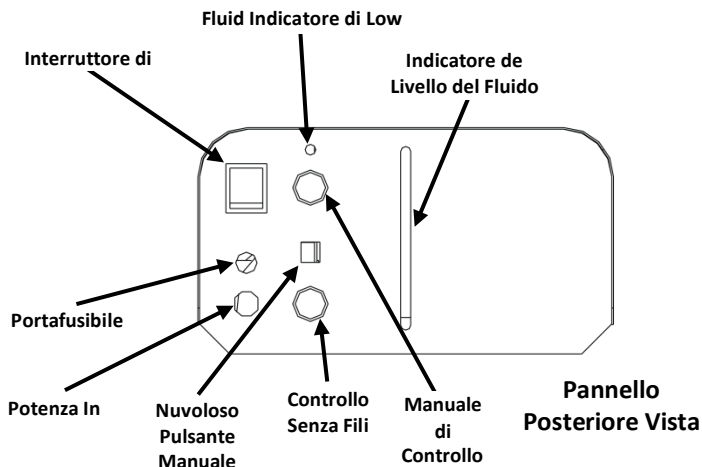
Funzionamento Remoto o Manuale

Hurricane™ 1300 può essere azionato manualmente, o con il timer di controllo in dotazione. Due altri telecomandi sono inoltre disponibili come opzioni: un manuale a distanza via cavo e un telecomando wireless. È possibile trovare maggiori dettagli in merito nel Manuale utente disponibile all'indirizzo www.chauvetighting.com.

Descrizione del Prodotto

Hurricane™ 1300 è una macchina per la nebbia compatta e leggera che crea fumose atmosfere che esaltano qualsiasi spettacolo luminoso.

Informazioni Generali



Alimentazione CA

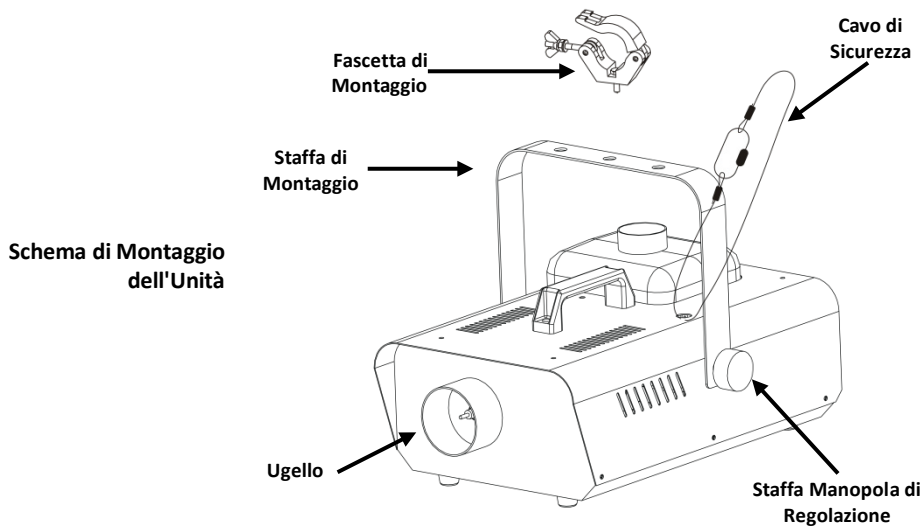
Questa unità è a voltaggio fisso e può funzionare a 120 V, 60 Hz oppure a 230 V, 50 Hz, in base allo specifico modello.

Sostituzione Fusibile

1. Scollegare l'unità dall'alimentazione elettrica.
2. Inserire la punta di un giravite a testa piatta nella fessura dell'alloggiamento del fusibile.
3. Rimuovere dall'alloggiamento il cappello di sicurezza.
4. Rimuovere il fusibile bruciato dalla clip sulla parte anteriore del cappello di sicurezza e sostituirlo con uno identico.
5. Reinscrivere il portafusibile e ricollegare l'alimentazione elettrica.

Montaggio

Prima di montare l'unità, leggere le Note di Sicurezza.



O Przewodniku Praktyczny przewodnik Hurricane™ 1300 Quick Reference Guide (QRG) zawiera podstawowe informacje o produkcie takie jak montaż, opcje menu i wartości DMX. Szczegółowe informacje znajdują się w instrukcji obsługi na stronie www.chauvetlighting.com.

Oświadczenie Informacje i specyfikacje zawarte w niniejszym dokumencie QRG podlegają zmianie bez powiadomienia.

Wskazówki Bezpieczeństwa Poniższe wskazówki bezpieczeństwa zawierają ważne informacje dotyczące montażu, użycia i konserwacji.



- Niniejszy produkt nie jest przeznaczony do stałego montażu.
- Produkt należy podłączyć JEDYNIĘ do uziemionego i zabezpieczonego obwodu.
- Przed czyszczeniem lub wymianą bezpiecznika należy zawsze odłączyć produkt od zasilania.
- Należy upewnić się czy przewód zasilający nie jest zagnieciony lub uszkodzony.
- Nigdy nie należy odłączać produktu od zasilania, ciągnąc za przewód zasilający.
- NIE należy dotykać produktu, gdy jest włączony, ponieważ może być gorący.



- Napięcie wyjścia, do którego podłączony jest produkt powinno być o wartości podanej na naklejce lub panelu tylnym produktu.
- Należy zawsze montować produkt w miejscu z odpowiednią wentylacją przynajmniej 20 cali (50 cm) w odległości od przyległych powierzchni.
- Należy upewnić się, czy żaden z otworów wentylacyjnych na obudowie produktu nie jest zapchany.
- Należy wymienić bezpiecznik o tej samej wartości i rodzaju.
- Przenosząc produkt należy użyć JEDYNIĘ uchwytów mocujących/ do zawieszania.
- Maksymalna temperatura otoczenia to 104° F (40° C). Nie należy używać produktu w wyższych temperaturach.
- W przypadku poważnych problemów z obsługą produktu należy niezwłocznie zaprzestać jego dalszego użytkowania.
- NIE należy otwierać produktu. Produkt nie zawiera żadnych części do serwisowania przez użytkownika.

Kontakt Poza Stanami Zjednoczonymi, Zjednoczonym Królestwem lub Irlandią w celu uzyskania pomocy lub zwrotu produktu należy skontaktować się z dystrybutorem na terenie danego kraju. Dalsze informacje kontaktowe na stronie www.chauvetlighting.com.

Co Wchodzi w Skład Zestawu

- Hurricane™ 1300
- Przewód Zasilający
- Pilot Wyposażony w Kabel
- Karta Gwarancyjna
- Praktyczny Przewodnik

Na Początku

Należy rozpakować Hurricane™ 1300 i upewnić się czy otrzymaliście Państwo wszystkie części w dobrym stanie. Jeżeli opakowanie lub jego zawartość wydają się być uszkodzone, należy niezwłocznie powiadomić o tym przewoźnika, a nie firmę CHAUVET®.

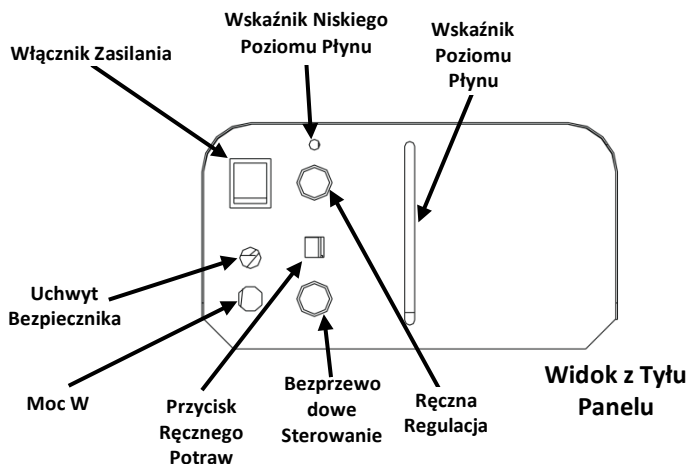
Obsługa Zdalna Lub Manualna

Hurricane™ 1300 mogą być obsługiwane ręcznie lub za pomocą dołączonego pilota zdalnego sterowania czasowego. Dwa inne piloty są również dostępne w opcji: instrukcja pilot przewodowy i bezprzewodowy pilot. Dalsze szczegóły można znaleźć w instrukcji obsługi dostępnej na stronie www.chauvetighting.com.

Opis Produktu

Hurricane™ 1300 to lekkie kompaktowe urządzenie do wytwarzania mgły, które uatrakcyjni niejedną pokaz.

Ogólny Opis Produktu



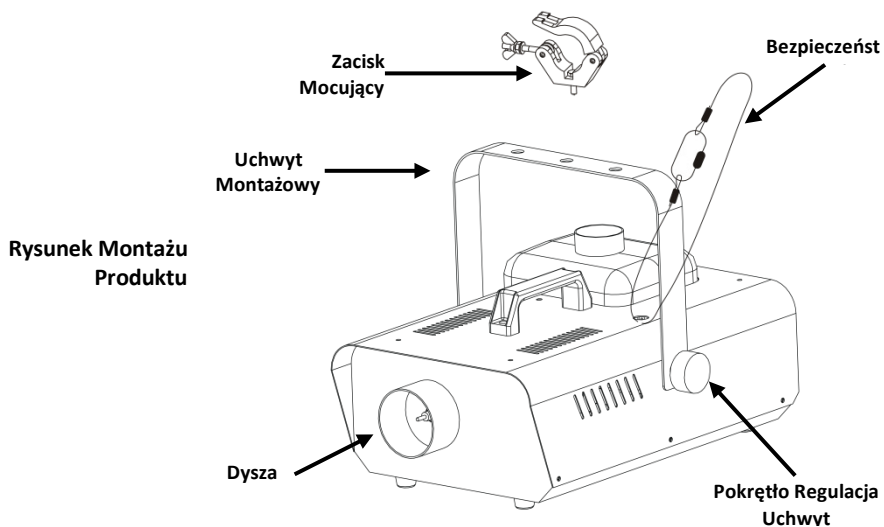
Moc AC

Produkt zasilany jest napięciem stałym i może działać przy napięciu wejściowym zarówno o wartości 120 V, 60 Hz lub 230 V, 50 Hz, w zależności od rodzaju modelu.

Wymiana Bezpiecznika

1. Odłączyć produkt od zasilania.
2. Włożyć końcówkę śrubokręta z płaską główką do otworu zacisku bezpiecznika.
3. Wyjąć pokrywę bezpieczeństwa z obudowy.
4. Usunąć spalony bezpiecznik z zacisku z przodu pokrywy bezpieczeństwa i wymienić na nowy o dokładnie tym samym rodzaju i wartości.
5. Włożyć uchwyt bezpiecznika i ponownie włączyć zasilanie.

Montaż Przed montażem produktu należy zapoznać się ze wskazówkami bezpieczeństwa.



О данном руководстве

Краткое руководство (QRG) по Hurricane™ 1300 содержит базовую информацию об устройстве, включая вопросы монтажа, настроек меню и значений DMX. Загрузите Руководство пользователя на сайте www.chauvetlighting.com.

Отказ от ответственности

Информация и спецификации, приведенные в этом руководстве, могут меняться без уведомления.

Замечания по безопасности

Настоящие Замечания по безопасности содержат важную информацию о монтаже, эксплуатации и техническом обслуживании.



- Это устройство не предназначено для стационарного монтажа.
- Подключать это устройство можно ТОЛЬКО к заземленному и защищенному контуру.
- Всегда отключайте устройство от питания перед очисткой или заменой предохранителя.
- Убедитесь, что провод электропитания не перегнут и не поврежден.
- Не отключайте это изделие от питания за шнур питания.
- НЕ прикасайтесь к корпусу устройства во время его работы, поскольку он нагревается.



- Напряжение розетки, к которой подключается это устройство, должно находиться в диапазоне, указанном на наклейке на задней панели устройства.
- Монтаж устройства должен выполняться только при наличии достаточной вентиляции на расстоянии не менее 20 дюймов (50 см) от соседних поверхностей.
- Убедитесь, что на корпусе устройства нет заблокированных отверстий.
- Заменяйте предохранитель на устройство того же типа и номинала.
- Для перемещения этого устройства пользуйтесь ТОЛЬКО подвесным/монтажным кронштейном.
- Максимальная температура окружающей среды составляет 104° F (40° C). Не допускайте работы этого устройства при высокой температуре.
- В случае серьезного нарушения в работе устройства немедленно прекратите его использование.
- НЕ открывайте это устройство. Оно не содержит деталей, обслуживаемых пользователем.

Контакт

За пределами США, Великобритании и Ирландии по вопросам поддержки или возврата устройства обращайтесь к своему дистрибьютору. Контактная информация приведена на сайте www.chauvetlighting.com.

Комплект поставки

- Hurricane™ 1300
- Шнур питания
- Проводной пульт дистанционного управления
- Гарантийная карта
- Краткое руководство

Начало работы

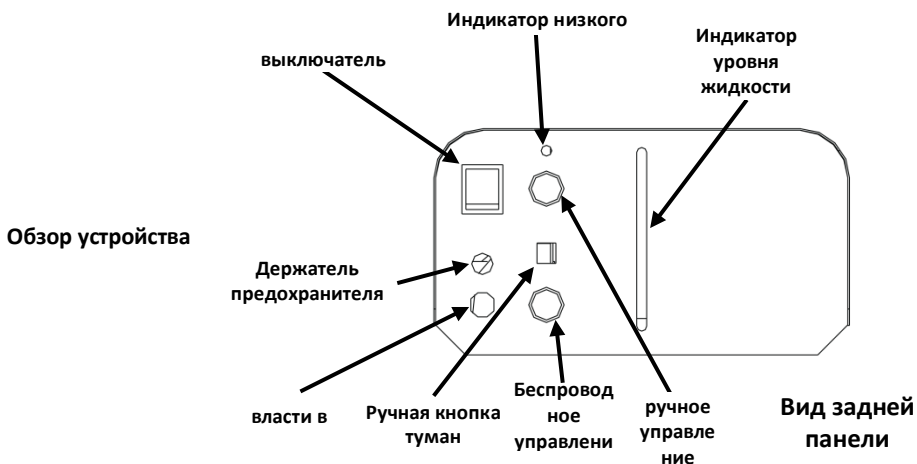
Распакуйте устройство Hurricane™ 1300 и проверьте исправное состояние всех полученных деталей. Если коробка или ее содержимое имеют признаки повреждения, немедленно сообщите об этом не CHAUVET®, а перевозчику.

Дистанционное или ручное управление

Устройством Hurricane™ 1300 можно управлять вручную или с включенным таймером пульта дистанционного управления. Два других пульта дистанционного управления также доступны в качестве опции: руководство проводного пульта и беспроводной пульт ДУ. Подробная информация приведена в Руководстве пользователя, имеющемся на сайте www.chauvetighting.com.

Описание устройства

Устройство Hurricane™ 1300 – это легкий и компактный дымогенератор, создающий туманную атмосферу, которая украсит любое световое шоу.



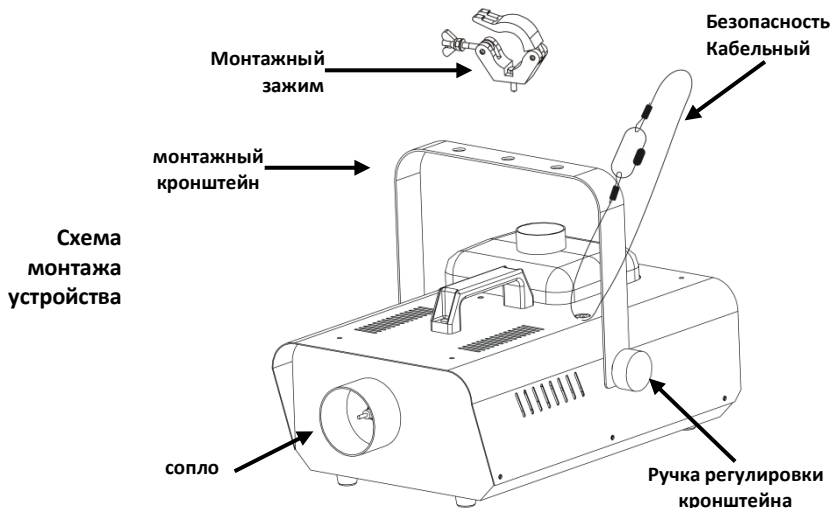
Питание переменного тока

Устройство Hurricane™ 1300 имеет фиксированное напряжение питания и может работать со входным напряжением 120 В пер. т, 60 Гц или 230 В пер. т, 50 Гц, в зависимости от конкретной модели.

Замена предохранителей

1. Отключите устройство от питания.
2. Вставьте кончик отвертки с плоской головкой в отверстие держателя предохранителя.
3. Извлеките предохранительный колпачок из корпуса.
4. Извлеките перегоревший предохранитель из зажима спереди предохранительного колпачка и замените его на предохранитель того же типа и номинала.
5. Повторно вставьте держатель предохранителя и снова подключите питание.

Монтаж Перед монтажом этого устройства прочитайте Замечания по безопасности.



Contact Us

World Headquarters

CHAUVET®

General Information

Address: 5200 NW 108th Avenue
Sunrise, FL 33351
Voice: (954) 929-1115
Fax: (954) 929-5560
Toll free: (800) 762-1084

Technical Support

Voice: (954) 929-1115 (Press 4)
Fax: (954) 756-8015
Email: tech@chauvetlighting.com

World Wide Web

www.chauvetlighting.com

United Kingdom and Ireland

CHAUVET® Europe Ltd.

General Information

Address: Unit 1C
Brookhill Road Industrial Estate
Pinxton, Nottingham, UK
NG16 6NT
Voice: +44 (0)1773 511115
Fax: +44 (0)1773 511110

Technical Support

Email: uktech@chauvetlighting.com

World Wide Web

www.chauvetlighting.co.uk

Hurricane™ 1300 QRG – Rev. 1 ML

© Copyright 2012 CHAUVET®

All rights reserved.

Printed in the P. R. C.



RoHS

