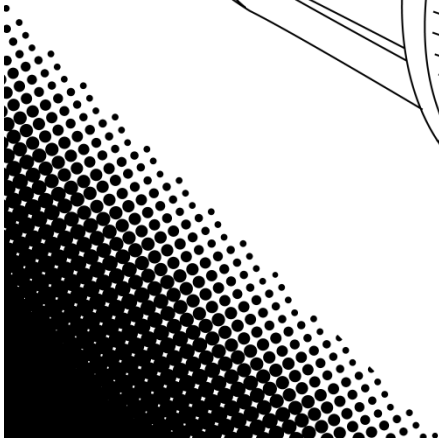
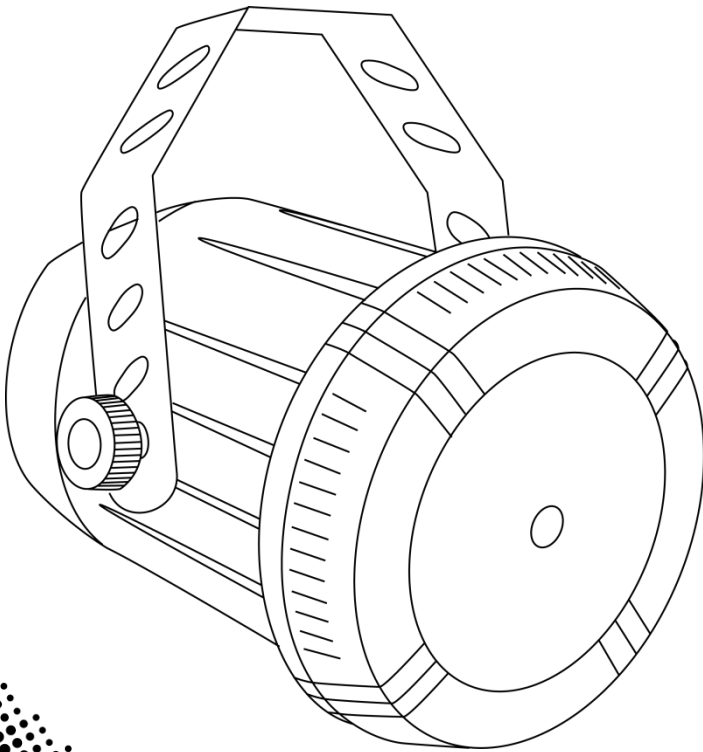


# TECHNO STROBE™ 2000S ST-2000S

## Quick Reference Guide



**About This Guide** The Techno Strobe™ 2000S (ST-2000S) Quick Reference Guide (QRG) has basic product information such as mounting and operation.

**Disclaimer** The information and specifications contained in this QRG are subject to change without notice.

**Safety Notes** The following Safety Notes include important information about installation, use, and maintenance.



- Always connect the product to a grounded circuit.
- Make sure the power cord is not crimped or damaged.
- Always disconnect the product from the power source before cleaning it.
- Never disconnect the product from the power source by pulling or tugging on the cord.
- If mounting the product overhead, make sure there is adequate support for the product's weight and always secure the product using a safety cable.
- Make sure there are no flammable materials close to the product when it is operating.
- Avoid direct eye exposure to the light source while the product is on.
- Do not touch the product's housing when the product is operating because the housing can be very hot.



- The product is not intended for permanent installation.
- The product is for indoor use only. It is rated at IP20.
- Do not expose the product to rain or moisture.
- Always connect the product to a power source that is within the voltage range stated on the label or rear panel of the product.
- Never connect the product to a dimmer or rheostat.
- Always install the product in a location with adequate ventilation.
- Always leave at least 20 in (50 cm) between the product and adjacent surfaces.
- Be sure that no ventilation slots on the product's housing are blocked.
- Do not operate the product at an ambient temperature higher than 104 °F (40 °C).
- Never carry the product by the power cord or any moving part.
- Always use the mounting bracket to lift the product.
- If there is a serious operating problem, stop using the product immediately.
- Never try to repair the product. Repairs carried out by untrained people can lead to damage or malfunction.

**Contact**

- From outside the U.S., UK, Ireland, or Mexico, contact the distributor of record to request support or return a product.
- From inside the U.S., UK, Ireland, or Mexico, use the information in [Contact Us](#) at the end of this QRG.

**What Is Included**

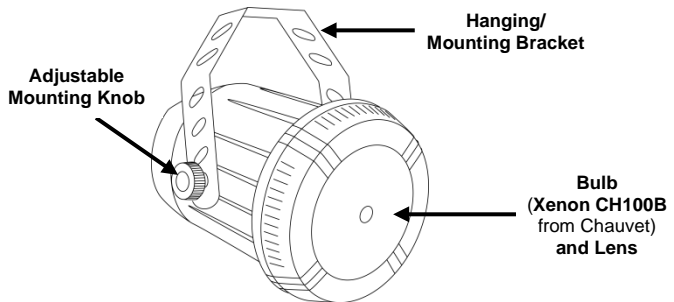
- Techno Strobe™ 2000S (ST-2000S)
- Warranty card
- Quick Reference Guide

**To Begin** Carefully unpack the Techno Strobe™ 2000S and check that all the parts are in the package, and are in good condition.

If the box, or any of the contents, appear damaged from shipping, or show signs of mishandling, save all the packaging and file a claim with the carrier immediately, do not notify CHAUVET®. Failure to report damage to the carrier immediately, or failure to have all the packaging available for inspection, could invalidate the claim.

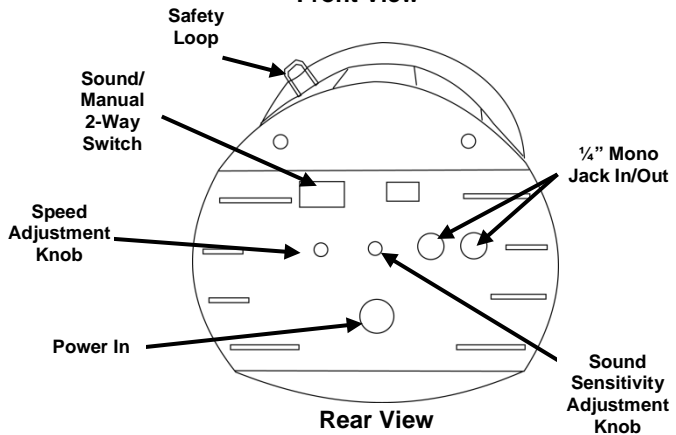
For other issues, such as missing components or parts, damage not related to shipping, or concealed damage, file a claim with CHAUVET® within 7 days of delivery. For information on contacting CHAUVET®, see [Contact Us](#) at the end of this QRG.

**Description** The Techno Strobe™ 2000S is an easy-to-use strobe light with an adjustable flash rate and Sound-Active mode. This product can be linked to other products using the built-in 1/4" Mono-Jack In/Out ports with a 1/4" mono cable. Easily activate chase effects using the optional controller (CH-751 from Chauvet).



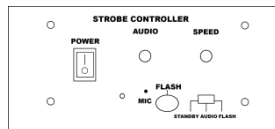
Front View

**Overview**



Rear View

Optional Controller  
CH-751 from  
Chauvet  
(Sold Separately)



**AC Power** This product has a switchable power supply that can work with an input voltage of 120 VAC, 60 Hz or 230 VAC, 50 Hz.

**Operating Modes** The Techno Strobe™ 2000S has two modes of operation: Sound-Activated mode and Automatic mode. To switch between modes, use the Sound/Manual switch located on the rear of the unit.

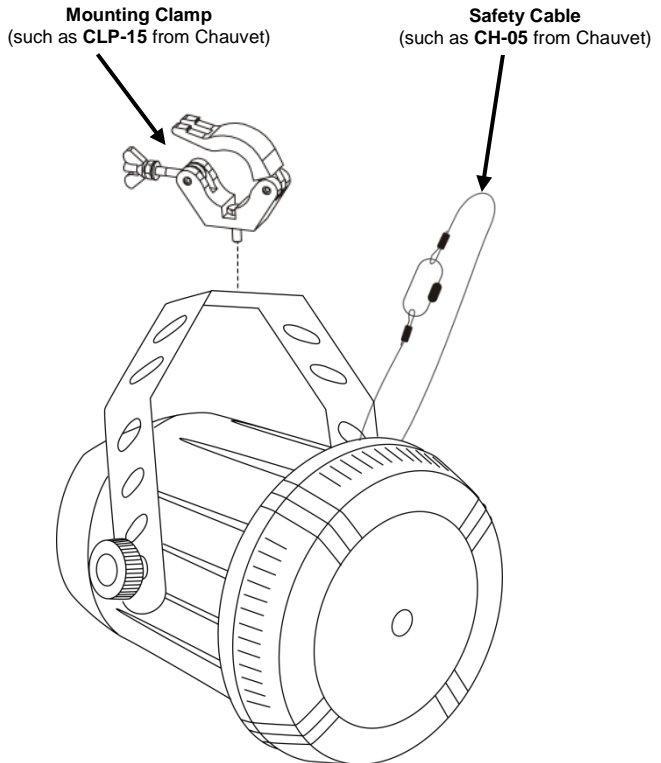
When operating in Sound-Activated mode, the sound sensitivity knob must be adjusted to the proper sensitivity. In Automatic mode, the speed control knob will adjust the flash rate of the strobe.



**To avoid overheating, DO NOT operate this unit in fast strobing mode for more than 20 minutes continuously.**

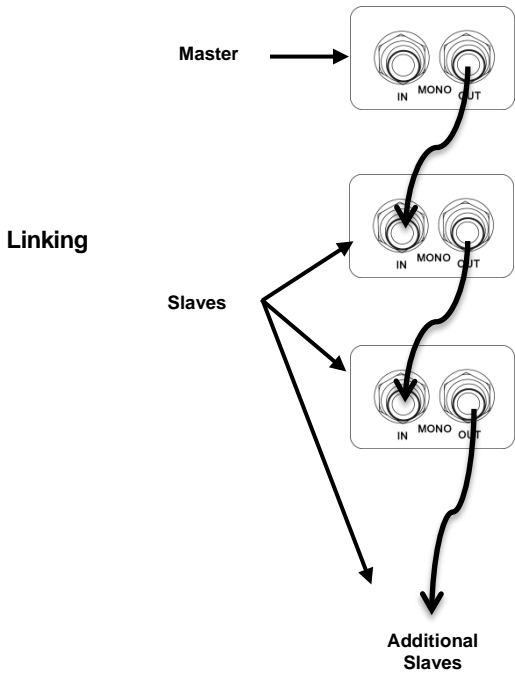
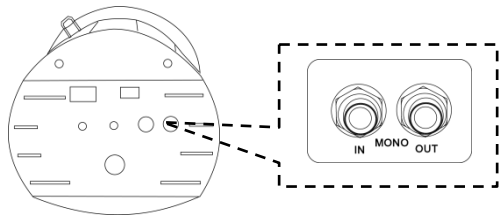
**Mounting** Before mounting the Techno Strobe™ 2000S, read the [Safety Notes](#) in this QRG. Use at least one mounting point and one safety cable per product. Make sure the mounting clamp is capable of supporting the weight of the product. For the CHAUVET® line of mounting clamps, go to [www.chauvetlighting.com/cables-clamps-main.html](http://www.chauvetlighting.com/cables-clamps-main.html).

### Mounting Diagram



**Master/Slave Connection**

The Techno Strobe™ 2000S works in Master/Slave mode. The product can be linked using a 1/4" mono cable and the built in 1/4" mono-jacks located on the rear of the unit. When linking strobes, there is a maximum of 8 strobes per chain.



**i** The maximum number of Techno Strobe™ 2000S products that you can link is 8 per chain. Do not link more than 7 slaves to the master unit.

### Acerca de Esta Guía

La Guía de Techno Strobe™ 2000S (ST-2000S) Referencia Rápida (GRR) tiene información básica del producto, tales como el montaje y operación.

### Exención de Responsabilidad

La información y especificaciones contenidas en esta GRR están sujetas a cambio sin previo aviso.

### Notas de Seguridad

Las siguientes notas de seguridad incluyen información importante sobre la instalación, uso y mantenimiento.



- Conecte siempre el producto a un circuito con toma de tierra.
- Asegúrese de que el cable de alimentación no está retorcido ni estropeado.
- Desconecte siempre el producto de la fuente de alimentación antes de limpiarlo.
- Nunca desconecte el producto de la fuente de alimentación agarrando o tirando del cable.
- Si monta el producto en altura, asegúrese de que el soporte es adecuado para el peso del producto y asegure siempre el producto con un cable de seguridad.
- Asegúrese de que no hay materiales inflamables cerca del producto cuando esté en funcionamiento.
- Evite la exposición directa de los ojos a la fuente de luz mientras el producto esté encendido.
- No toque la carcasa del producto cuando el producto esté en funcionamiento, porque la carcasa puede estar muy caliente.



- El producto no está concebido para una instalación permanente.
- El producto es para uso en interiores solamente. Está clasificado como IP20.
- No exponga el producto a lluvia o humedad.
- Conecte siempre el producto a una fuente de alimentación que esté en el rango de tensión especificado en la etiqueta del panel posterior del producto.
- Nunca conecte el producto a un atenuador o reostato.
- Asegúrese de sustituir el fusible con otro del mismo tipo y categoría.
- Instale siempre el producto en un lugar con ventilación adecuada.
- Deje al menos 20 in (50 cm) entre el producto y superficies adyacentes.
- Asegúrese de que no queda bloqueada ninguna ranura de ventilación en la carcasa del producto.
- No haga funcionar el producto a una temperatura ambiente superior a 104 °F (40 °C).
- Nunca mueva el producto agarrándolo por el cable de alimentación o por cualquier parte móvil.
- Utilice siempre la abrazadera de montaje o las asas de transporte para levantar el producto.
- Si hay un problema grave de funcionamiento, deje de usar el producto inmediatamente.
- Nunca intente reparar el producto. Las reparaciones llevadas a cabo por personal no cualificado pueden provocar averías o funcionamiento defectuoso.

### Contacto

- Desde fuera de EE.UU, Reino Unido, Irlanda o México póngase en contacto con su distribuidor oficial para solicitar asistencia o devolver el producto.
- Desde dentro de EE.UU, Reino Unido, Irlanda o México, utilice la información de [Contact Us](#) (contáctenos) al final de esta GRR.

### Qué va Incluido

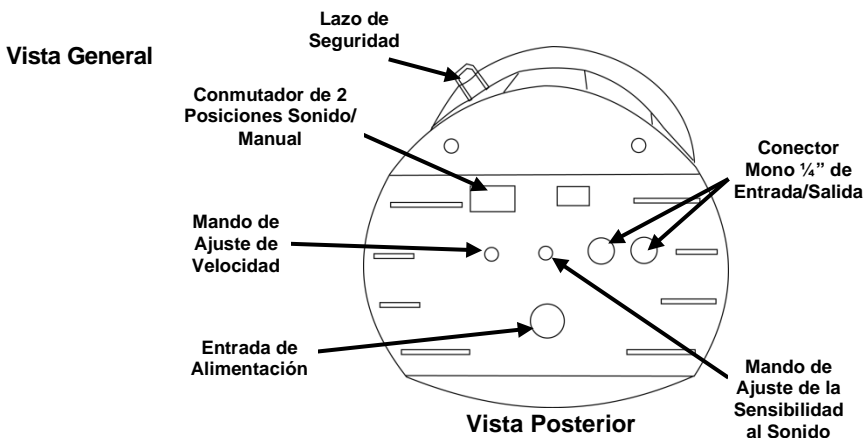
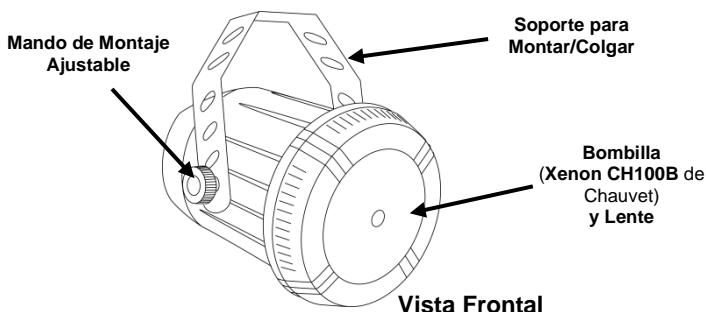
- Techno Strobe™ 2000S (ST-2000S)
- Tarjeta de garantía
- Guía de Referencia Rápida

**Para Empezar** Desembale el Techno Strobe™ 2000S con cuidado y compruebe que todas las piezas están en el paquete y en buen estado.

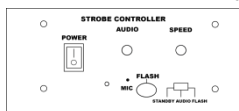
Si la caja o alguno de los contenidos parecen dañados a causa del transporte, o muestran signos de manipulación inadecuada, guarde todo el paquete y tramite una reclamación con el transportista inmediatamente; no lo notifique a CHAUVET®. Si no informa al transportista del daño inmediatamente o no dispone todo el paquete para inspección podría quedar anulada la reclamación.

Para otras incidencias, como componentes o piezas que falten, daños no relacionados con el transporte o daños no evidentes, presente una reclamación a CHAUVET® en el plazo de 7 días desde la entrega. Para información sobre cómo contactar con CHAUVET®, vea la sección [Contact Us](#) (contáctenos) al final de esta GRR.

**Descripción** El Techno Strobe™ 2000S es una luz estroboscópica fácil de usar con frecuencia de destellos ajustable y modo activo por sonido. Este producto se puede enlazar con otros productos usando los puertos de entrada/salida del conector mono de 1/4" integrado con un cable mono de 1/4". Active con facilidad efectos de secuencia utilizando el controlador opcional (CH-751 de Chauvet).



Controlador Opcional CH-751 de Chauvet (vendido por separado)



**Corriente Alterna** Este producto tiene una fuente de alimentación conmutable que puede funcionar con un rango de tensión de entrada de 120 VCA, 60 Hz, o 230 VCA, 50 Hz.

**Modos de Funcionamiento** El Techno Strobe™ 2000S tiene dos modos de funcionamiento: Modo activado por sonido y modo automático. Para cambiar entre modos, utilice el conmutador Sonido/Manual situado en la parte posterior de la unidad.

Cuando funcione en modo activado por sonido, el mando de sensibilidad al sonido debe ajustarse a la sensibilidad adecuada. En modo automático, el mando de control de la velocidad ajustará la frecuencia de destellos del estroboscopio.

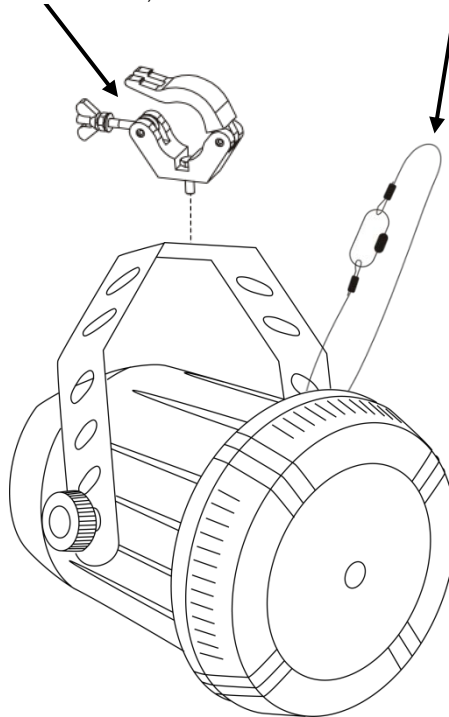


**Para evitar el sobrecalentamiento, NO haga funcionar esta unidad en modo estroboscopio durante más de 20 minutos de forma continua.**

**Montaje** Antes de montar Techno Strobe™ 2000S, lea las instrucciones de seguridad en este GRR. Utilice por lo menos dos puntos de fijación y un cable de seguridad por producto. Asegúrese de que las mordazas de fijación son capaces de soportar el peso del producto. Para la línea de abrazaderas de montaje CHAUVET®, vaya a [www.chauvetlighting.com/cables-clamps-main.html](http://www.chauvetlighting.com/cables-clamps-main.html).

Abrazadera de Montaje  
(CLP-15 de Chauvet)

Cable de Seguridad  
(CH-05 de Chauvet)

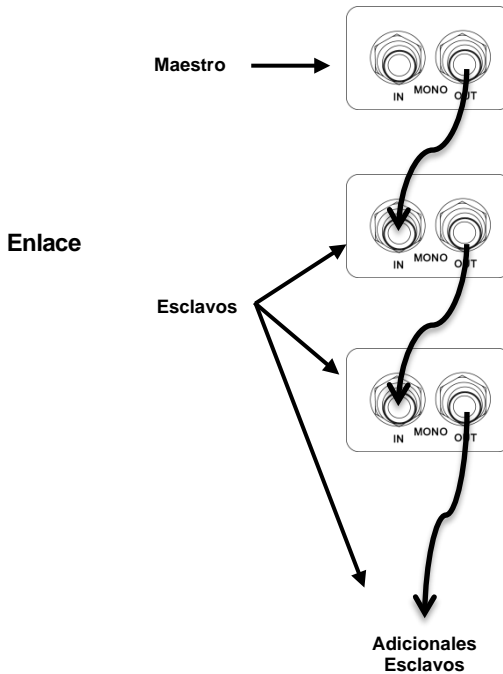
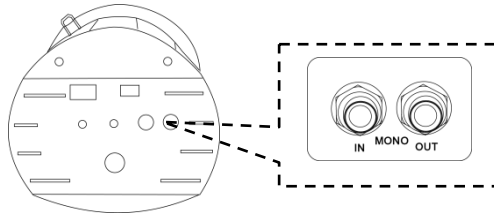


**Montaje Diagrama**



### Conexión Maestro/Esclavo

El Techno Strobe™ 2000S funciona en modo Maestro/Esclavo. Este producto se puede enlazar usando un cable mono de 1/4" y los conectores mono integrados de 1/4" situados en la parte posterior de la unidad. Cuando se enlazan estroboscopios, hay una limitación de 8 estroboscopios como máximo por cadena.



**i** El número máximo de productos Techno Strobe™ 2000S que se pueden enlazar es de 8 por cadena. No enlace más de 7 esclavos a la unidad maestro.

**A Propos de ce Manuel** Le Manuel de Référence (MR) du Techno Strobe™ 2000S (ST-2000S) contient des informations de base du produit tel que le montage et le fonctionnement.

**Clause de non Responsabilité** Les informations et caractéristiques contenues dans ce MR sont sujettes à changement sans préavis.

**Consignes de Sécurité** Les consignes de sécurité qui suivent contiennent des informations importantes en matière d'installation, d'utilisation et d'entretien.



- Connectez toujours l'appareil à un circuit relié à la terre.
- Veillez à ce que le cordon d'alimentation ne soit jamais pincé ou endommagé.
- Toujours débrancher l'appareil de la source d'alimentation avant de le nettoyer.
- Ne débranchez jamais cet appareil en tirant sur le cordon d'alimentation.
- En cas d'installation de l'appareil en hauteur, assurez-vous de toujours utiliser un câble de sécurité pour le maintenir en place et que son poids soit suffisamment supporté.
- Veillez à ce qu'il ne se trouve jamais à proximité d'un matériel inflammable lorsqu'il est en fonctionnement.
- Évitez tout contact visuel direct avec la source lumineuse quand cet appareil est en marche.
- Ne touchez pas le boîtier de l'appareil lorsqu'il est en fonctionnement, celui-ci pouvant être très chaud.



- Cet appareil n'est pas adapté pour une installation permanente.
- Cet appareil doit uniquement être utilisé en intérieur. Il répond aux exigences de la norme IP 20.
- N'exposez l'appareil ni à la pluie, ni à l'humidité.
- Toujours connecter l'appareil à une source d'alimentation correspondant à la tension indiquée sur l'étiquette ou le panneau arrière de l'appareil.
- Ne connectez jamais l'appareil à un variateur ou un rhéostat.
- Veillez à remplacer le fusible avec un fusible de même type et de même ampérage.
- Installez toujours l'appareil dans un endroit bien ventilé.
- Veillez à laisser 50 cm (20 po) entre l'appareil et les surfaces adjacentes.
- Assurez-vous qu'aucune fente de ventilation sur le boîtier ne soit obstruée.
- Ne faites pas fonctionner l'appareil à une température ambiante de plus de 40°C (104°F).
- Ne transportez jamais l'appareil par son cordon d'alimentation ou toute autre pièce mobile.
- Utilisez toujours la fixation de montage ou la poignée de transport quand vous soulevez l'appareil.
- En cas de problème grave lors du fonctionnement, arrêtez immédiatement d'utiliser l'appareil.
- N'essayez jamais de réparer l'appareil vous-même. Toute réparation effectuée par des personnes non agréées pourrait occasionner des dommages ou des défaillances.

- Nous Contacter** · En dehors des États-Unis, du Royaume-Uni, de l'Irlande et du Mexique, contactez votre fournisseur si vous avez besoin d'assistance ou de retourner un appareil.
- Depuis les États-Unis, le Royaume-Uni, l'Irlande et le Mexique, utilisez les informations de la rubrique [Contact Us](#) à la fin de ce MR.

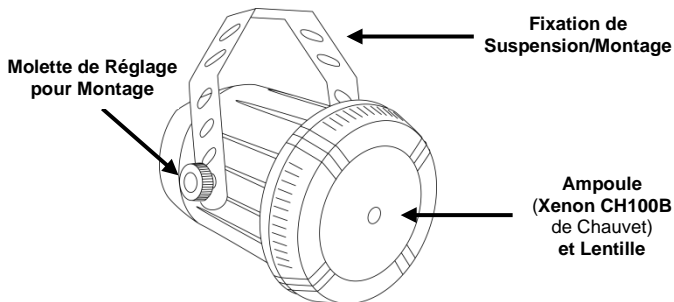
- Qué va Incluido** · Techno Strobe™ 2000S (ST-2000S) · Fiche de garantie
- Manuel de référence

**Préalable** Déballer avec précaution et sans attendre le Techno Strobe™ 2000S et vérifiez que tous les éléments se trouvent dans l'emballage et ne présentent aucun dommage.

Si l'emballage ou le contenu semblent avoir été endommagés pendant le transport, ou qu'ils présentent des traces de mauvaise manipulation, gardez tous les matériaux d'emballage et envoyez immédiatement une réclamation au transporteur. Ne contactez pas CHAUVET®. Si les dommages ne sont pas signalés au transporteur immédiatement, ou si l'intégralité de l'emballage n'est pas conservée pour inspection ultérieure, la réclamation peut être invalidée.

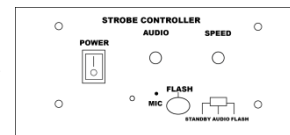
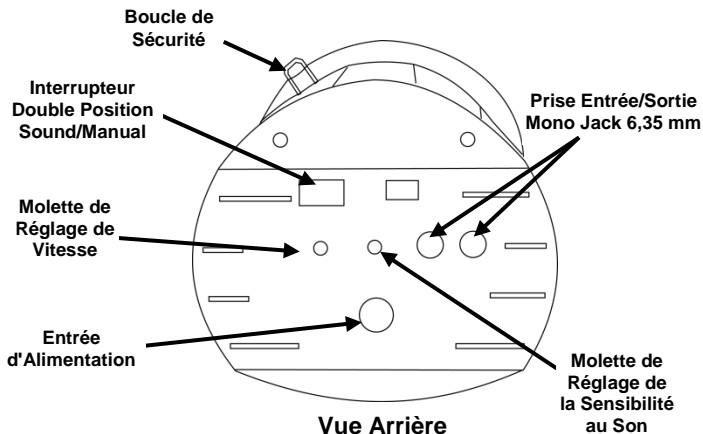
Pour tout autre problème comme la non-livraison de pièces ou de composants, des dommages sans rapport avec la livraison ou pour des vices cachés, veuillez déposer votre réclamation auprès de CHAUVET® dans les 7 jours suivant la livraison. Pour savoir comment prendre contact avec CHAUVET®, veuillez consulter la section [Contact Us](#) (nous contacter) de ce MR.

**Description** Le Techno Strobe™ 2000S est un projecteur stroboscopique facile d'utilisation et disposant d'une vitesse de clignotement réglable et d'un mode d'activation par le son. Cet appareil peut être relié à d'autres appareils via les prises intégrées d'entrée/sortie Jack Mono 6,35 mm avec un câble mono 6,35 mm. Déclenchez les effets de chenillard avec facilité en utilisant la télécommande optionnelle (CH-751 chez Chauvet).



Vue Frontale

**Vue d'Ensemble**



Télécommande optionnelle CH-751 chez Chauvet (vendue séparément)

**Alimentation CA** Ce produit dispose d'une alimentation commutable qui peut fonctionner avec une tension d'entrée de 120 VCA, 60 Hz ou 230 VCA, 50 Hz.

**Modes de Fonctionnement** Le Techno Strobe™ 2000S dispose de deux modes de fonctionnement : Le mode d'activation par le son et le mode automatique. Pour passer d'un mode à l'autre, utilisez l'interrupteur Sound/Manual situé à l'arrière de l'appareil.

Lorsque le mode d'activation par le son est sélectionné, le bouton de réglage de la sensibilité au son doit être ajusté à la sensibilité adéquate. En mode automatique, le bouton d'ajustement de la vitesse sert à régler la vitesse de clignotement du stroboscope.

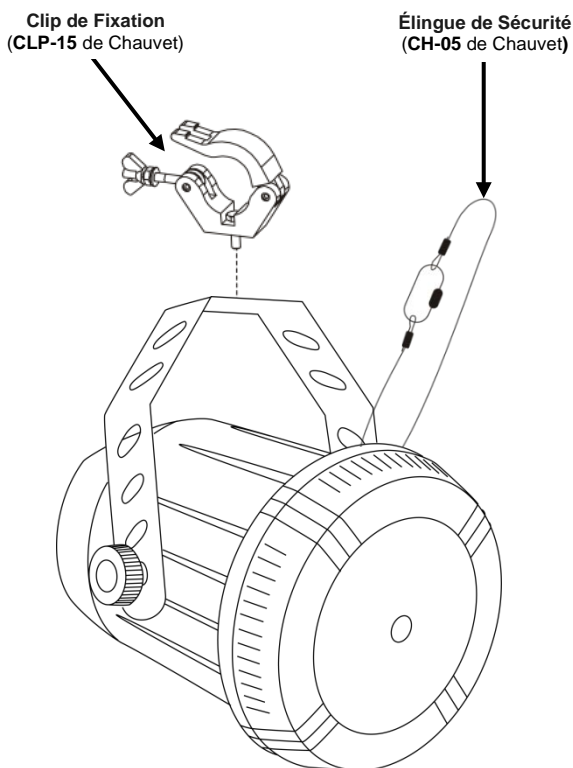


**Pour éviter toute surchauffe, NE PAS faire fonctionner cet appareil avec un réglage de clignotement rapide pendant plus de 20 minutes en continu.**

### Installation

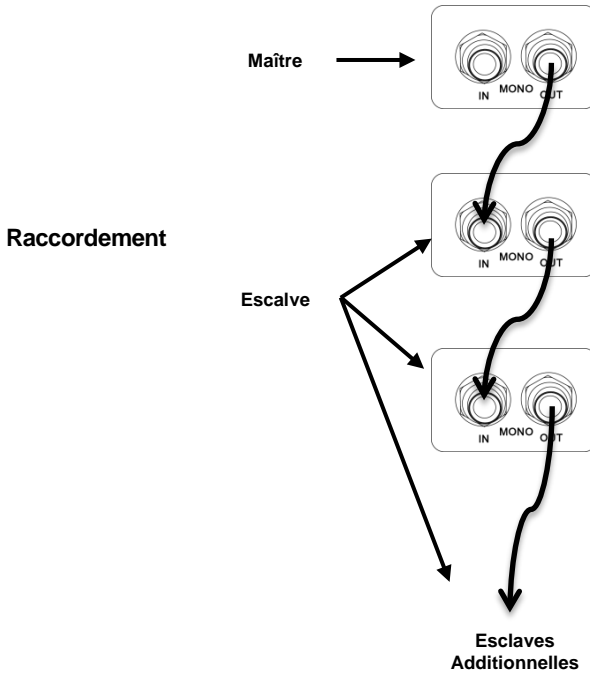
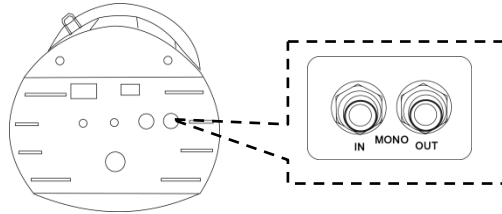
Avant de monter Techno Strobe™ 2000S, lisez les Consignes de sécurité de ce MR. Utilisez au moins deux points de fixation et un câble de sécurité par produit. Assurez-vous que les brides de fixation sont capables de supporter le poids du produit. Pour la ligne de colliers de fixation CHAUVET®, allez à [www.chauvetlighting.com/cables-clamps-main.html](http://www.chauvetlighting.com/cables-clamps-main.html).

### Schéma de Montage



**Connexion Maître/Esclave**

Le Techno Strobe™ 2000S peut également fonctionner en mode maître-esclave. L'appareil peut être relié à l'aide d'un câble mono 6,35 mm branché sur les prises jack 6,35 mm intégrées situées à l'arrière de l'unité. Lorsque plusieurs stroboscopes sont reliés entre-eux, une chaîne peut contenir un maximum de 8 stroboscopes.



Le nombre maximum de Techno Strobe™ 2000S qu'il est possible de relier en une seule et même chaîne est de 8. Ne pas relier plus de 7 esclaves à l'unité maître.

## Über diese Schnellanleitung

In der Schnellanleitung des Techno Strobe™ 2000S (ST-2000S) finden Sie die wesentlichen Produktinformationen, wie etwa über die Montage und Betrieb.

## Haftungsausschluss

Die in dieser Anleitung aufgeführten Informationen und Spezifikationen können ohne vorherige Ankündigung geändert werden.

## Sicherheitshinweise

Die folgenden Sicherheitshinweise enthalten wichtige Informationen über die Montage, Verwendung und Wartung des Geräts.



- Schließen Sie dieses Gerät immer an einen geerdeten Stromkreis an.
- Stellen Sie sicher, dass das Netzkabel nicht gequetscht oder beschädigt ist.
- Trennen Sie das Gerät immer von der Stromquelle, bevor Sie es reinigen.
- Ziehen Sie beim Trennen des Geräts von der Stromversorgung nie am Kabel.
- Verwenden Sie für die Montage des Geräts über Kopf immer ordnungsgemäße Sicherheitskabel und stellen Sie sicher, dass dieses dessen Gewicht tragen kann.
- Stellen Sie sicher, dass das Gerät mit einem Sicherheitsabstand zu entzündlichen Materialien betrieben wird.
- Bei eingeschaltetem Gerät direkten Augenkontakt mit der Lichtquelle vermeiden.
- Niemals während des Betriebs das Gehäuse berühren, da dies sehr heiß wird.



- Dieses Produkt eignet sich nicht für eine permanente Installation.
- Dieses Gerät darf nur im Innenbereich verwendet werden. Es entspricht dem Standard IP 20.
- Das Gerät nicht Regen oder Feuchtigkeit aussetzen.
- Schließen Sie dieses Produkt immer an eine Stromquelle an, deren Spannung sich innerhalb des auf dem Typenschild oder rückseitigen Bedienfeld des Produkts angezeigten Spannungsbereich befindet.
- Schließen Sie dieses Gerät niemals an einen Dimmer oder Regelwiderstand an.
- Achten Sie beim Auswechseln der Sicherung darauf, den gleichen Typ mit den gleichen Werten zu verwenden.
- Installieren Sie das Produkt immer an einem Ort mit ausreichender Belüftung.
- Halten Sie immer einen Abstand des Produkts zu den angrenzenden Flächen von 50 cm ein.
- Stellen Sie sicher, dass die Lüftungsöffnungen am Gehäuse des Geräts nicht verschlossen sind.
- Betreiben Sie das Gerät nicht bei einer Umgebungstemperatur von mehr als 104 °F (40 °C).
- Tragen Sie das Produkt niemals am Netzkabel oder einem beweglichen Geräteteil.
- Heben Sie das Produkt nur an den Hänge-/Befestigungsbügeln an.
- Bei ernsthaften Betriebsproblemen stoppen Sie umgehend die Verwendung des Produkts.
- Versuchen Sie nie selbst, dieses Gerät zu reparieren. Reparaturen müssen von entsprechend geschultem Fachpersonal durchgeführt werden, da sonst Schäden oder Fehlfunktionen auftreten können.

- Kontakt**
- Kunden außerhalb der USA, GB, Irland oder Mexiko wenden sich an den aufgeführten Lieferanten, um den Kundensupport in Anspruch zu nehmen oder ein Produkt zurückzuschicken.
  - Kunden innerhalb der USA, GB, Irland oder Mexiko verwenden bitte die Informationen unter [Contact Us](#) (kontakt) am Ende dieser Schnellanleitung.

- Packungsinhalt**
- Techno Strobe™ 2000S (ST-2000S)
  - Garantiekarte
  - Schnellanleitung

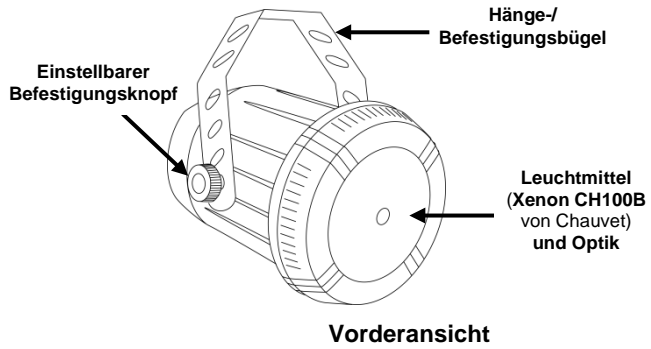
- Start** Packen Sie den Techno Strobe™ 2000S vorsichtig aus und überprüfen Sie, ob Sie alle Teile unbeschädigt erhalten haben.

Wenn die Box oder die in der Verpackung befindlichen Teile beschädigt sind oder Mängel durch nicht einwandfreie Behandlung aufweisen, sichern Sie alle Verpackungsteile und machen dies umgehend beim Transportunternehmen geltend; benachrichtigen Sie jedoch nicht CHAUVET®. Eine Nichtbeachtung dieser umgehenden Meldepflicht gegenüber dem Transportunternehmen oder fehlende Verpackungsteile bei der Überprüfung des Anspruchs auf Mängelbeseitigung kann zu einem Erlöschen dieses Anspruchs führen.

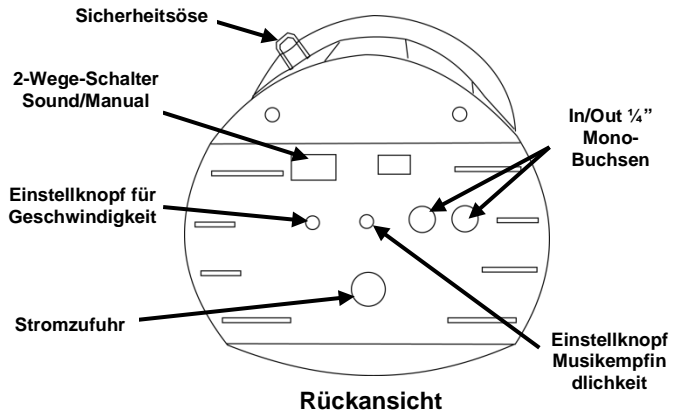
Bei anderen Problemen wie etwa fehlenden Komponenten oder Teile, Schäden, die nicht durch den Transport entstanden sind, oder nicht offensichtliche Schäden, machen Sie Ihren Anspruch gegenüber CHAUVET® innerhalb von 7 Tagen ab Lieferung der Waren geltend. Hinweise zur Kontaktaufnahme mit CHAUVET® finden Sie unter dem Abschnitt [Contact Us](#) (kontakt) am Ende dieser Schnellanleitung.

- Beschreibung** Der Techno Strobe™ 2000S ist ein benutzerfreundlicher Stroboskop-Effekt mit einstellbarer Blitzfrequenz und Musiksteuerungs-Modus. Dieses Gerät kann mit anderen Geräten über die integrierten In/Out ¼" Mono-Buchsen und einem ¼" Mono-Kabel verbunden werden. Einfach aktivierbare Chase-Effekte mit dem optionalen Controller (**CH-751** von Chauvet).

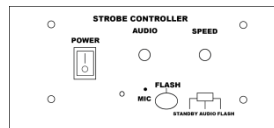




**Überblick**



Optionaler  
Controller **CH-751**  
von Chauvet  
(separat erhältlich)



**Wechselstrom** Dieses Gerät ist so konzipiert, dass er je nach Stellung des Spannungsschalters mit einer Eingangsspannung von entweder 120 V AC~60Hz oder 230 V AC~50 Hz betrieben werden kann.

**Betriebsmodi** Der Techno Strobe™ 2000S kann in zwei Betriebsmodi betrieben werden: Musiksteuerungs- und Auto-Modus. Um zwischen diesen Modi zu wechseln, verwenden Sie den Schalter Sound/Manual auf der Rückseite des Geräts.

Wenn Sie sich im Musiksteuerungs-Modus befinden, muss der Einstellknopf für die Musikempfindlichkeit auf die richtige Empfindlichkeit eingestellt werden. Im Auto-Modus stellen Sie mit dem Potiknopf zum Einstellen der Blitzfrequenz die Blitzfrequenz des Stroboskop-Effekts ein.

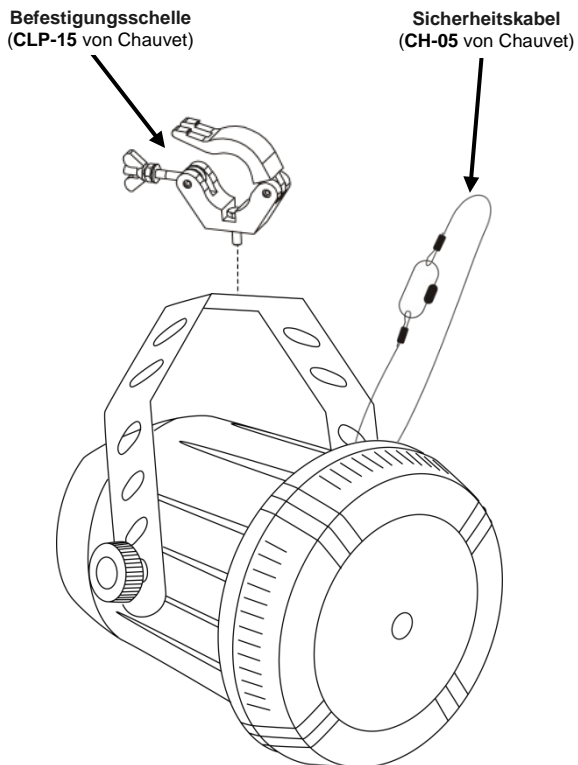


**Um eine Überhitzung zu vermeiden, dieses Gerät NICHT länger als 20 Minuten ohne Unterbrechung im Stroboskop-Modus betreiben.**

### Montage

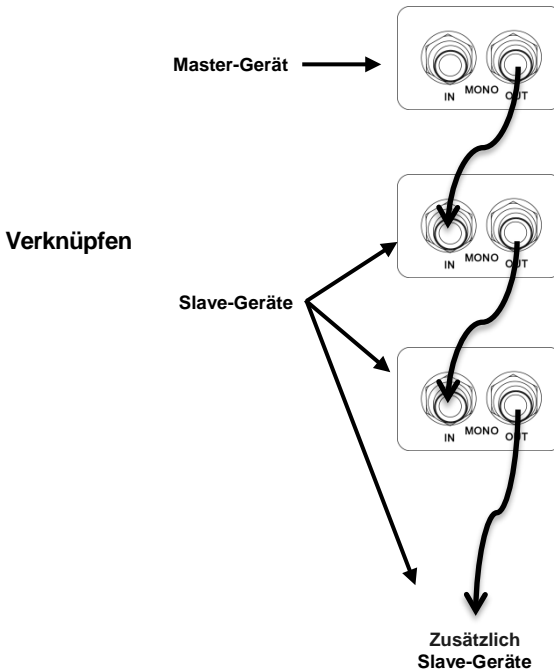
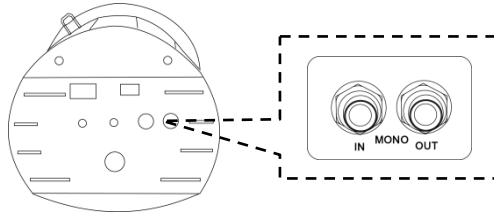
Vor der Montage Techno Strobe™ 2000S, lesen Sie die [Sicherheitshinweise](#) in dieser SAL. Verwenden Sie mindestens zwei Befestigungspunkten und einem Sicherheitskabel pro Produkt. Stellen Sie sicher, dass die Befestigungsschellen in der Lage, das Gewicht des Produkts. Für die CHAUVET ®-Linie von Befestigungsschellen, gehen Sie zu [www.chauvetlighting.com/cables-clamps-main.html](http://www.chauvetlighting.com/cables-clamps-main.html).

### Montageansicht



### Master/Slave-Schaltung

Der Techno Strobe™ 2000S arbeitet im Master/Slave-Modus. Dieses Gerät kann über die integrierten 1/4-Zoll-Mono-Buchsen auf der Rückseite des Geräts und einem 1/4 Zoll Mono-Kabel mit anderen Geräten verbunden werden. Bei der Verbindung von Stroboskop-Geräten können maximal 8 Geräte zusammengeschlossen werden.



Die maximale Anzahl der Techno Strobe™ 2000S-Geräte zur Verbindung beträgt 8 pro Serie. Schließen Sie nicht mehr als 7 Slave-Geräte an das Master-Gerät an.

**Sobre este Guia** O Guia de Referência Rápida (GRR) Techno Strobe™ 2000S (ST-2000S) contém informações básicas sobre o produto tais como instalação e operação.

**Exclusão de Responsabilidade** As informações e especificações contidas neste GRR estão sujeitas a alteração sem aviso prévio.

**Instruções de Segurança** As Instruções de Segurança seguintes incluem informações importantes sobre a instalação, utilização e manutenção.



- Ligue sempre o produto a um circuito ligado à terra.
- Certifique-se de que o cabo de alimentação não está desgastado nem danificado.
- Desligue sempre o produto da fonte de alimentação antes da limpeza do produto ou substituição do fusível.
- Nunca desligue o produto da fonte de alimentação ao puxar ou esticar o cabo de alimentação.
- Se montar o produto em suspensão, certifique-se de que existe suporte adequado para o peso do produto e fixe sempre o produto utilizando um cabo de segurança.
- Certifique-se de que não existem materiais inflamáveis junto do produto durante o seu funcionamento.
- Evite a exposição ocular directa à fonte de luz quando o produto está ligado.
- Não toque no corpo do produto durante o funcionamento do produto porque o corpo pode estar muito quente.



- O produto não se destina à instalação permanente.
- O produto destina-se apenas a ser utilizado no interior. Está classificado a IP20.
- Não exponha o produto à chuva nem humidade.
- Ligue sempre o produto a uma fonte de alimentação que se encontre no intervalo indicado no autocolante ou painel posterior do produto.
- Nunca ligue o produto a um regulador da intensidade da luz nem a um reóstato.
- Certifique-se de que substitui o fusível por um do mesmo tipo e classificação.
- Instale sempre o produto num local com ventilação adequada.
- Deixe sempre pelo menos 50 cm (20 pol.) entre o produto e as superfícies adjacentes.
- Certifique-se de que não estão obstruídas quaisquer ranhuras de ventilação do corpo do produto.
- Não utilize este produto a uma temperatura ambiente máxima maior do que 40 °C (104 °F).
- Nunca transporte o produto segurando no cabo de alimentação ou em qualquer peça móvel.
- Utilize sempre a braçadeira de montagem ou pegas de transporte para elevar o produto.
- Se houver um problema de funcionamento grave, pare a utilização do produto imediatamente.
- Nunca tente reparar o produto. As reparações efectuadas por pessoas sem formação podem provocar avarias ou um funcionamento incorrecto.

- Contacto**
- Fora dos E.U.A., Reino Unido, Irlanda ou México, entre em contacto com o seu distribuidor registado para solicitar assistência ou devolver um produto.
  - Fora dos E.U.A., Reino Unido, Irlanda ou México, utilize as informações em [Contact Us](#) (contacto) no final deste GRR.

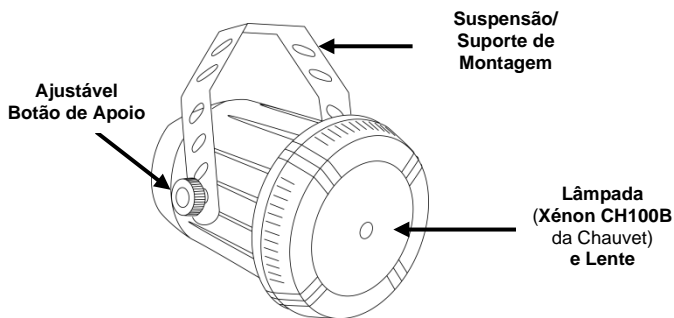
- Conteúdo**
- Techno Strobe™ 2000S (ST-2000S)
  - Cartão de garantia
  - Guia de referência rápida

**Para começar** Desembale cuidadosamente o Techno Strobe™ 2000S e verifique se todas as partes estão no interior da embalagem e se estão em bom estado.

Se a caixa ou qualquer parte do conteúdo parecer estar danificada devido ao transporte ou apresentar sinais de desalinhamento, guarde todos os elementos de acondicionamento e apresente uma reclamação junto da transportadora; não notifique a CHAUVET®. A não comunicação imediata dos danos ou a não inspecção de todo o acondicionamento pode invalidar a reclamação.

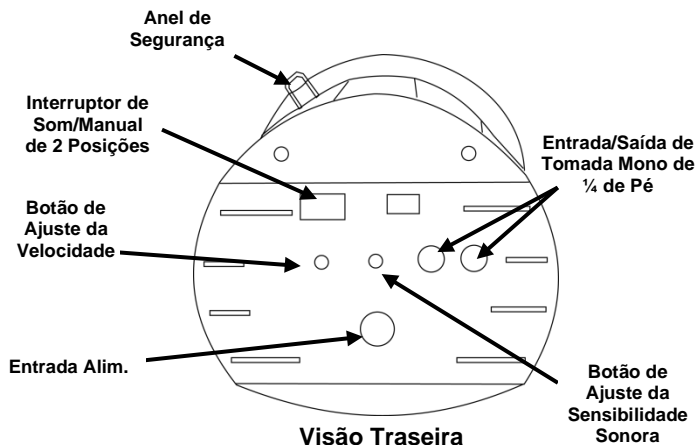
Relativamente a outros problemas, tais como componentes ou peças em falta, danos não relacionados com o transporte ou danos ocultos, apresente uma reclamação junto da CHAUVET® no espaço de 7 dias após a entrega. Para obter informações sobre como contactar a CHAUVET®, consulte [Contact Us](#) (contacto) no final deste GRR.

**Descrição** O Techno Strobe™ 2000S é uma luz de validação simples de utilizar com uma frequência de flash ajustável e modo de activação de som. Este produto pode ser ligado a outros produtos que utilizem portas de entrada/saída integradas de ¼ de pé, com um cabo mono de ¼ de pé. Active facilmente os efeitos de procura utilizando o controlador opcional (**CH-751** da Chauvet).



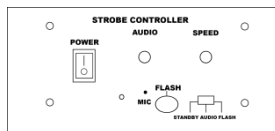
Vista Frontal

Descrição Geral



Visão Traseira

Controlador opcional CH-751 da Chauvet (vendido em separado)



**Alimentação CA** Este produto possui uma fonte de alimentação comutável que pode funcionar com uma tensão de entrada de 120 VCA, 60 Hz ou 230 VCA, 50 Hz.

**Modos de Funcionamento** O Techno Strobe™ 2000S possui dois modos de funcionamento: Modo de activação de som e o modo automático. Para alternar entre modos, utilize o interruptor de som/manual localizado na traseira da unidade.

Durante o funcionamento em modo de activação de som, o botão de sensibilidade sonora deve ser ajustado para a sensibilidade adequada. Em modo automático, o botão de controlo da velocidade irá ajudar a frequência de flash do sinal de validação.

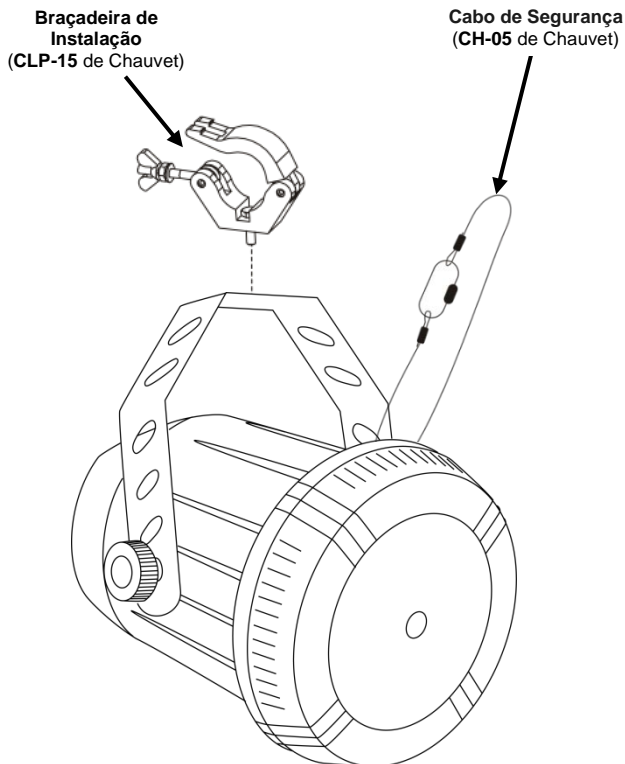


**Para evitar o sobreaquecimento, NÃO coloque esta unidade em modo de sinal de validação rápido continuamente durante mais do que 20 minutos.**

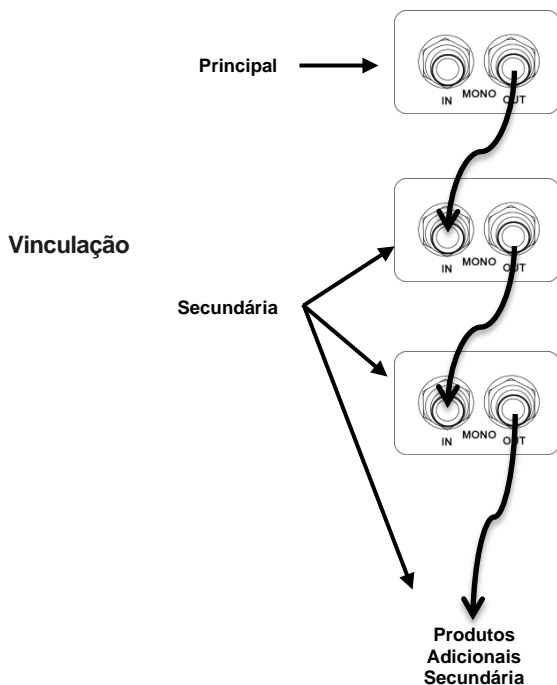
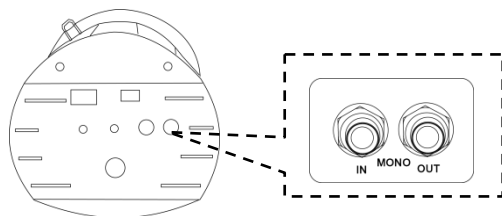
### Instalação

Antes de montar Techno Strobe™ 2000S, leia as indicações de segurança contidas neste GRR. Use pelo menos dois pontos de montagem e um cabo de segurança por produto. Certifique-se que os grampos de montagem são capazes de suportar o peso do produto. Para a linha CHAUVET® de grampos de montagem, vá para [www.chauvetlighting.com/cables-clamps-main.html](http://www.chauvetlighting.com/cables-clamps-main.html).

### Diagrama de Instalação



**Ligação Principal/Secundária** O Techno Strobe™ 2000S funciona em modo principal/secundário. O produto pode ser ligado utilizando um cabo mono de 1/4" e as tomadas mono integradas de 1/4 de pé localizadas na traseira da máquina. Quando interligar sinais de validação, existe um máximo de 8 sinais de validação por cadeia.



**i** O número máximo de produtos Techno Strobe™ 2000S que pode ligar é de 8 por cadeia. Não ligue mais do que 7 unidades secundárias à unidade principal.



**Informazioni sulla Guida** La Guida Rapida di riferimento (GR) Techno Strobe™ 2000S (ST-2000S) presenta le informazioni di base sul prodotto, come il montaggio e il funzionamento.

**Esclusione di Responsabilità** Le informazioni e le specifiche contenute in questa guida possono essere modificate senza preavviso.

**Note di Sicurezza** Le Note di Sicurezza seguenti includono informazioni importanti circa il montaggio, l'uso e la manutenzione.



- Collegare sempre il prodotto ad un circuito dotato di messa a terra.
- Assicurarsi che il cavo di alimentazione non sia piegato o danneggiato.
- Prima di effettuare la pulizia o sostituire il fusibile, scollegare l'unità dall'alimentazione elettrica.
- Non scollegare mai l'unità dall'alimentazione elettrica tirando o stratonando il cavo.
- Quando l'unità viene montata in alto, assicurarsi che il supporto sia adeguato al peso e fissarla sempre utilizzando un cavo di sicurezza.
- Assicurarsi che non vi sia materiale infiammabile vicino all'unità durante il funzionamento.
- Quando l'unità è in funzione, evitare l'esposizione diretta degli occhi alla sorgente luminosa.
- Non toccare il contenitore dell'unità durante il funzionamento perché potrebbe essere molto caldo.



- L'apparecchiatura non è progettata per installazione permanente.
- L'unità deve essere utilizzata soltanto in interni. Classificata IP20.
- Non esporre l'unità alla pioggia o all'umidità.
- Collegare sempre l'unità ad una presa di corrente con la tensione indicata sull'etichetta o sul pannello posteriore.
- Non collegare mai l'unità ad un dimmer o ad un reostato
- Assicurarsi di sostituire il fusibile con un altro dello stesso tipo e classe.
- Montare sempre l'unità in posizione ben ventilata, ad almeno 50 cm. (20") da qualsiasi superficie.
- Assicurarsi che nessuna apertura di ventilazione dell'unità sia ostruita.
- Non utilizzare l'unità a temperature ambiente superiori a 104 °F (40 °C).
- Non trasportare mai l'unità tenendola dal cavo di alimentazione o da qualsiasi parte mobile.
- Per sollevare l'unità, utilizzare sempre il morsetto di montaggio o le maniglie da trasporto.
- In caso di gravi problemi di funzionamento interrompere immediatamente l'utilizzo.
- Non tentare di riparare l'unità. Interventi eseguiti da personale non specializzato possono causare danni o malfunzionamenti.

**Contatti**

- Per richiedere assistenza o restituire il prodotto, al di fuori di Stati Uniti, Regno Unito, Irlanda o Messico contattare il distributore locale
- All'interno di Stati Uniti, Regno Unito o Messico, utilizzare le informazioni travota alla fine della presente Guida Rapida.

**Che Cosa è Incluso**

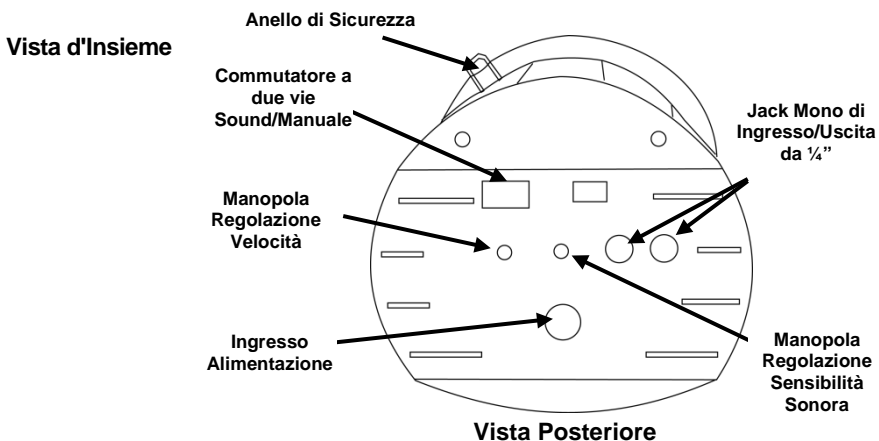
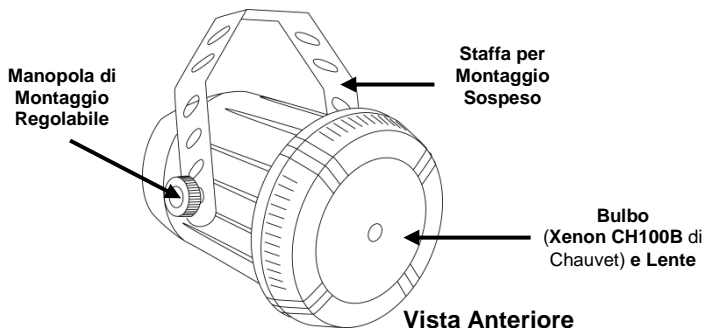
- Techno Strobe™ 2000S (ST-2000S)
- Guida Rapida
- Scheda di garanzia

**Per Iniziare** Disimballare con attenzione Techno Strobe™ 2000S ed accertarsi di aver ricevuto tutti i componenti integri.

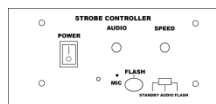
Se l'imballo o uno qualsiasi dei componenti appaiono danneggiati, o mostrano segni di maltrattamento, notificarlo immediatamente al trasportatore, non a CHAUVET®. La mancata tempestività nella segnalazione al corriere o l'impossibilità di sottoporre a verifica materiali ed imballaggi, può invalidare la richiesta di indennizzo.

Per altri problemi quali componenti o parti mancanti, danni non correlati al trasporto o danni occulti, presentare reclamo a CHAUVET® entro sette (7) giorni dal ricevimento della merce. Per le informazioni sui contatti CHAUVET®, vedere [Contact Us](#) (contattici) alla fine della presente Guida rapida.

**Descrizione** Techno Strobe™ 2000S è una luce strobo di facile impiego, con frequenza di lampeggio regolabile e modalità Sound-Active. È possibile collegare questa apparecchiatura ad altri prodotti utilizzando le porte integrate jack-mono di ingresso/uscita da 1/4" con un cavo mono da 1/4". Facile attivazione di effetti chase utilizzando il controller opzionale (CH-751 di Chauvet).



Controller opzionale  
CH-751 di Chauvet  
(venduto separatamente)



**Alimentazione CA** Questa apparecchiatura è dotata di alimentatore commutabile a 120 V CA / 60 Hz oppure 230 V CA / 50 Hz.

**Modalità di Funzionamento** Techno Strobe™ 2000S ha due modalità di funzionamento: Sound-Active (attivazione sonora) e Automatica. Per passare da una modalità all'altra utilizzare il commutatore Sound/Manual posto nella parte posteriore dell'unità.

In modalità Sound-Active è necessario regolare la sensibilità con l'apposita manopola. In modalità Automatica la manopola di controllo della velocità (speed) regola la frequenza di lampeggio dello strobo.



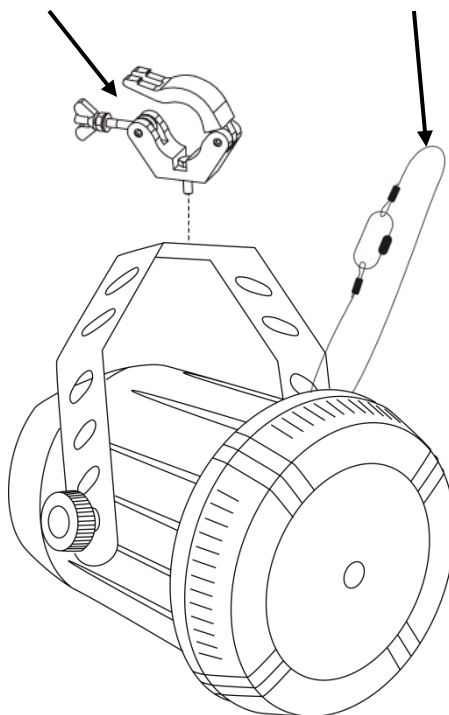
**Per evitare il surriscaldamento, NON tenere in funzione questa apparecchiatura in modalità lampeggio veloce per più di 20 minuti continuati.**

**Montaggio** Prima di montare Techno Strobe™ 2000S, leggere le note sulla sicurezza in questo GR. Utilizzare almeno due punti di fissaggio e un cavo di sicurezza per ogni prodotto. Assicurarsi che i morsetti sono in grado di sostenere il peso del prodotto. Per l'® linea CHAUVET di staffe di montaggio, andare a [www.chauvetlighting.com/cables-clamps-main.html](http://www.chauvetlighting.com/cables-clamps-main.html).

**Schema di Montaggio**

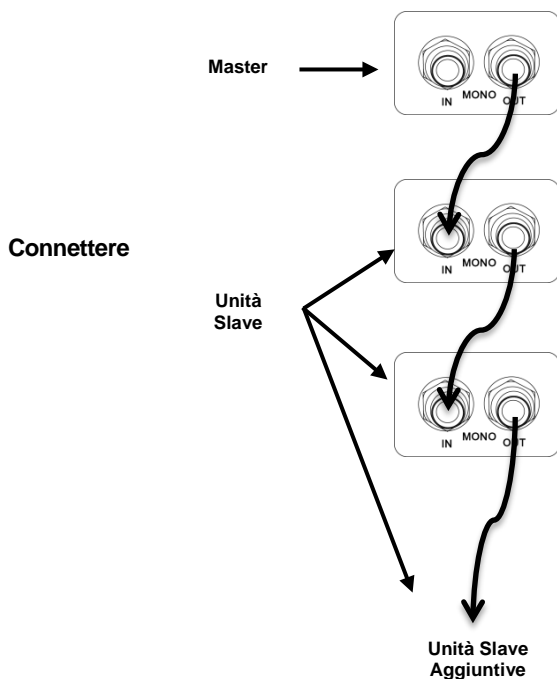
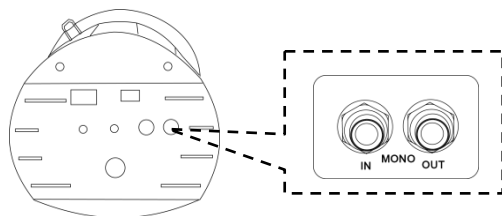
**Morsetto di Montaggio (CLP-15 da Chauvet)**

**Cavo di Sicurezza (CH-05 da Chauvet)**



## Collegamento Master/Slave

Techno Strobe™ 2000S funziona in modalità Master/Slave. È possibile collegare l'apparecchiatura utilizzando un cavo mono da 1/4" e i jack mono integrati da 1/4" posti nella parte posteriore dell'unità. È possibile collegare un massimo di 8 luci strobo per singola catena.



È possibile collegare un massimo di 8 Techno Strobe™ 2000S per singola catena. Non collegare più di 7 unità slave all'unità master.

**Informacje dotyczące instrukcji**

Instrukcja obsługi produktu Techno Strobe™ 2000S (QRG) zawiera podstawowe informacje takie jak montaż oraz operacja.

**Oświadczenie**

Informacje i specyfikacje zawarte w niniejszym dokumencie (QRG) podlegają zmianie bez powiadomienia.

**Wskazówki dotyczące bezpieczeństwa**

Informacje dotyczące bezpieczeństwa zawierają ważne informacje związane z instalacją, użytkowaniem oraz konserwacją.



- Produkt należy zawsze podłączać do uziemionego źródła zasilania.
- Należy upewnić się, czy kabel zasilający nie jest zagięty lub uszkodzony.
- Zawsze należy odłączyć zasilanie przed przystąpieniem do czyszczenia lub wymiany bezpiecznika.
- Nigdy nie można wyłączać urządzenia poprzez wyciągnięcie przewodu z gniazdka.
- W przypadku montażu urządzenia u góry, należy zawsze upewnić się, że konstrukcja wytrzyma wagę urządzenia oraz zawsze należy zabezpieczyć produkt przy wykorzystaniu linki zabezpieczającej.
- Należy upewnić się, że w pobliżu pracującego urządzenia nie znajdują się żadne łatwopalne materiały.
- Należy unikać bezpośredniego kontaktu oczu ze źródłem światła w czasie pracy urządzenia.
- Nie należy dotykać obudowy urządzenia w czasie jego pracy, ponieważ może być bardzo gorąca.



- Produkt nie jest przeznaczony do instalowania na stałe.
- Produkt może być używany jedynie w pomieszczeniach. Stopień ochrony urządzenia wynosi IP20.
- Nie należy wystawiać urządzenia na deszcz oraz narażać na zawilgocenie.
- Urządzenie należy zawsze podłączać do źródła prądu, którego napięcie mieści się w zakresie określonym na naklejce lub na tylnej części urządzenia.
- Nigdy nie należy podłączać urządzenia do ściemniacza lub potencjometru.
- Należy upewnić się, że wymieniany bezpiecznik jest takiego samego typu oraz posiada identyczną wartość.
- Produkt należy zawsze instalować w pomieszczeniach posiadających odpowiednią wentylację.
- Należy również zapewnić przestrzeń wynoszącą 50 cm pomiędzy urządzeniem, a przyległymi do niego powierzchniami.
- Należy upewnić się, że kratki wentylacyjne na obudowie urządzenia nie są zablokowane.
- Nie należy korzystać z urządzenia, jeżeli temperatura otoczenia jest wyższa niż 40 °C.
- Nigdy nie należy przenosić urządzenia trzymając je za przewód lub inne ruchome części.
- W przypadku podwieszania urządzenia, zawsze należy używać wsporników lub uchwytów przeznaczonych do takiego montażu.
- W przypadku poważnych problemów z obsługą należy natychmiast zaprzestać jego dalszego użytkowania.
- Nigdy nie należy samodzielnie naprawiać urządzenia. Naprawy przeprowadzone przez nieprzeszkolone osoby mogą doprowadzić do uszkodzenia produktu lub jego nieprawidłowego działania.

- Kontakt**
- Poza Stanami Zjednoczonymi, Wielką Brytanią, Irlandią oraz Meksykiem w celu uzyskania pomocy lub zwrotu produktu należy skontaktować się z dystrybutorem na terenie danego kraju.
  - W Stanach Zjednoczonych, Wielkiej Brytanii, Irlandii oraz Meksyku proszę skorzystać z informacji zawartych w [Contact Us](#) (kontakt) na końcu niniejszej instrukcji.

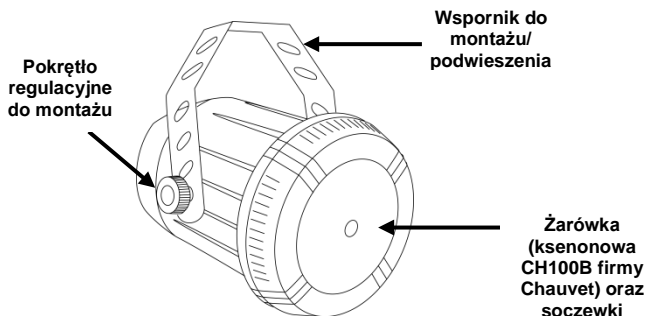
- Co wchodzi w skład zestawu**
- Techno Strobe™ 2000S (ST-2000S)
  - Praktyczny przewodnik
  - Karta gwarancyjna

**Przed montażem** Ostrożnie rozpakować Techno Strobe™ 2000S i sprawdzić, czy wszystkie części znajdują się w opakowaniu oraz że są w dobrym stanie.

Jeżeli opakowanie lub jego zawartość nosi ślady uszkodzeń wynikających z transportu, to proszę zachować opakowanie oraz natychmiast złożyć reklamację u przewoźnika. Nie należy powiadamiać o tym fakcie firmy CHAUVET®. Brak natychmiastowego zgłoszenia uszkodzeń przewoźnikowi lub brak opakowania może skutkować unieważnieniem reklamacji.

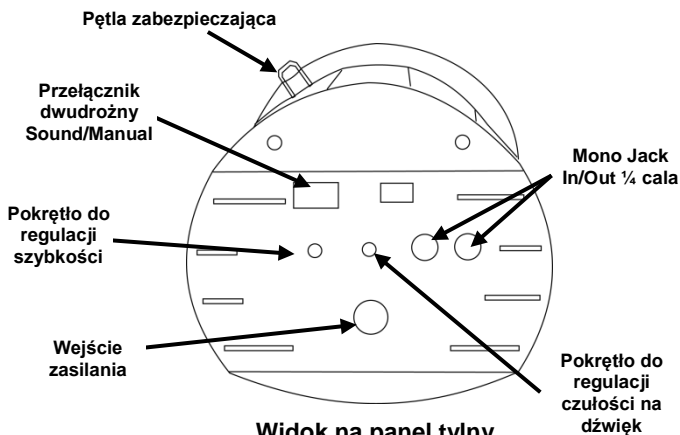
W pozostałych kwestiach, takich jak brakujące części lub komponenty, uszkodzenia niezwiązane z transportem lub uszkodzenia ukryte, należy złożyć reklamację w firmie CHAUVET® w ciągu 7 dni od dostawy. W celu uzyskania informacji kontaktowych do firmy CHAUVET®, proszę przejść do sekcji [Contact Us](#) (kontakt) znajdującej się w niniejszej instrukcji.

**Opis** Techno Strobe™ 2000S jest niezwykle łatwą w użytkowaniu lampą stroboskopową z możliwością regulacji częstotliwości oraz trybem reakcji na dźwięk. Urządzenie może zostać połączone z innymi przy pomocy wbudowanego portu Mono-Jack ¼ cala oraz przewodu w tym samym rozmiarze. Przy pomocy opcjonalnego kontrolera (CH-751 firmy Chauvet) w łatwy sposób można uruchamiać efekty *chase*.



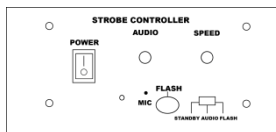
Widok na panel przedni

Ogólny opis produktu



Widok na panel tylny

Opcjonalny kontroler CH-751 firmy Chauvet (sprzedawany oddzielnie)



**Moc AC** Urządzenie posiada transformator i może pracować przy napięciu wejściowym wynoszącym 120 V, 60 Hz lub 230 V, 50 Hz.

**Tryby pracy** Techno Strobe™ 2000S pracuje w dwóch trybach: Trybie reakcji na dźwięk oraz trybie automatycznym. W celu przełączenia pomiędzy dwoma trybami, należy użyć przełącznika *Sound/Manual* znajdującego się na tylnej części urządzenia.

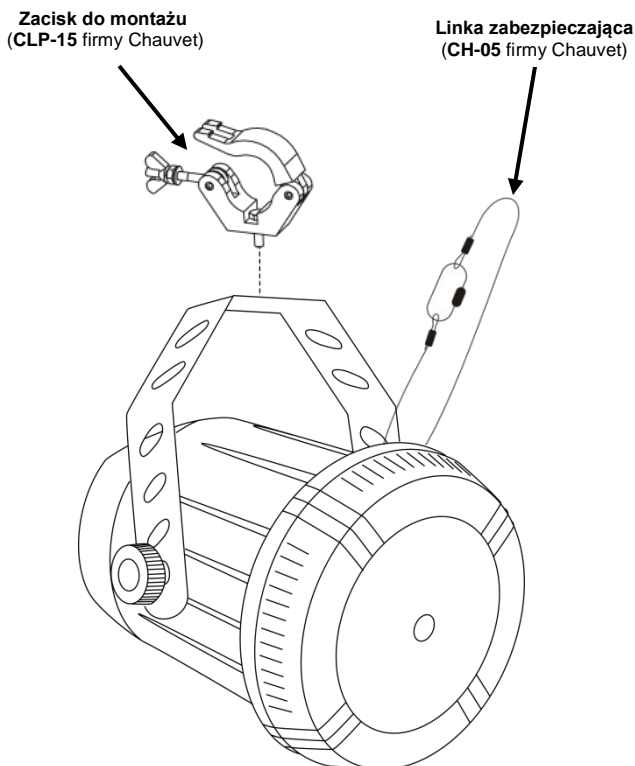
W przypadku korzystania z trybu reakcji na dźwięk, pokrętko regulacji czułości musi być ustawione na odpowiednią wartość. W trybie automatycznym pokrętko regulacji szybkości regulować będzie częstotliwość strobowania.



Aby nie dopuścić do przegrzania urządzenia **NIE NALEŻY** używać trybu szybkiego strobowania przez czas dłuższy niż 20 minut.

**Montaż** Przed zamontowaniem Techno Strobe™ 2000S, przeczytaj Uwagi dotyczące bezpieczeństwa w tym QRG. Użyj co najmniej dwa punkty mocowania i jeden kabel bezpieczeństwa na produkcie. Upewnij się, że mocowanie zacisku są w stanie utrzymać ciężar produktu. Dla linii Chauvet® zacisków montażowych, przejdź do [www.chauvetlighting.com/cables-clamps-main.html](http://www.chauvetlighting.com/cables-clamps-main.html).

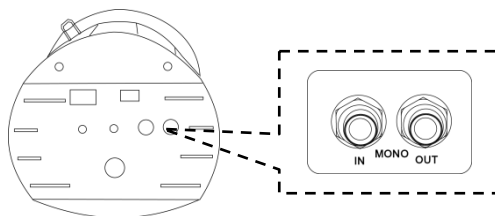
Rysunek  
montażowy



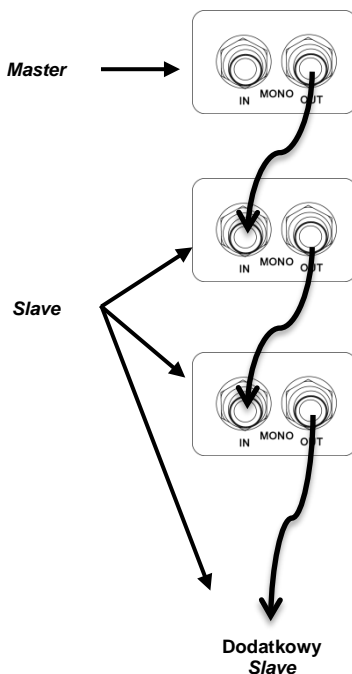


## Połączenie Master/Slave

Techno Strobe™ 2000S pracuje w trybie *Master/Slave*. Urządzenia mogą zostać połączone przy użyciu przewodu mono ¼ cala oraz wbudowanych gniazd mono-jack ¼ cala znajdujących się z tyłu urządzenia. W przypadku łączenia urządzeń ze sobą, maksymalna ich liczba w jednym obwodzie wynosi 8.



## Powiązanie



Maksymalna ilość urządzeń Techno Strobe™ 2000S, które można ze sobą połączyć w jednym obwodzie wynosi 8. Nie należy podłączać więcej niż 7 urządzeń w trybie *slave* do jednostki centralnej.

**Оданном  
руководстве**

Techno Strobe™ 2000S (ST-2000S) Краткий справочник (QRG) имеет основную информацию о продукции, такую как монтажа и эксплуатации.

**Отказ от  
ответственности**

Информация и спецификации, приведенные в этом руководстве, могут меняться без уведомления.

**Замечания по  
безопасности**

Приведенные ниже Замечания по безопасности содержат важную информацию о монтаже, эксплуатации и техническом обслуживании.



- Всегда подключайте устройство к заземленному контуру.
- Убедитесь, что провод электропитания не перегнут и не поврежден.
- Всегда отключайте устройство от источника питания перед его очисткой или заменой предохранителя.
- Никогда не отключайте устройство от источника питания за шнур питания.
- При надголовном монтаже устройства убедитесь в наличии достаточной опоры для массы устройства и всегда фиксируйте устройство с помощью предохранительного троса.
- Не допускайте размещения рядом с устройством во время его работы воспламеняющихся материалов.
- Не смотрите на источник света, когда устройство включено.
- Не прикасайтесь к корпусу устройства во время его работы, поскольку он может сильно нагреваться.



- Это устройство не предназначено для стационарного монтажа.
- Данное устройство предназначено только для использования в помещениях. Устройство имеет класс защиты IP20.
- Не подвергайте устройство воздействию дождя или влаги.
- Номинальное напряжение источника питания, к которому подключается устройство, должно находиться в диапазоне, указанном на наклейке на задней панели устройства.
- Никогда не подключайте устройство к регулятору яркости или реостату.
- Обязательно заменяйте предохранитель на устройство того же типа и номинала.
- Монтаж устройства должен выполняться только при наличии достаточной вентиляции.
- Расстояние между устройством и соседними поверхностями должно составлять не менее 20 дюймов (50 см).
- Убедитесь, что на корпусе устройства нет заблокированных вентиляционных отверстий.
- Не используйте устройство при температуре окружающей среды более 104°F (40°C).
- Никогда не перемещайте устройство за шнур питания или другую подвижную часть.
- Для подъема этого устройства пользуйтесь всегда монтажным зажимом или ручками.
- В случае серьезного нарушения в работе устройства немедленно прекратите его использование.
- Ни в коем случае не пытайтесь самостоятельно выполнять ремонт устройства. Неквалифицированный ремонт может привести к повреждениям или сбоям устройства.

- Контакт** · За пределами США, Великобритании, Ирландии и Мексики по вопросам поддержки или возврата устройства обращайтесь к своему дистрибьютору.
- В США, Великобритании, Ирландии и Мексике воспользуйтесь информацией, приведенной в разделе [Contact Us](#) (связаться с нами) конце этого руководства.

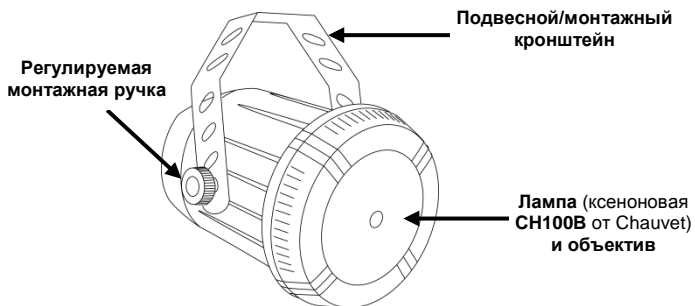
- Комплект поставки** · Techno Strobe™ 2000S (ST-2000S) · Гарантийная карта
- Краткое руководство

**Начало работы** Аккуратно распакуйте устройство Techno Strobe™ 2000S и убедитесь в наличии в упаковке всех деталей и их исправном состоянии.

Если коробка или любая часть содержимого имеет признаки повреждений из-за транспортировки или ненадлежащего обращения, сохраните всю упаковку и немедленно предъявите претензию перевозчику; уведомление CHAUVET® не требуется. Если о повреждении не сообщается перевозчику сразу после получения или для осмотра не предоставляется вся упаковка целиком, претензия может быть отклонена.

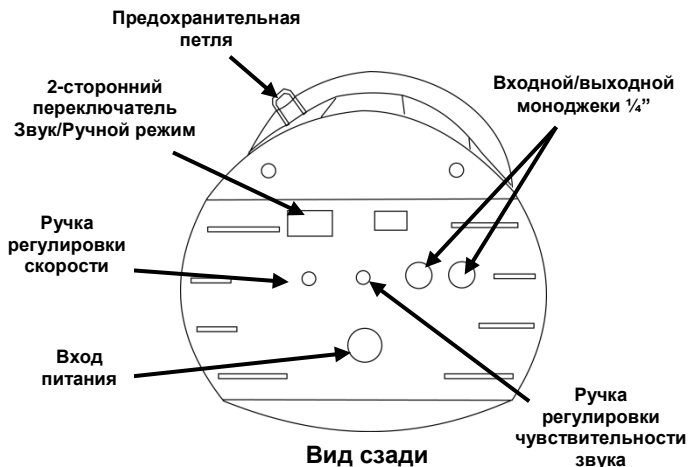
По другим вопросам, таким как отсутствие компонентов или деталей, повреждения, не связанные с транспортировкой, и скрытые повреждения, направьте претензию в CHAUVET® в течение 7 дней после получения товара. Контактную информацию CHAUVET® см. в разделе [Contact Us](#) (связаться с нами) в конце этого руководства.

**Описание** Techno Strobe™ 2000S – это простое в использовании стробоскопическое осветительное устройство с регулируемой частотой вспышек и режимом звуковой активации. Это устройство можно объединять с другими устройствами с помощью встроенных входных/выходных моноджеков ¼" и монокабеля ¼". Простая активация чейз-эффектов осуществляется с помощью опционального контроллера (**CH-751** от Chauvet).



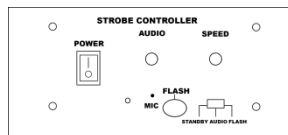
Вид спереди

Обзор



Вид сзади

Оptionальный контроллер CH-751 от Chauvet (продается отдельно)



**Питание переменного тока** Это устройство имеет переключаемое питание и может работать со входным напряжением 120 В пер. т, 60 Гц или 230 В пер. т, 50 Гц.

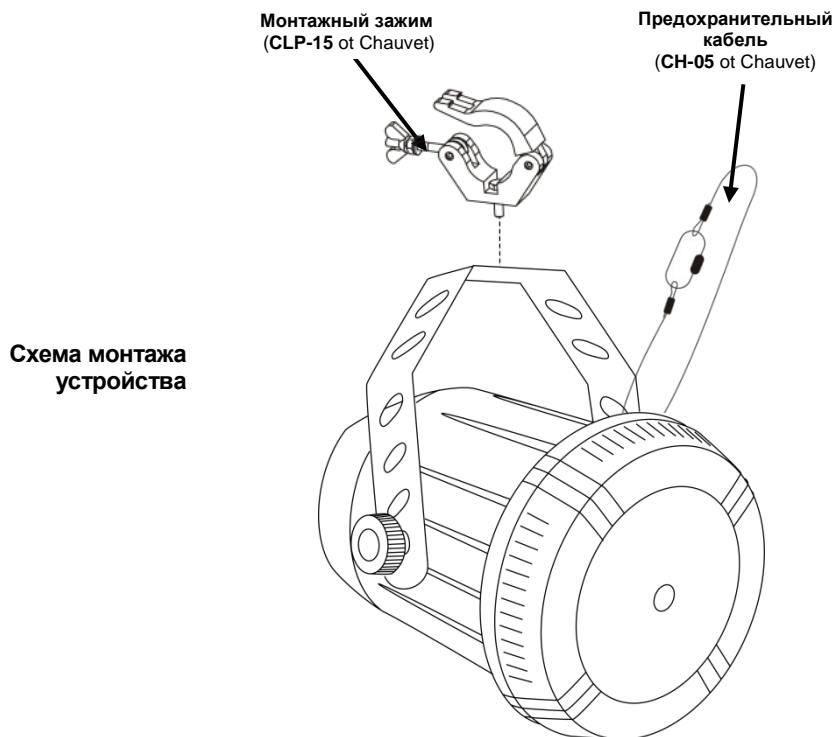
**Режимы работы** Techno Strobe™ 2000S имеет два режима работы: режим звуковой активации и автоматический режим. Для переключения между режимами воспользуйтесь переключателем Звук/Ручной режим, расположенным на задней стороне устройства.

При работе в режиме звуковой активации ручка звуковой чувствительности должна быть отрегулирована на нужный уровень чувствительности. В автоматическом режиме ручка регулировки скорости корректирует частоту вспышек стробоскопа.



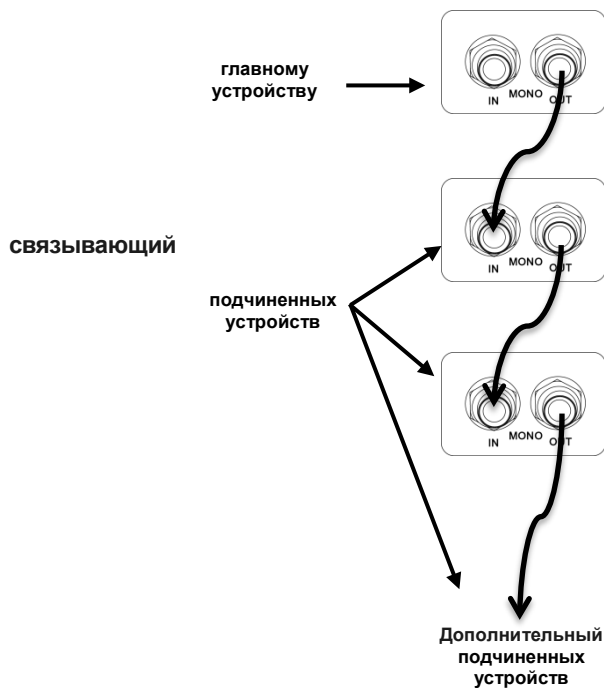
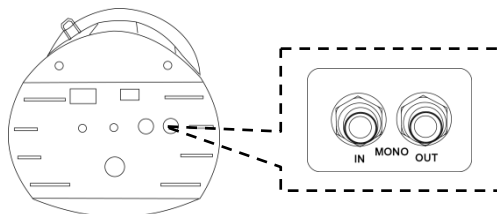
**Во избежание перегрева, НЕ используйте это устройство в ускоренном стробоскопическом режиме более 20 минут подряд.**

**Монтаж** Перед монтажом устройства Techno Strobe™ 2000S прочитайте приведенные в этом Кратком руководстве [Замечания по безопасности](#). Пользуйтесь как минимум двумя монтажными точками и одним предохранительным тросом на устройство. Убедитесь, что монтажные зажимы могут удерживать массу продукта. Информацию о линейке монтажных зажимов CHAUVET® можно получить по ссылке [www.chauvetlighting.com/cables-clamps-main.html](http://www.chauvetlighting.com/cables-clamps-main.html).



## Подключение Master/Slave

Techno Strobe™ 2000S работает в режиме Master/Slave. Устройства можно соединять друг с другом с помощью монокабеля ¼" и встроенных моноджеков ¼", расположенных сзади устройства. При объединении стробоскопических устройств в одной цепи может быть не более 8 стробоскопов.



Максимальное число Techno Strobe™ 2000S объединяемых устройств – 8 на одну цепь. Не подключайте к главному устройству более 7 подчиненных устройств.

**Contact Us** **WORLD HEADQUARTERS - CHAUVET®****General Information**

Address: 5200 NW 108th Avenue  
Sunrise, FL 33351

Voice: (954) 577-4455  
Fax: (954) 929-5560  
Toll free: (800) 762-1084

**Technical Support**

Voice: (954) 577-4455 (Press 4)  
Fax: (954) 756-8015  
Email: [tech@chauvetlighting.com](mailto:tech@chauvetlighting.com)

**World Wide Web**

[www.chauvetlighting.com](http://www.chauvetlighting.com)

**UNITED KINGDOM AND IRELAND - CHAUVET® Europe Ltd.****General Information**

Address: Unit 1C  
Brookhill Road Industrial Estate  
Pinxton, Nottingham, UK  
NG16 6NT

Voice: +44 (0)1773 511115  
Fax: +44 (0)1773 511110

**Technical Support**

Email: [uktech@chauvetlighting.com](mailto:uktech@chauvetlighting.com)

**World Wide Web**

[www.chauvetlighting.co.uk](http://www.chauvetlighting.co.uk)

**MEXICO - CHAUVET® Mexico****General Information**

Address: Av. Santa Ana 30  
Parque Industrial Lerma  
Lerma, Mexico C.P. 52000

Voice: +52 (728) 285-5000

**Technical Support**

Email: [servicio@chauvet.com.mx](mailto:servicio@chauvet.com.mx)

**World Wide Web**

[www.chauvet.com.mx](http://www.chauvet.com.mx)

Outside the U.S., United Kingdom, Ireland, or Mexico, contact the dealer of record and follow their instructions to request support or to return a product. Visit the CHAUVET® website for contact information.

**Techno Strobe™ 2000S (ST-2000S) QRG Rev. 1 ML**

© Copyright 2014 CHAUVET®

All rights reserved.

Printed in the P. R. C.

