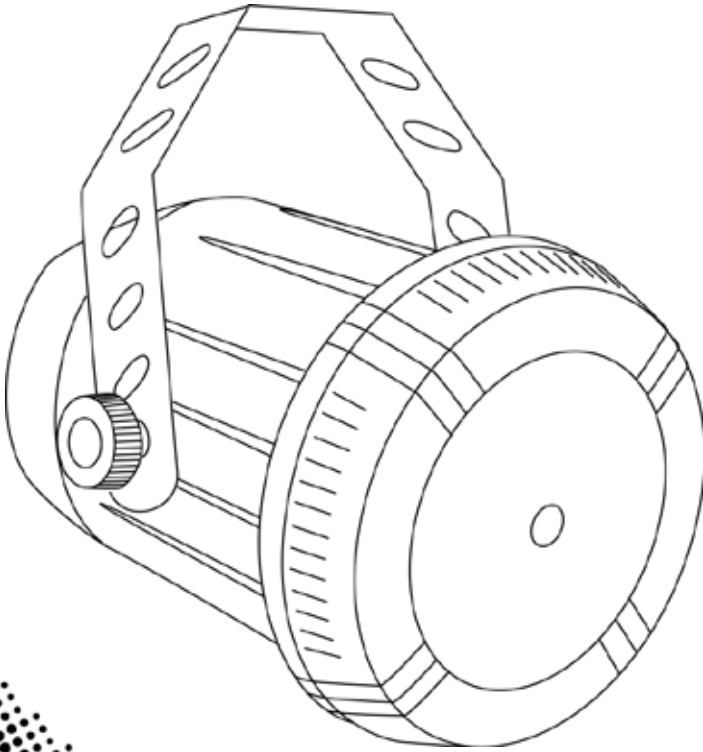


TECHNO STROBE™ 2000S ST-2000S

Quick Reference Guide



CHAUVET®

About This Guide The Techno Strobe 2000S (ST-2000S) Quick Reference Guide (QRG) has basic product information such as mounting and operation.

Disclaimer The information and specifications contained in this QRG are subject to change without notice.

Safety Notes The following Safety Notes include important information about installation, use, and maintenance.



- Always connect the product to a grounded circuit.
- Make sure the power cord is not crimped or damaged.
- Always disconnect the product from the power source before cleaning it.
- Never disconnect the product from the power source by pulling or tugging on the cord.
- If mounting the product overhead, make sure there is adequate support for the product's weight and always secure the product using a safety cable.
- Make sure there are no flammable materials close to the product when it is operating.
- Avoid direct eye exposure to the light source while the product is on.
- Do not touch the product's housing when the product is operating because the housing can be very hot.



- The product is not intended for permanent installation.
- The product is for indoor use only. It is rated at IP20.
- Do not expose the product to rain or moisture.
- Always connect the product to a power source that is within the voltage range stated on the label or rear panel of the product.
- Never connect the product to a dimmer or rheostat.
- Always install the product in a location with adequate ventilation.
- Always leave at least 20 in (50 cm) between the product and adjacent surfaces.
- Be sure that no ventilation slots on the product's housing are blocked.
- Do not operate the product at an ambient temperature higher than 104 °F (40 °C).
- Never carry the product by the power cord or any moving part.
- Always use the mounting bracket to lift the product.
- If there is a serious operating problem, stop using the product immediately.
- Never try to repair the product. Repairs carried out by untrained people can lead to damage or malfunction.

Contact

- From outside the U.S., UK, Ireland, or Mexico, contact the distributor of record to request support or return a product.
- From inside the U.S., UK, Ireland, or Mexico, use the information in [Contact Us](#) at the end of this QRG.

What Is Included

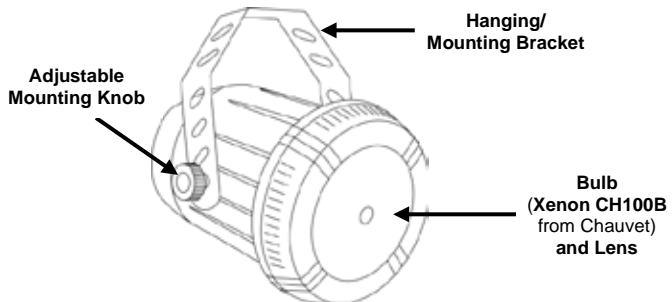
- Techno Strobe 2000S (ST-2000S)
- Warranty card
- Quick Reference Guide

To Begin Carefully unpack the Techno Strobe 2000S and check that all the parts are in the package, and are in good condition.

If the box, or any of the contents, appear damaged from shipping, or show signs of mishandling, save all the packaging and file a claim with the carrier immediately, do not notify Chauvet. Failure to report damage to the carrier immediately, or failure to have all the packaging available for inspection, could invalidate the claim.

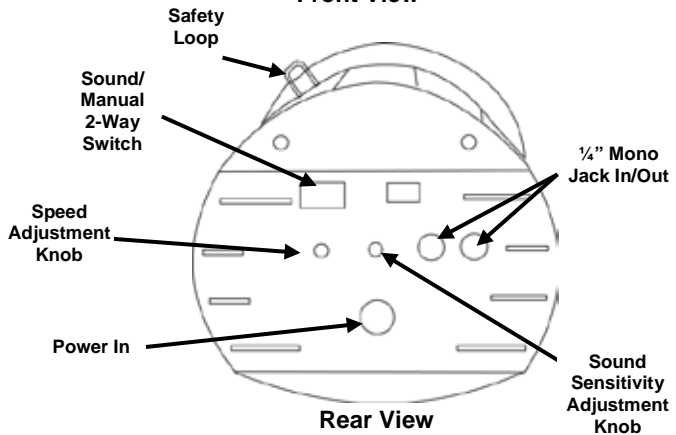
For other issues, such as missing components or parts, damage not related to shipping, or concealed damage, file a claim with Chauvet within 7 days of delivery. For information on contacting Chauvet, see the [Contact Us](#) at the end of this QRG.

Description The Techno Strobe 2000S is an easy-to-use strobe light with an adjustable flash rate and Sound-Active mode. This product can be linked to other products using the built-in 1/4" mono-jack In/Out ports with a 1/4" mono cable. Easily activate chase effects using the optional controller (CH-751 from Chauvet).



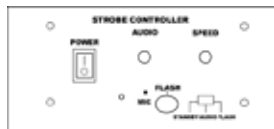
Front View

Overview



Rear View

Optional Controller
CH-751 from
Chauvet
(Sold Separately)



AC Power This product has a switchable power supply that can work with an input voltage of 120 VAC, 60 Hz or 230 VAC, 50 Hz.

Operating Modes The Techno Strobe 2000S has two modes of operation: Sound-Activated mode and Automatic mode. To switch between modes, use the Sound/Manual switch located on the rear of the unit.

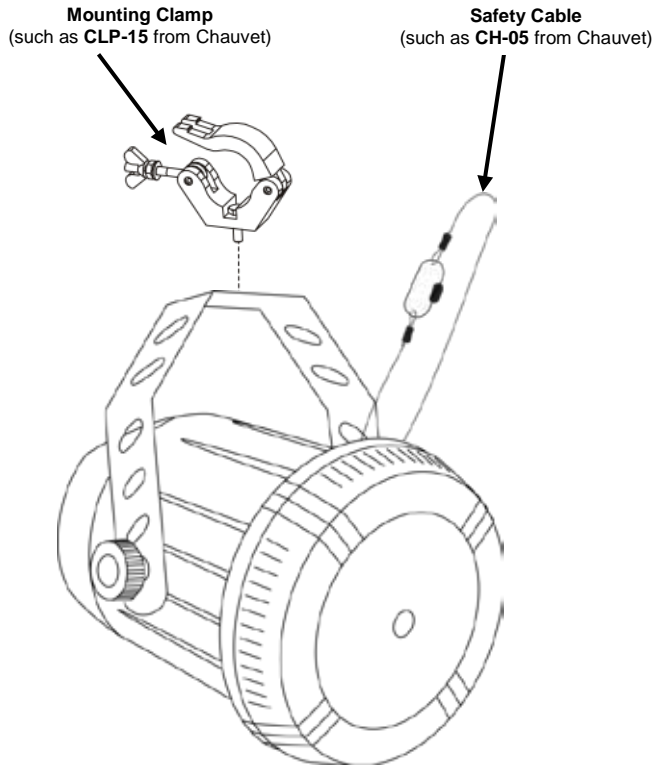
When operating in Sound-Activated mode, the sound sensitivity knob must be adjusted to the proper sensitivity. In Automatic mode, the speed control knob will adjust the flash rate of the strobe.



To avoid overheating, DO NOT operate this unit in fast strobing mode for more than 20 minutes continuously.

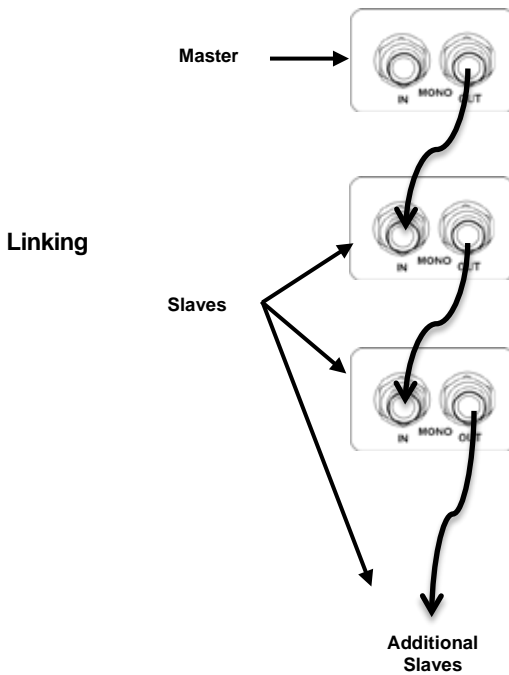
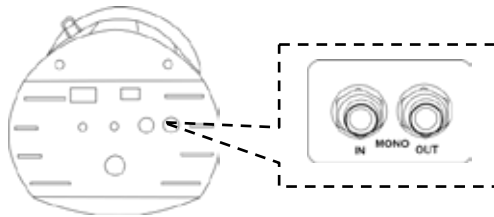
Mounting Before mounting the Techno Strobe 2000S, read the [Safety Notes](#) in this QRG. Use at least one mounting point and one safety cable per product. Make sure the mounting clamp is capable of supporting the weight of the product. For the CHAUVET line of mounting clamps, go to <https://www.chauvetdj.com/products/category/accessories/>.

Mounting Diagram



Master/Slave Connection

The Techno Strobe 2000S works in Master/Slave mode. The product can be linked using a 1/4" mono cable and the built in 1/4" mono-jacks located on the rear of the unit. When linking strobes, there is a maximum of 8 strobes per chain.



i The maximum number of Techno Strobe 2000S products that you can link is 8 per chain. Do not link more than 7 slaves to the master unit.

Acerca de Esta Guía

La Guía de Techno Strobe 2000S (ST-2000S) Referencia Rápida (GRR) tiene información básica del producto, tales como el montaje y operación.

Exención de Responsabilidad

La información y especificaciones contenidas en esta GRR están sujetas a cambio sin previo aviso.

Notas de Seguridad

Las siguientes notas de seguridad incluyen información importante sobre la instalación, uso y mantenimiento.



- Conecte siempre el producto a un circuito con toma de tierra.
- Asegúrese de que el cable de alimentación no está retorcido ni estropeado.
- Desconecte siempre el producto de la fuente de alimentación antes de limpiarlo.
- Nunca desconecte el producto de la fuente de alimentación agarrando o tirando del cable.
- Si monta el producto en altura, asegúrese de que el soporte es adecuado para el peso del producto y asegure siempre el producto con un cable de seguridad.
- Asegúrese de que no hay materiales inflamables cerca del producto cuando esté en funcionamiento.
- Evite la exposición directa de los ojos a la fuente de luz mientras el producto esté encendido.
- No toque la carcasa del producto cuando el producto esté en funcionamiento, porque la carcasa puede estar muy caliente.



- El producto no está concebido para una instalación permanente.
- El producto es para uso en interiores solamente. Está clasificado como IP20.
- No exponga el producto a lluvia o humedad.
- Conecte siempre el producto a una fuente de alimentación que esté en el rango de tensión especificado en la etiqueta del panel posterior del producto.
- Nunca conecte el producto a un atenuador o reostato.
- Asegúrese de sustituir el fusible con otro del mismo tipo y categoría.
- Instale siempre el producto en un lugar con ventilación adecuada.
- Deje al menos 20 in (50 cm) entre el producto y superficies adyacentes.
- Asegúrese de que no queda bloqueada ninguna ranura de ventilación en la carcasa del producto.
- No haga funcionar el producto a una temperatura ambiente superior a 104 °F (40 °C).
- Nunca mueva el producto agarrándolo por el cable de alimentación o por cualquier parte móvil.
- Utilice siempre la abrazadera de montaje o las asas de transporte para levantar el producto.
- Si hay un problema grave de funcionamiento, deje de usar el producto inmediatamente.
- Nunca intente reparar el producto. Las reparaciones llevadas a cabo por personal no cualificado pueden provocar averías o funcionamiento defectuoso.

Contacto

- Desde fuera de EE.UU, Reino Unido, Irlanda o México póngase en contacto con su distribuidor oficial para solicitar asistencia o devolver el producto.
- Desde dentro de EE.UU, Reino Unido, Irlanda o México, utilice la información de [Contact Us](#) (contáctenos) al final de esta GRR.

Qué va Incluido

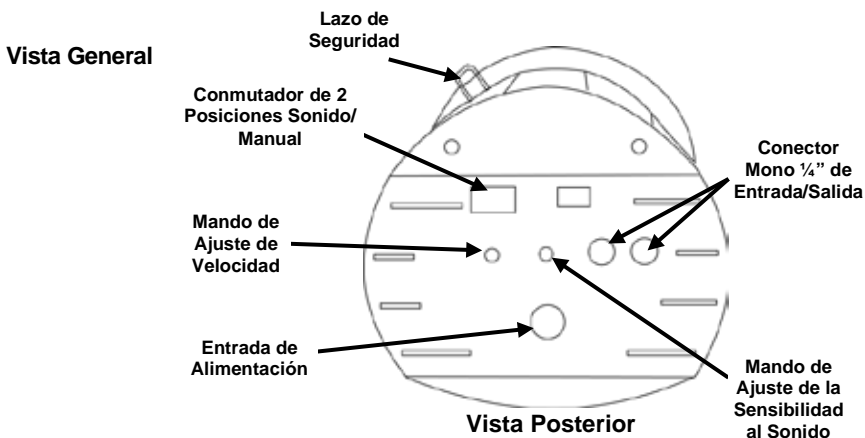
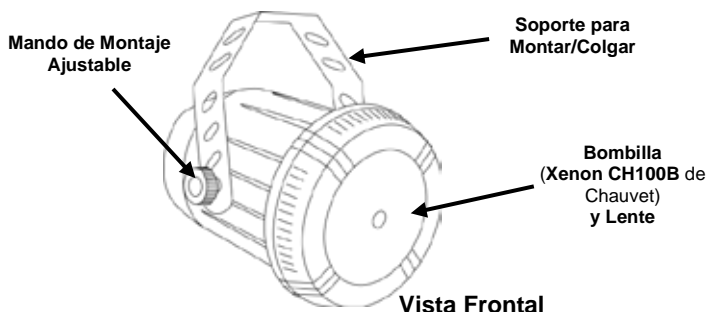
- Techno Strobe 2000S (ST-2000S)
- Tarjeta de garantía
- Guía de Referencia Rápida

Para Empezar Desembale el Techno Strobe 2000S con cuidado y compruebe que todas las piezas están en el paquete y en buen estado.

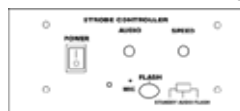
Si la caja o alguno de los contenidos parecen dañados a causa del transporte, o muestran signos de manipulación inadecuada, guarde todo el paquete y tramite una reclamación con el transportista inmediatamente; no lo notifique a Chauvet. Si no informa al transportista del daño inmediatamente o no dispone todo el paquete para inspección podría quedar anulada la reclamación.

Para otras incidencias, como componentes o piezas que falten, daños no relacionados con el transporte o daños no evidentes, presente una reclamación a Chauvet en el plazo de 7 días desde la entrega. Para información sobre cómo contactar con Chauvet, vea la sección [Contact Us](#) (contáctenos) al final de esta GRR.

Descripción El Techno Strobe 2000S es una luz estroboscópica fácil de usar con frecuencia de destellos ajustable y modo activo por sonido. Este producto se puede enlazar con otros productos usando los puertos de entrada/salida del conector mono de 1/4" integrado con un cable mono de 1/4". Active con facilidad efectos de secuencia utilizando el controlador opcional (CH-751 de Chauvet).



Controlador Opcional
CH-751 de Chauvet
(vendido por separado)



Corriente Alterna Este producto tiene una fuente de alimentación conmutable que puede funcionar con un rango de tensión de entrada de 120 VCA, 60 Hz, o 230 VCA, 50 Hz.

Modos de Funcionamiento El Techno Strobe 2000S tiene dos modos de funcionamiento: Modo activado por sonido y modo automático. Para cambiar entre modos, utilice el conmutador Sonido/Manual situado en la parte posterior de la unidad.

Cuando funcione en modo activado por sonido, el mando de sensibilidad al sonido debe ajustarse a la sensibilidad adecuada. En modo automático, el mando de control de la velocidad ajustará la frecuencia de destellos del estroboscopio.

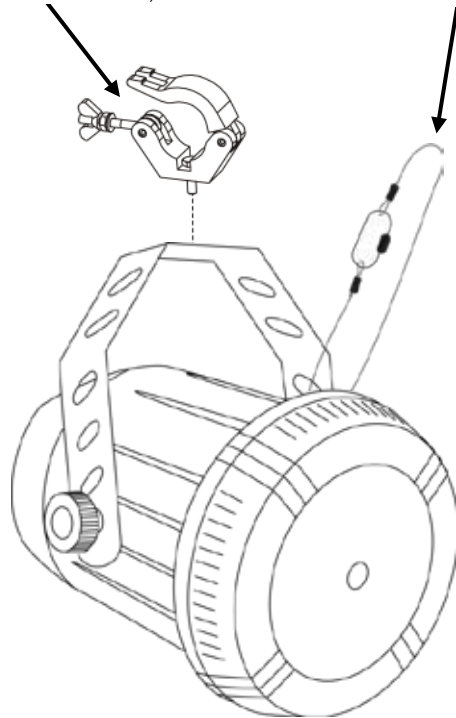


Para evitar el sobrecalentamiento, NO haga funcionar esta unidad en modo estroboscopio durante más de 20 minutos de forma continua.

Montaje Antes de montar Techno Strobe 2000S, lea las instrucciones de seguridad en este GRR. Utilice por lo menos dos puntos de fijación y un cable de seguridad por producto. Asegúrese de que las mordazas de fijación son capaces de soportar el peso del producto. Para la línea de abrazaderas de montaje CHAUVET, vaya a <https://www.chauvetdj.com/products/category/accessories/>.

Abrazadera de Montaje
(CLP-15 de Chauvet)

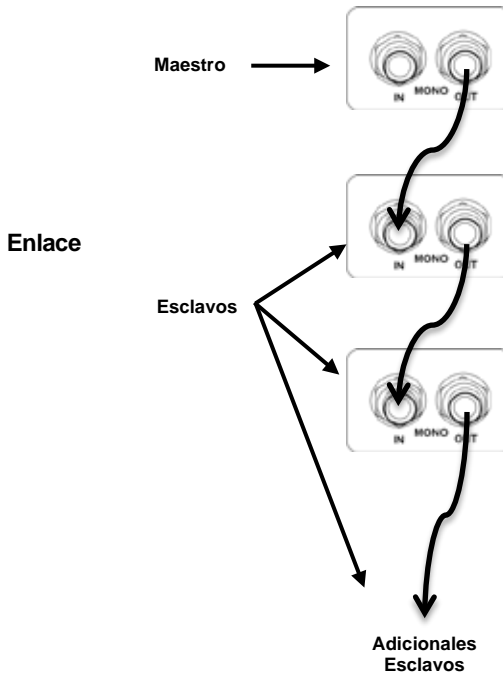
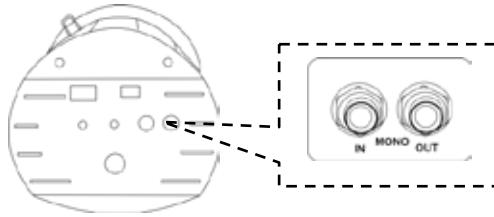
Cable de Seguridad
(CH-05 de Chauvet)



Montaje Diagrama

Conexión Maestro/Esclavo

El Techno Strobe 2000S funciona en modo Maestro/Esclavo. Este producto se puede enlazar usando un cable mono de 1/4" y los conectores mono integrados de 1/4" situados en la parte posterior de la unidad. Cuando se enlazan estroboscopios, hay una limitación de 8 estroboscopios como máximo por cadena.



i El número máximo de productos Techno Strobe 2000S que se pueden enlazar es de 8 por cadena. No enlace más de 7 esclavos a la unidad maestro.

A Propos de ce Manuel Le Manuel de Référence (MR) du Techno Strobe 2000S (ST-2000S) contient des informations de base du produit tel que le montage et le fonctionnement.

Clause de non Responsabilité Les informations et caractéristiques contenues dans ce MR sont sujettes à changement sans préavis.

Consignes de Sécurité Les consignes de sécurité qui suivent contiennent des informations importantes en matière d'installation, d'utilisation et d'entretien.



- Connectez toujours l'appareil à un circuit relié à la terre.
- Veillez à ce que le cordon d'alimentation ne soit jamais pincé ou endommagé.
- Toujours débrancher l'appareil de la source d'alimentation avant de le nettoyer.
- Ne débranchez jamais cet appareil en tirant sur le cordon d'alimentation.
- En cas d'installation de l'appareil en hauteur, assurez-vous de toujours utiliser un câble de sécurité pour le maintenir en place et que son poids soit suffisamment supporté.
- Veillez à ce qu'il ne se trouve jamais à proximité d'un matériel inflammable lorsqu'il est en fonctionnement.
- Évitez tout contact visuel direct avec la source lumineuse quand cet appareil est en marche.
- Ne touchez pas le boîtier de l'appareil lorsqu'il est en fonctionnement, celui-ci pouvant être très chaud.



- Cet appareil n'est pas adapté pour une installation permanente.
- Cet appareil doit uniquement être utilisé en intérieur. Il répond aux exigences de la norme IP 20.
- N'exposez l'appareil ni à la pluie, ni à l'humidité.
- Toujours connecter l'appareil à une source d'alimentation correspondant à la tension indiquée sur l'étiquette ou le panneau arrière de l'appareil.
- Ne connectez jamais l'appareil à un variateur ou un rhéostat.
- Veillez à remplacer le fusible avec un fusible de même type et de même ampérage.
- Installez toujours l'appareil dans un endroit bien ventilé.
- Veillez à laisser 50 cm (20 po) entre l'appareil et les surfaces adjacentes.
- Assurez-vous qu'aucune fente de ventilation sur le boîtier ne soit obstruée.
- Ne faites pas fonctionner l'appareil à une température ambiante de plus de 40°C (104°F).
- Ne transportez jamais l'appareil par son cordon d'alimentation ou toute autre pièce mobile.
- Utilisez toujours la fixation de montage ou la poignée de transport quand vous soulevez l'appareil.
- En cas de problème grave lors du fonctionnement, arrêtez immédiatement d'utiliser l'appareil.
- N'essayez jamais de réparer l'appareil vous-même. Toute réparation effectuée par des personnes non agréées pourrait occasionner des dommages ou des défaillances.

- Nous Contacter**
- En dehors des États-Unis, du Royaume-Uni, de l'Irlande et du Mexique, contactez votre fournisseur si vous avez besoin d'assistance ou de retourner un appareil.
 - Depuis les États-Unis, le Royaume-Uni, l'Irlande et le Mexique, utilisez les informations de la rubrique [Contact Us](#) à la fin de ce MR.

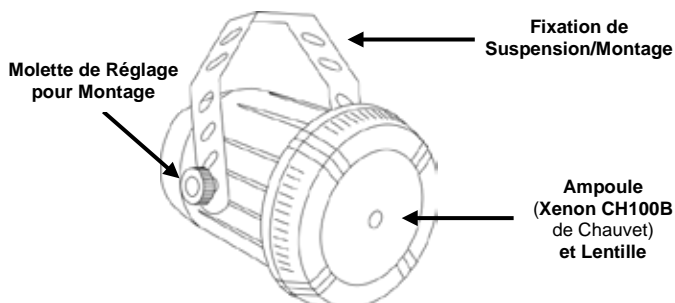
- Qué va Includo**
- Techno Strobe 2000S (ST-2000S) · Fiche de garantie
 - Manuel de référence

Préalable Déballez avec précaution et sans attendre le Techno Strobe 2000S et vérifiez que tous les éléments se trouvent dans l'emballage et ne présentent aucun dommage.

Si l'emballage ou le contenu semblent avoir été endommagés pendant le transport, ou qu'ils présentent des traces de mauvaise manipulation, gardez tous les matériaux d'emballage et envoyez immédiatement une réclamation au transporteur. Ne contactez pas Chauvet. Si les dommages ne sont pas signalés au transporteur immédiatement, ou si l'intégralité de l'emballage n'est pas conservée pour inspection ultérieure, la réclamation peut être invalidée.

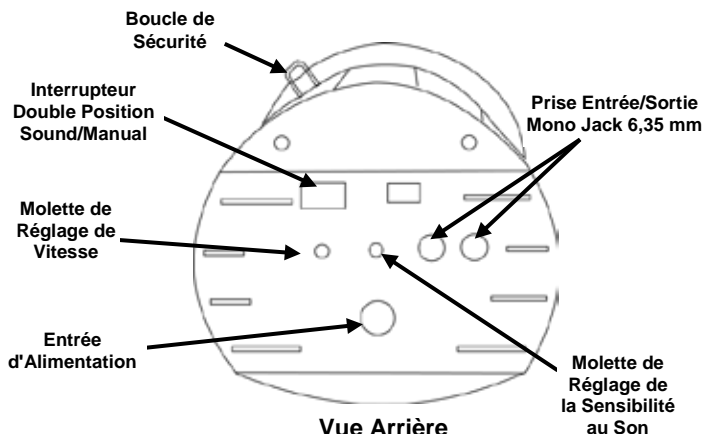
Pour tout autre problème comme la non-livraison de pièces ou de composants, des dommages sans rapport avec la livraison ou pour des vices cachés, veuillez déposer votre réclamation auprès de CHAUVET dans les 7 jours suivant la livraison. Pour savoir comment prendre contact avec CHAUVET, veuillez consulter la section [Contact Us](#) (nous contacter) de ce MR.

Description Le Techno Strobe 2000S est un projecteur stroboscopique facile d'utilisation et disposant d'une vitesse de clignotement réglable et d'un mode d'activation par le son. Cet appareil peut être relié à d'autres appareils via les prises intégrées d'entrée/sortie Jack Mono 6,35 mm avec un câble mono 6,35 mm. Déclenchez les effets de chenillard avec facilité en utilisant la télécommande optionnelle (CH-751 chez Chauvet).



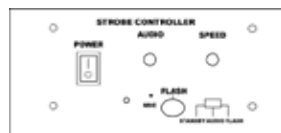
Vue Frontale

Vue d'Ensemble



Vue Arrière

Télécommande optionnelle CH-751 chez Chauvet (vendue séparément)



Alimentation CA Ce produit dispose d'une alimentation commutable qui peut fonctionner avec une tension d'entrée de 120 VCA, 60 Hz ou 230 VCA, 50 Hz.

Modes de Fonctionnement Le Techno Strobe 2000S dispose de deux modes de fonctionnement : Le mode d'activation par le son et le mode automatique. Pour passer d'un mode à l'autre, utilisez l'interrupteur Sound/Manual situé à l'arrière de l'appareil.

Lorsque le mode d'activation par le son est sélectionné, le bouton de réglage de la sensibilité au son doit être ajusté à la sensibilité adéquate. En mode automatique, le bouton d'ajustement de la vitesse sert à régler la vitesse de clignotement du stroboscope.



Pour éviter toute surchauffe, NE PAS faire fonctionner cet appareil avec un réglage de clignotement rapide pendant plus de 20 minutes en continu.

Installation

Avant de monter Techno Strobe 2000S, lisez les Consignes de sécurité de ce MR. Utilisez au moins deux points de fixation et un câble de sécurité par produit. Assurez-vous que les brides de fixation sont capables de supporter le poids du produit. Pour la ligne de colliers de fixation CHAUVET, allez à <https://www.chauvetdj.com/products/category/accessories/>.

Clip de Fixation
(CLP-15 de Chauvet)

Élingue de Sécurité
(CH-05 de Chauvet)

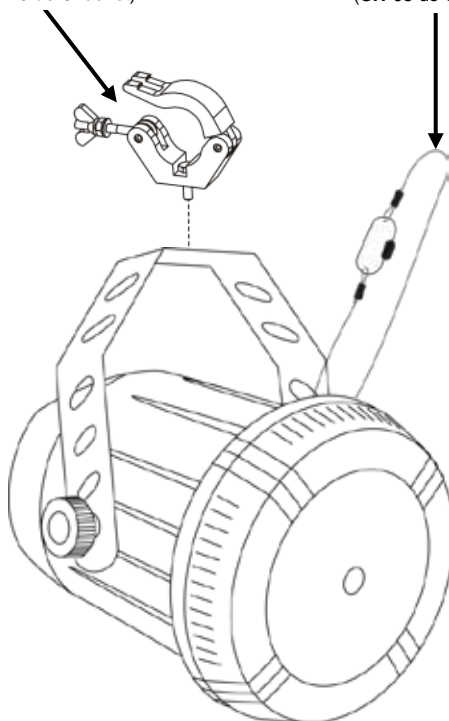
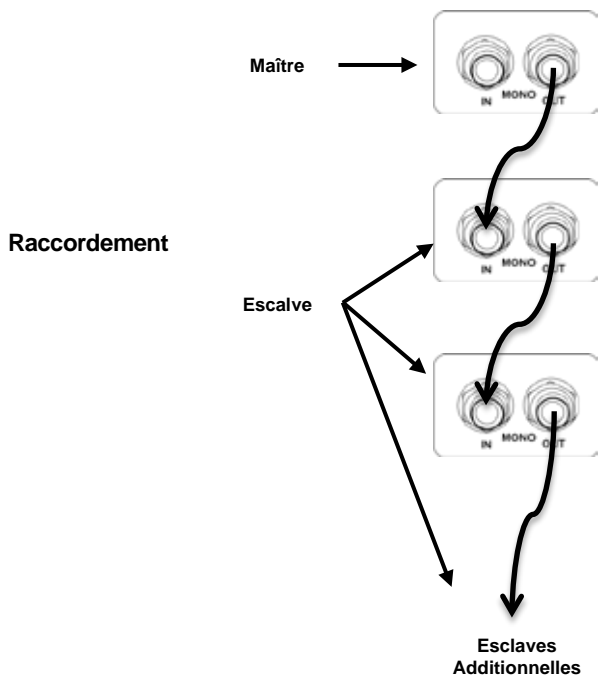
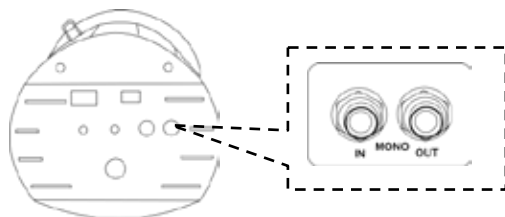


Schéma de Montage

Connexion Maître/Esclave

Le Techno Strobe 2000S peut également fonctionner en mode maître-esclave. L'appareil peut être relié à l'aide d'un câble mono 6,35 mm branché sur les prises jack 6,35 mm intégrées situées à l'arrière de l'unité. Lorsque plusieurs stroboscopes sont reliés entre-eux, une chaîne peut contenir un maximum de 8 stroboscopes.



Le nombre maximum de Techno Strobe™ 2000S qu'il est possible de relier en une seule et même chaîne est de 8. Ne pas relier plus de 7 esclaves à l'unité maître.

Über diese Schnellanleitung In der Schnellanleitung des Techno Strobe 2000S (ST-2000S) finden Sie die wesentlichen Produktinformationen, wie etwa über die Montage und Betrieb.

Haftungsausschluss Die in dieser Anleitung aufgeführten Informationen und Spezifikationen können ohne vorherige Ankündigung geändert werden.

Sicherheitshinweise Die folgenden Sicherheitshinweise enthalten wichtige Informationen über die Montage, Verwendung und Wartung des Geräts.



- Schließen Sie dieses Gerät immer an einen geerdeten Stromkreis an.
- Stellen Sie sicher, dass das Netzkabel nicht gequetscht oder beschädigt ist.
- Trennen Sie das Gerät immer von der Stromquelle, bevor Sie es reinigen.
- Ziehen Sie beim Trennen des Geräts von der Stromversorgung nie am Kabel.
- Verwenden Sie für die Montage des Geräts über Kopf immer ordnungsgemäße Sicherheitskabel und stellen Sie sicher, dass dieses dessen Gewicht tragen kann.
- Stellen Sie sicher, dass das Gerät mit einem Sicherheitsabstand zu entzündlichen Materialien betrieben wird.
- Bei eingeschaltetem Gerät direkten Augenkontakt mit der Lichtquelle vermeiden.
- Niemals während des Betriebs das Gehäuse berühren, da dies sehr heiß wird.



- Dieses Produkt eignet sich nicht für eine permanente Installation.
- Dieses Gerät darf nur im Innenbereich verwendet werden. Es entspricht dem Standard IP 20.
- Das Gerät nicht Regen oder Feuchtigkeit aussetzen.
- Schließen Sie dieses Produkt immer an eine Stromquelle an, deren Spannung sich innerhalb des auf dem Typenschild oder rückseitigen Bedienfeld des Produkts angezeigten Spannungsbereich befindet.
- Schließen Sie dieses Gerät niemals an einen Dimmer oder Regelwiderstand an.
- Achten Sie beim Auswechseln der Sicherung darauf, den gleichen Typ mit den gleichen Werten zu verwenden.
- Installieren Sie das Produkt immer an einem Ort mit ausreichender Belüftung.
- Halten Sie immer einen Abstand des Produkts zu den angrenzenden Flächen von 50 cm ein.
- Stellen Sie sicher, dass die Lüftungsöffnungen am Gehäuse des Geräts nicht verschlossen sind.
- Betreiben Sie das Gerät nicht bei einer Umgebungstemperatur von mehr als 104 °F (40 °C).
- Tragen Sie das Produkt niemals am Netzkabel oder einem beweglichen Geräteteil.
- Heben Sie das Produkt nur an den Hänge-/Befestigungsbügeln an.
- Bei ernsthaften Betriebsproblemen stoppen Sie umgehend die Verwendung des Produkts.
- Versuchen Sie nie selbst, dieses Gerät zu reparieren. Reparaturen müssen von entsprechend geschultem Fachpersonal durchgeführt werden, da sonst Schäden oder Fehlfunktionen auftreten können.

- Kontakt**
- Kunden außerhalb der USA, GB, Irland oder Mexiko wenden sich an den aufgeführten Lieferanten, um den Kundensupport in Anspruch zu nehmen oder ein Produkt zurückzuschicken.
 - Kunden innerhalb der USA, GB, Irland oder Mexiko verwenden bitte die Informationen unter [Contact Us](#) (kontakt) am Ende dieser Schnellanleitung.

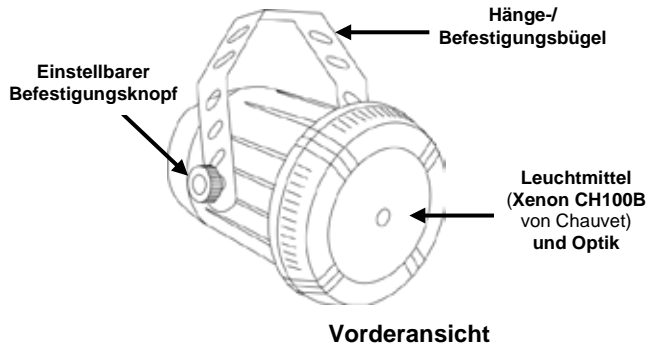
- Packungsinhalt**
- Techno Strobe 2000S (ST-2000S)
 - Garantiekarte
 - Schnellanleitung

Start Packen Sie den Techno Strobe 2000S vorsichtig aus und überprüfen Sie, ob Sie alle Teile unbeschädigt erhalten haben.

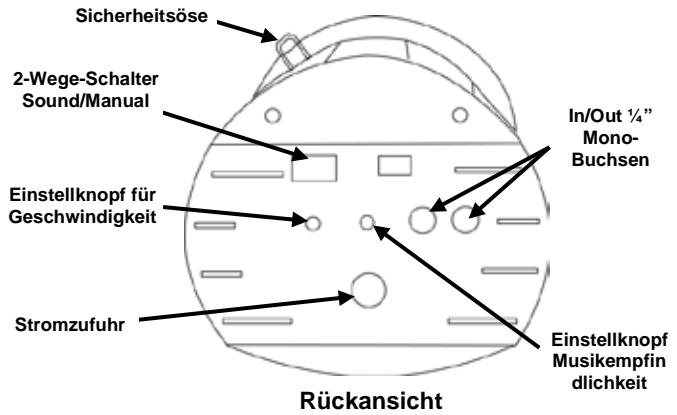
Wenn die Box oder die in der Verpackung befindlichen Teile beschädigt sind oder Mängel durch nicht einwandfreie Behandlung aufweisen, sichern Sie alle Verpackungsteile und machen dies umgehend beim Transportunternehmen geltend; benachrichtigen Sie jedoch nicht Chauvet. Eine Nichtbeachtung dieser umgehenden Meldepflicht gegenüber dem Transportunternehmen oder fehlende Verpackungsteile bei der Überprüfung des Anspruchs auf Mängelbeseitigung kann zu einem Erlöschen dieses Anspruchs führen.

Bei anderen Problemen wie etwa fehlenden Komponenten oder Teile, Schäden, die nicht durch den Transport entstanden sind, oder nicht offensichtliche Schäden, machen Sie Ihren Anspruch gegenüber CHAUVET innerhalb von 7 Tagen ab Lieferung der Waren geltend. Hinweise zur Kontaktaufnahme mit CHAUVET finden Sie unter dem Abschnitt [Contact Us](#) (kontakt) am Ende dieser Schnellanleitung.

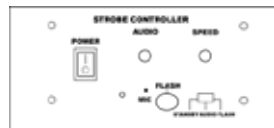
Beschreibung Der Techno Strobe 2000S ist ein benutzerfreundlicher Stroboskop-Effekt mit einstellbarer Blitzfrequenz und Musiksteuerungs-Modus. Dieses Gerät kann mit anderen Geräten über die integrierten In/Out ¼" Mono-Buchsen und einem ¼" Mono-Kabel verbunden werden. Einfach aktivierbare Chase-Effekte mit dem optionalen Controller (**CH-751** von Chauvet).



Überblick



Optionaler Controller CH-751 von Chauvet (separat erhältlich)



Wechselstrom Dieses Gerät ist so konzipiert, dass er je nach Stellung des Spannungsschalters mit einer Eingangsspannung von entweder 120 V AC~60Hz oder 230 V AC~50 Hz betrieben werden kann.

Betriebsmodi Der Techno Strobe 2000S kann in zwei Betriebsmodi betrieben werden: Musiksteuerungs- und Auto-Modus. Um zwischen diesen Modi zu wechseln, verwenden Sie den Schalter Sound/Manual auf der Rückseite des Geräts.

Wenn Sie sich im Musiksteuerungs-Modus befinden, muss der Einstellknopf für die Musikempfindlichkeit auf die richtige Empfindlichkeit eingestellt werden. Im Auto-Modus stellen Sie mit dem Potiknopf zum Einstellen der Blitzfrequenz die Blitzfrequenz des Stroboskop-Effekts ein.

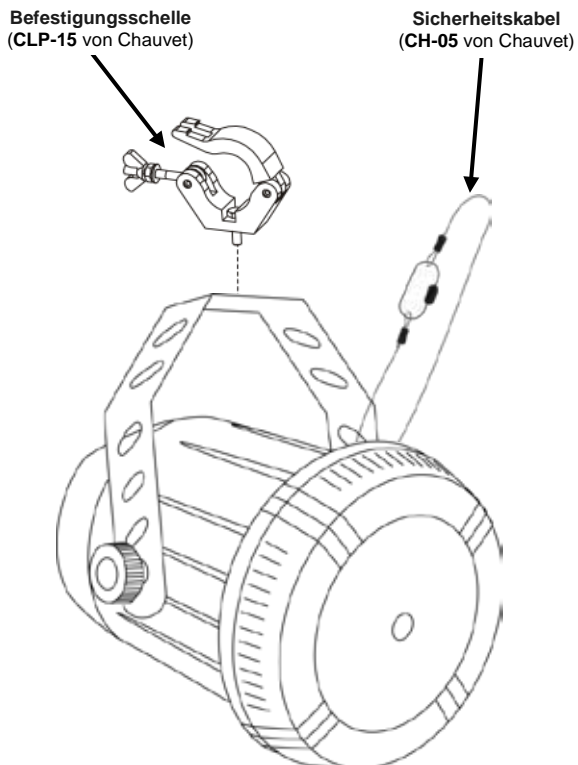


Um eine Überhitzung zu vermeiden, dieses Gerät NICHT länger als 20 Minuten ohne Unterbrechung im Stroboskop-Modus betreiben.

Montage

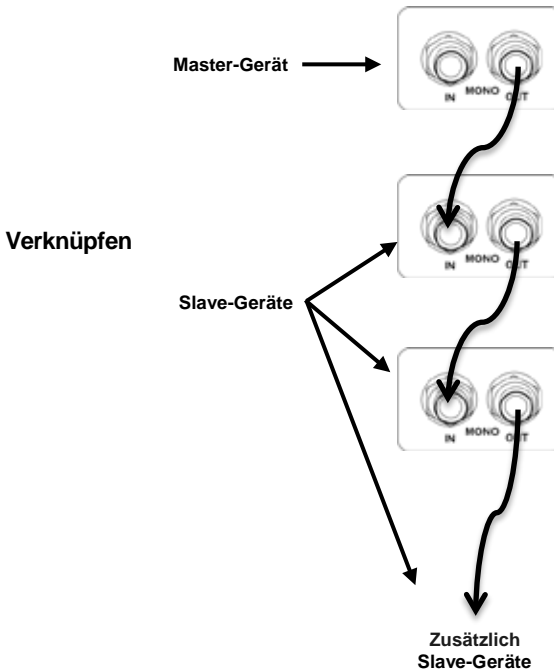
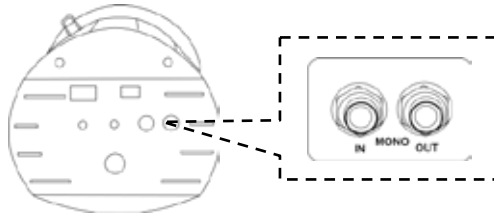
Vor der Montage Techno Strobe 2000S, lesen Sie die [Sicherheitshinweise](#) in dieser SAL. Verwenden Sie mindestens zwei Befestigungspunkten und einem Sicherheitskabel pro Produkt. Stellen Sie sicher, dass die Befestigungsschellen in der Lage, das Gewicht des Produkts. Für die CHAUVET-Linie von Befestigungsschellen, gehen Sie zu <https://www.chauvetdj.com/products/category/accessories/>.

Montageansicht



Master/Slave-Schaltung

Der Techno Strobe™ 2000S arbeitet im Master/Slave-Modus. Dieses Gerät kann über die integrierten 1/4-Zoll-Mono-Buchsen auf der Rückseite des Geräts und einem 1/4 Zoll Mono-Kabel mit anderen Geräten verbunden werden. Bei der Verbindung von Stroboskop-Geräten können maximal 8 Geräte zusammengeschlossen werden.



Die maximale Anzahl der Techno Strobe 2000S-Geräte zur Verbindung beträgt 8 pro Serie. Schließen Sie nicht mehr als 7 Slave-Geräte an das Master-Gerät an.

Informazioni sulla Guida La Guida Rapida di riferimento (GR) Techno Strobe 2000S (ST-2000S) presenta le informazioni di base sul prodotto, come il montaggio e il funzionamento.

Esclusione di Responsabilità Le informazioni e le specifiche contenute in questa guida possono essere modificate senza preavviso.

Note di Sicurezza Le Note di Sicurezza seguenti includono informazioni importanti circa il montaggio, l'uso e la manutenzione.



- Collegare sempre il prodotto ad un circuito dotato di messa a terra.
- Assicurarsi che il cavo di alimentazione non sia piegato o danneggiato.
- Prima di effettuare la pulizia o sostituire il fusibile, scollegare l'unità dall'alimentazione elettrica.
- Non scollegare mai l'unità dall'alimentazione elettrica tirando o stratonando il cavo.
- Quando l'unità viene montata in alto, assicurarsi che il supporto sia adeguato al peso e fissarla sempre utilizzando un cavo di sicurezza.
- Assicurarsi che non vi sia materiale infiammabile vicino all'unità durante il funzionamento.
- Quando l'unità è in funzione, evitare l'esposizione diretta degli occhi alla sorgente luminosa.
- Non toccare il contenitore dell'unità durante il funzionamento perché potrebbe essere molto caldo.



- L'apparecchiatura non è progettata per installazione permanente.
- L'unità deve essere utilizzata soltanto in interni. Classificata IP20.
- Non esporre l'unità alla pioggia o all'umidità.
- Collegare sempre l'unità ad una presa di corrente con la tensione indicata sull'etichetta o sul pannello posteriore.
- Non collegare mai l'unità ad un dimmer o ad un reostato
- Assicurarsi di sostituire il fusibile con un altro dello stesso tipo e classe.
- Montare sempre l'unità in posizione ben ventilata, ad almeno 50 cm. (20") da qualsiasi superficie.
- Assicurarsi che nessuna apertura di ventilazione dell'unità sia ostruita.
- Non utilizzare l'unità a temperature ambiente superiori a 104 °F (40 °C).
- Non trasportare mai l'unità tenendola dal cavo di alimentazione o da qualsiasi parte mobile.
- Per sollevare l'unità, utilizzare sempre il morsetto di montaggio o le maniglie da trasporto.
- In caso di gravi problemi di funzionamento interrompere immediatamente l'utilizzo.
- Non tentare di riparare l'unità. Interventi eseguiti da personale non specializzato possono causare danni o malfunzionamenti.

Contatti

- Per richiedere assistenza o restituire il prodotto, al di fuori di Stati Uniti, Regno Unito, Irlanda o Messico contattare il distributore locale
- All'interno di Stati Uniti, Regno Unito o Messico, utilizzare le informazioni travota alla fine della presente Guida Rapida.

Che Cosa è Incluso

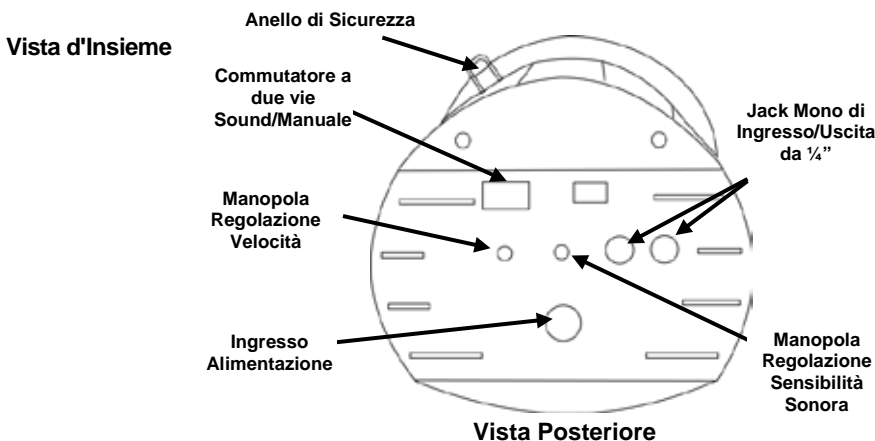
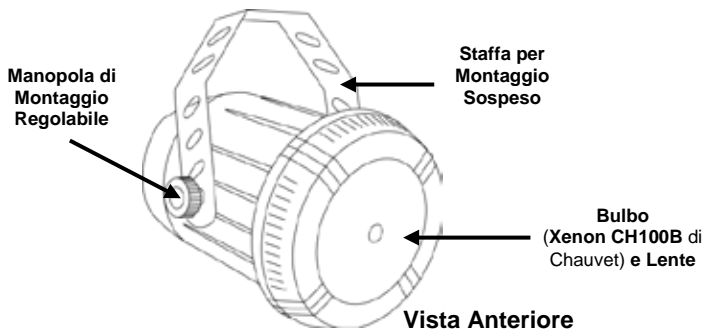
- Techno Strobe 2000S (ST-2000S)
- Scheda di garanzia
- Guida Rapida

Per Iniziare Disimballare con attenzione Techno Strobe 2000S ed accertarsi di aver ricevuto tutti i componenti integri.

Se l'imballo o uno qualsiasi dei componenti appaiono danneggiati, o mostrano segni di maltrattamento, notificarlo immediatamente al trasportatore, non a Chauvet. La mancata tempestività nella segnalazione al corriere o l'impossibilità di sottoporre a verifica materiali ed imballaggi, può invalidare la richiesta di indennizzo.

Per altri problemi quali componenti o parti mancanti, danni non correlati al trasporto o danni occulti, presentare reclamo a CHAUVET entro sette (7) giorni dal ricevimento della merce. Per le informazioni sui contatti CHAUVET, vedere [Contact Us](#) (contattaci) alla fine della presente Guida rapida.

Descrizione Techno Strobe 2000S è una luce strobo di facile impiego, con frequenza di lampeggio regolabile e modalità Sound-Active. È possibile collegare questa apparecchiatura ad altri prodotti utilizzando le porte integrate jack-mono di ingresso/uscita da 1/4" con un cavo mono da 1/4". Facile attivazione di effetti chase utilizzando il controller opzionale (CH-751 di Chauvet).



Controller opzionale CH-751 di Chauvet (venduto separatamente)



Alimentazione CA Questa apparecchiatura è dotata di alimentatore commutabile a 120 V CA / 60 Hz oppure 230 V CA / 50 Hz.

Modalità di Funzionamento Techno Strobe 2000S ha due modalità di funzionamento: Sound-Active (attivazione sonora) e Automatica. Per passare da una modalità all'altra utilizzare il commutatore Sound/Manual posto nella parte posteriore dell'unità.

In modalità Sound-Active è necessario regolare la sensibilità con l'apposita manopola. In modalità Automatica la manopola di controllo della velocità (speed) regola la frequenza di lampeggio dello strobo.



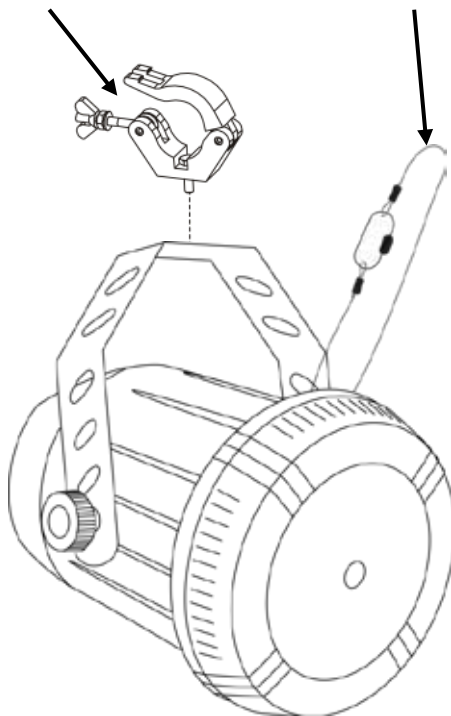
Per evitare il surriscaldamento, NON tenere in funzione questa apparecchiatura in modalità lampeggio veloce per più di 20 minuti continuati.

Montaggio Prima di montare Techno Strobe 2000S, leggere le note sulla sicurezza in questo GR. Utilizzare almeno due punti di fissaggio e un cavo di sicurezza per ogni prodotto. Assicurarsi che i morsetti sono in grado di sostenere il peso del prodotto. Per l' linea CHAUVET di staffe di montaggio, andare a

Schema di Montaggio

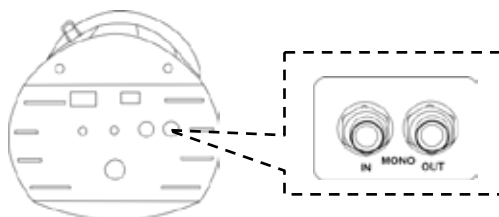
Morsetto di Montaggio
(CLP-15 da Chauvet)

Cavo di Sicurezza
(CH-05 da Chauvet)

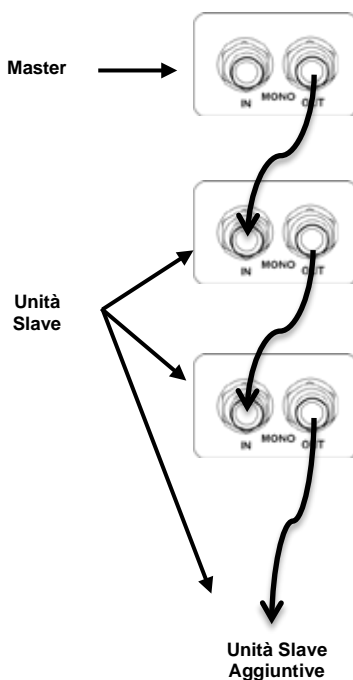


Collegamento Master/Slave

Techno Strobe 2000S funziona in modalità Master/Slave. È possibile collegare l'apparecchiatura utilizzando un cavo mono da 1/4" e i jack mono integrati da 1/4" posti nella parte posteriore dell'unità. È possibile collegare un massimo di 8 luci strobo per singola catena.



Connettere



i È possibile collegare un massimo di 8 Techno Strobe 2000S per singola catena. Non collegare più di 7 unità slave all'unità master.

Contact WORLD HEADQUARTERS**Us General Information**

Address: 5200 NW 108th Avenue
Sunrise, FL 33351
Voice: (954) 577-4455
Fax: (954) 929-5560
Toll free: (800) 762-1084

EUROPE**General Information**

Address: Unit 1C
Brookhill Road Industrial Estate
Pinxton, Nottingham, UK
NG16 6NT
Voice: +44 (0)1773 511115
Fax: +44 (0)1773 511110

MEXICO**General Information**

Address: Av. de las Partidas 34, 3-B
(Entrance by Calle 2)
Zona Industrial Lerma
Lerma, Mexico C.P. 52000
Voice: +52 (728) 690-2010

Visit the applicable website above to verify our contact information and instructions to request support. Outside the U.S., United Kingdom, Ireland, or Mexico, contact the dealer of record.

Technical Support

Voice: (844) 393-7575
Fax: (954) 756-8015
Email:

Chauvetcs@chauvetlighting.com

World Wide Web

www.chauvetlighting.com

Technical Support

Email: uktech@chauvetlighting.com

World Wide Web

www.chauvetlighting.co.uk

Technical Support

Email: servicio@chauvet.com.mx

World Wide Web

www.chauvet.com.mx

Techno Strobe 2000S (ST-2000S) QRG Rev. 2 ML

© Copyright 2017 CHAUVET

All rights reserved.

Printed in the P.R.C.

