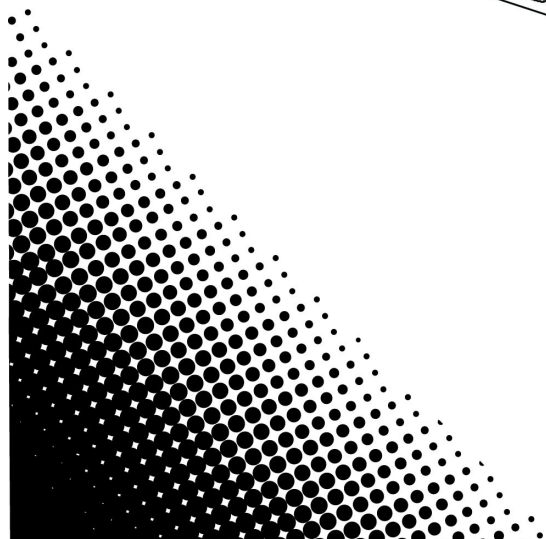
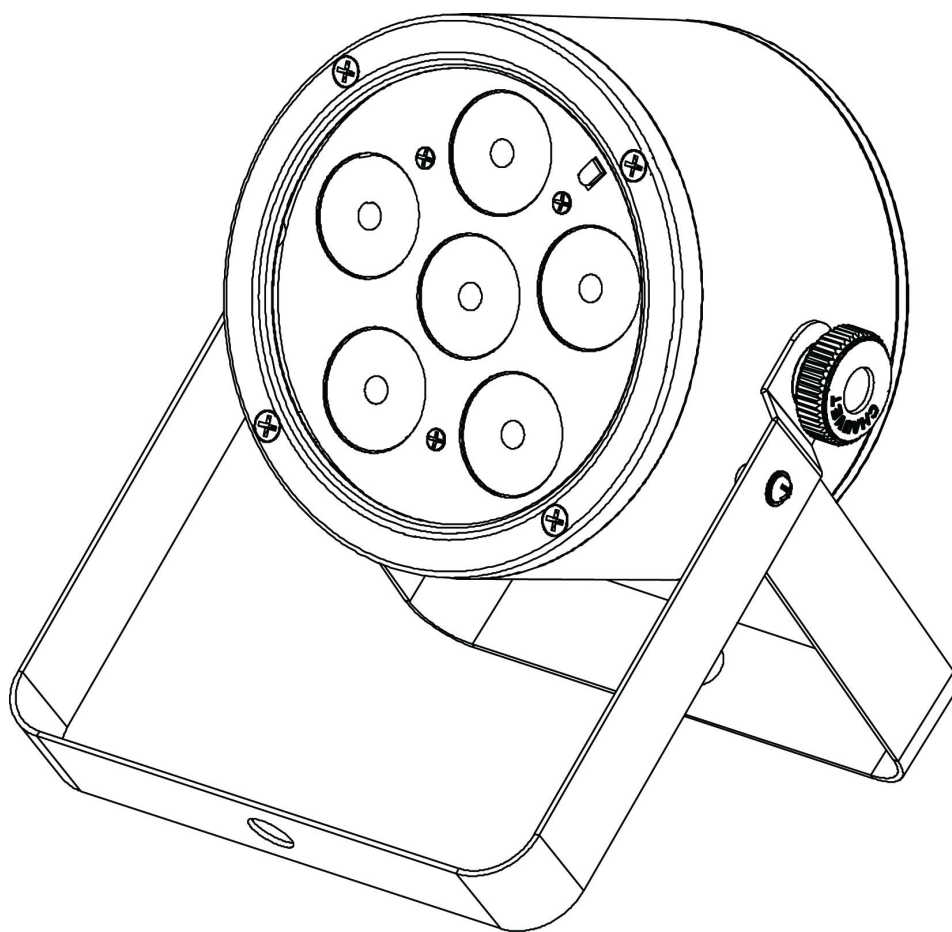


EZ par T6

USB

Quick Reference Guide




CHAUVET®

About This Guide

The EZpar T6 USB Quick Reference Guide (QRG) has basic product information such as mounting, menu options, and DMX values. Download the User Manual from www.chauvetdj.com for more details.

Disclaimer

The information and specifications contained in this QRG are subject to change without notice.

Safety Notes

These Safety Notes include important information about installation, use, and maintenance.



- ONLY connect this product to a grounded and protected circuit.
- Always disconnect from power before cleaning or replacing the fuse.
- DO NOT look at the light source when the product is on.
- Never disconnect this product from power by pulling on the cord.
- Do not use if the power cable is damaged in any way.
- When mounting this product and controller overhead, use a safety cable.
- DO NOT allow flammable materials close to the unit while operating.
- DO NOT touch the product's housing when it is on because it will be hot.



- The voltage of the outlet to which you are connecting this product must be within the range stated on the decal or rear panel of the product.
- The product is not intended for permanent installation.
- This product is for indoor use only! (IP20) To prevent risk of fire or shock, do not expose this product to rain or moisture.
- Always mount this product in a location with adequate ventilation, at least 20 in (50 cm) from adjacent surfaces.
- Never connect this product to a dimmer or rheostat.
- Replace the fuse with the same type and rating.
- The maximum ambient temperature is 104 °F (40 °C). Do not operate this product at higher temperatures.
- When mounting this product overhead, ALWAYS use a safety cable.
- ONLY carry this product by the hanging/mounting brackets.
- DO NOT open this product. It contains no user-serviceable parts.
- To eliminate unnecessary wear and improve its lifespan, during periods of disuse completely disconnect the product from the power via breaker or by unplugging it.

Contact

Outside the U.S., United Kingdom, Ireland, Mexico, or Benelux, contact your distributor to request support or return a product. Visit www.chauvetdj.com for contact information.

To Begin

Carefully unpack the product and check that all the parts are in the package, and are in good condition.

If the box, or any of the contents, appear damaged from shipping, or show signs of mishandling, save all packaging and file a claim with the carrier immediately. Do not notify Chauvet. Failure to report damage to the carrier immediately, or failure to have all packaging available for inspection, could invalidate your claim.

For other issues, such as missing components or parts, damage not related to shipping, or concealed damage, file a claim with Chauvet within 7 days of delivery.

What is Included

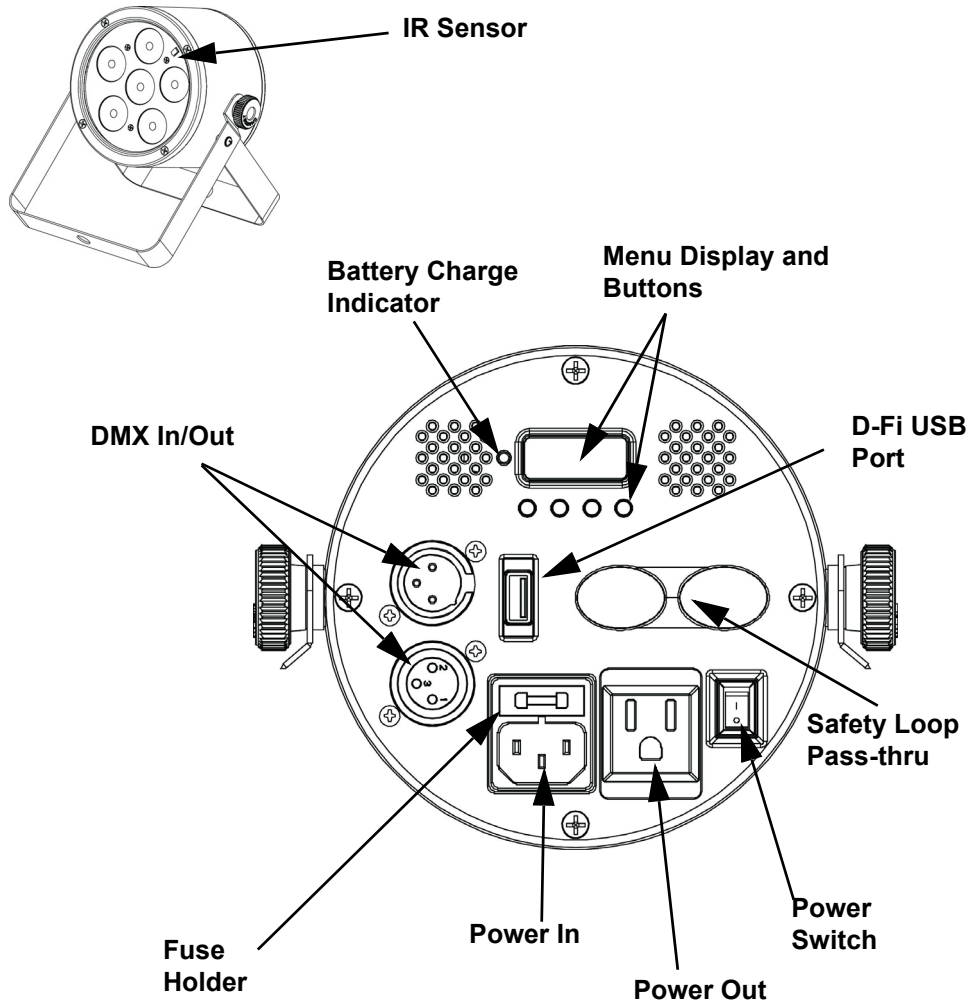
- EZpar T6 USB
- Power Cord
- Warranty Card
- Quick Reference Guide

Product Description

The EZpar T6 USB is a battery-operated, cable-free RGB LED Par. The rechargeable lithium battery lasts up to 20 hours from a single charge. Two personality choices are available through 3- and 7-channel DMX modes. Control options are built-in Static Colors, Auto Programs, Sound-Active modes, Master/Slave mode, and DMX. Built-in infrared technology offers wireless control with the included Infrared Remote Control (IRC) for non-DMX operation.

The EZpar T6 USB is also fully compatible with the wireless D-Fi USB by Chauvet.

Overview



WARNING! DO NOT plug anything other than a D-Fi USB into the USB port. Doing so may cause damage to the product.

AC Power

This product has an auto-ranging power supply that can work with an input voltage range of 100–240 VAC, 50/60 Hz.



To eliminate wear and improve its lifespan, during periods of disuse completely disconnect the product from power via breaker or by unplugging it.

Power Linking

For the maximum number of EZpar T6 USB that can be power linked at 120 V or at 230 V, see the User Manual or the label on the product.

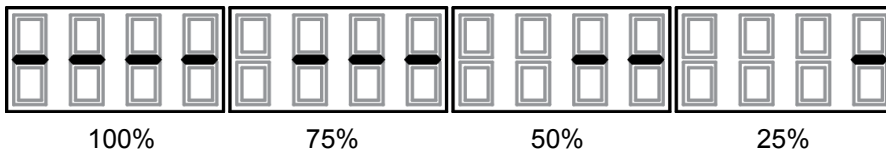
Fuse Replacement

1. Disconnect the product from power.
2. Wedge the tip of a flat-head screwdriver into the slot of the fuse holder.
3. Pry the safety cap out of the housing.
4. Remove the blown fuse from the clip on the front of the safety cap and replace with a fuse of the exact same type and rating.
5. Re-insert the fuse holder and reconnect power.

Battery Charging and Indicator

The EZpar T6 USB comes with a rechargeable lithium battery for cable-free operation. To charge the battery, simply plug in the power cord at any time before, during, or after operation. To charge the battery before or after operation with all the LEDs off, leave the power switch in the Off position. The indicator light for the battery turns red while the battery is charging. The indicator light turns green when the battery is done charging.

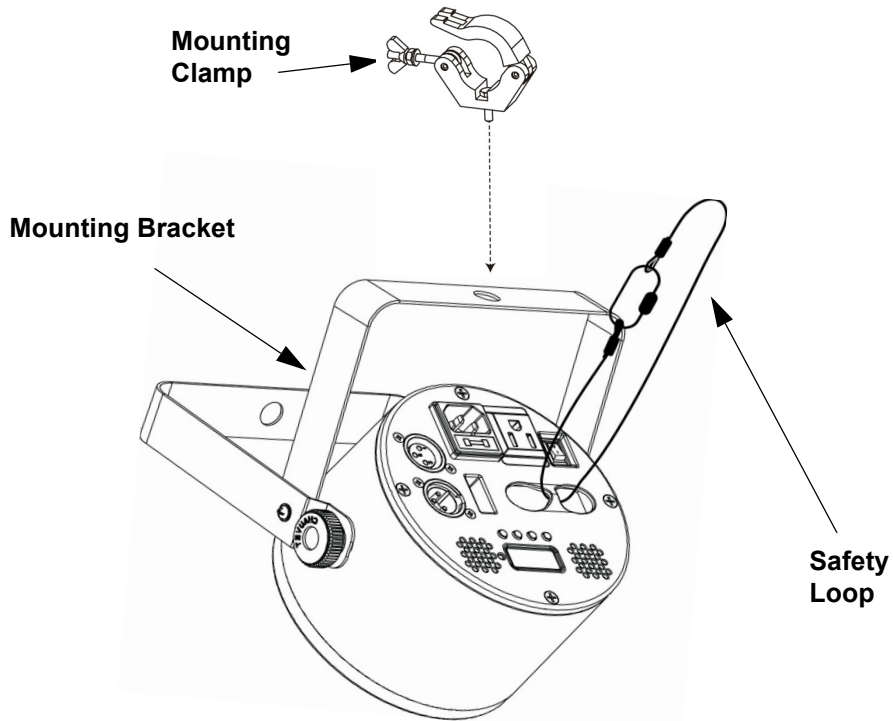
The battery life indicator shows the remaining amount of internal battery life when the menu buttons are inactive.



Mounting

Before mounting this product, read the [Safety Notes](#).

Mounting Diagram



Control Panel Description

| BUTTON | FUNCTION |
|---------|--|
| <MENU> | Exits from the current menu or function |
| <UP> | Navigates upwards through the menu list and increases the numeric value when in a function |
| <DOWN> | Navigates downwards through the menu list and decreases the numeric value when in a function |
| <ENTER> | Enables the currently displayed menu or sets the currently selected value into the selected function |

Menu Map

| MAIN LEVEL | PROGRAMMING LEVELS | DESCRIPTION |
|------------|--------------------|----------------------------|
| 3-CH | d--1-512 | DMX Modes; 3 and 7 Channel |
| 7-CH | d--1-512 | |
| C--- | C 1 - C 7 | Static Colors |
| P--- | P 1 - P 4 | Auto Programs |
| | P 5 - P 6 | Sound Mode Programs |
| S--- | S 1 - S100 | Program Speed |
| Sens | u 0 - u100 | Sound Mode Sensitivity |
| U--- | r 0 - r255 | Manual Color |
| | g 0 - g255 | |
| | b 0 - b255 | |
| SEr | On | Turns on IR control |
| | OFF | Turns off IR control |

D-Fi USB Connectivity

The EZpar T6 USB is able to become a D-Fi wireless receiver/transmitter with the use of the D-Fi USB from CHAUVET DJ. Simply set the DIP switch D-Fi receiving/transmitting channel, plug it into the USB port then set the product's DMX Personality and DMX Address. Further instructions for connecting and configuring this product for D-Fi USB operation are in the User Manual.



WARNING! DO NOT plug anything other than a D-Fi USB into the USB port. Doing so may cause damage to the product.



Once plugged in, the D-Fi USB will take over the product. Wired DMX, manual display control/ menu buttons and IRC-6 will be unavailable until you unplug the D-Fi USB. The priority levels are:

1. D-Fi USB
2. Wired DMX
3. IRC-6 Remote Control
4. Manual Digital Display / Menu Buttons

IRC-6 (Infrared Remote Control)

The EZpar T6 USB is fully compatible with the Infrared Remote Control (IRC-6) from CHAUVET DJ. For more information on the IRC-6 or to download instructions, go to www.chauvetdj.com.

DMX Linking

The EZpar T6 USB can work with a DMX controller. Instructions for connecting and configuring this product for DMX operation are in the User Manual. If you are not familiar with DMX or DIP-switch configuration, download the DMX Primer from www.chauvetdj.com.

Starting Address

To ensure full access to the two channels available in DMX mode, the highest recommended DMX address is **506**.

Master/Slave Connection

The EZpar T6 USB uses the DMX data connection for its Master/Slave mode. Instructions for connecting and configuring this product for Master/Slave operation are in the User Manual.

EN

DMX Value

7-CH

| CHANNEL | FUNCTION | VALUE | PERCENT/SETTING |
|---------|----------------|-----------|--|
| 1 | Red | 000 ⇔ 255 | 0-100% |
| 2 | Green | 000 ⇔ 255 | 0-100% |
| 3 | Blue | 000 ⇔ 255 | 0-100% |
| 4 | Color | 000 ⇔ 015 | No function |
| | | 016 ⇔ 255 | Color Macros |
| 5 | Strobe | 000 ⇔ 015 | No function |
| | | 016 ⇔ 255 | Strobe, slow to fast |
| | Programs Speed | 000 ⇔ 255 | Auto program speed control, slow to fast |
| 6 | Programs | 000 ⇔ 031 | No function |
| | | 032 ⇔ 063 | 0-100% |
| | | 064 ⇔ 095 | 100%-0 |
| | | 096 ⇔ 127 | 100%-0-100% |
| | | 128 ⇔ 159 | 7 Colors Fade |
| | | 160 ⇔ 191 | 3 Color Snap |
| | | 192 ⇔ 223 | 7 Color Snap |
| | | 224 ⇔ 255 | Sound Control Mode |
| 7 | Dimmer | 000 ⇔ 255 | 0-100% |

3-CH

| CHANNEL | FUNCTION | VALUE | PERCENT/SETTING |
|---------|----------|-----------|-----------------|
| 1 | Red | 000 ⇔ 255 | 0-100% |
| 2 | Green | 000 ⇔ 255 | 0-100% |
| 3 | Blue | 000 ⇔ 255 | 0-100% |

Acerca de esta guía

La Guía de Referencia Rápida (GRR) del EZpar T6 USB contiene información básica sobre el producto, como montaje, opciones de menú y valores DMX. Descargue el manual de usuario de www.chauvetdj.com para una información más detallada.

Exención de Responsabilidad

La Guía de Referencia Rápida (GRR) del EZpar T6 USB contiene información básica sobre el producto, como montaje, opciones de menú y valores DMX. Descargue el manual de usuario de www.chauvetdj.com para una información más detallada.

Notas de Seguridad

Estas notas de seguridad incluyen información importante sobre el montaje, uso y mantenimiento.



- Este producto no está concebido para una instalación permanente.
- Conecte este producto SOLO a un circuito con toma de tierra y protegido.
- Desconecte siempre de la alimentación antes de la limpieza o sustitución del fusible.
- NO mire a la fuente de luz cuando el producto esté encendido.
- Asegúrese de que el cable de alimentación no está retorcido ni estropeado.
- Nunca desconecte este producto del cable de alimentación agarrando o tirando del cable.
- Cuando monte este producto en alto, use un cable de seguridad.
- NO permita la presencia de materiales inflamables cerca de la unidad cuando esté en funcionamiento.
- NO toque este producto cuando esté en funcionamiento, pues podría estar caliente.



- La tensión del enchufe al que conecte este producto ha de estar en el rango establecido en el grabado o en el panel posterior de producto.
- ¡Este producto es para uso en interiores solamente! (IP20) Para evitar riesgos de incendio o descarga, no exponga este producto a la lluvia o la humedad.
- Monte siempre este producto en una ubicación con ventilación adecuada, al menos a 20" (50 cm) de superficies adyacentes.
- Asegúrese de que ninguna ranura de ventilación en la carcasa de la unidad queda bloqueada.
- Nunca conecte este producto a un atenuador o reostato.
- Sustituya el fusible con uno del mismo tipo y categoría.
- Use SOLAMENTE los soportes de colgar/montar para mover este producto.
- La máxima temperatura ambiente es de 104 °F (40 °C). No haga funcionar este producto a temperaturas más altas.
- En caso de un problema grave de funcionamiento, deje de usarlo inmediatamente.
- NO abra este producto. No contiene piezas reparables por el usuario.
- Para evitar un desgaste innecesario y alargar su vida útil, desconecte complemente el producto de la alimentación, mediante el interruptor o desenchufándolo, durante los periodos en los que no se use.

Contacto

Fuera de EE.UU, Reino Unido, Irlanda, México o Bénélux, póngase en contacto con su distribuidor para solicitar asistencia o devolver el producto. Visite www.chauvetdj.com para información de contacto.

Qué va incluido

- EZpar T6 USB
- Cable de alimentación
- Tarjeta de Garantía
- Guía de Referencia Rápida

Para empezar

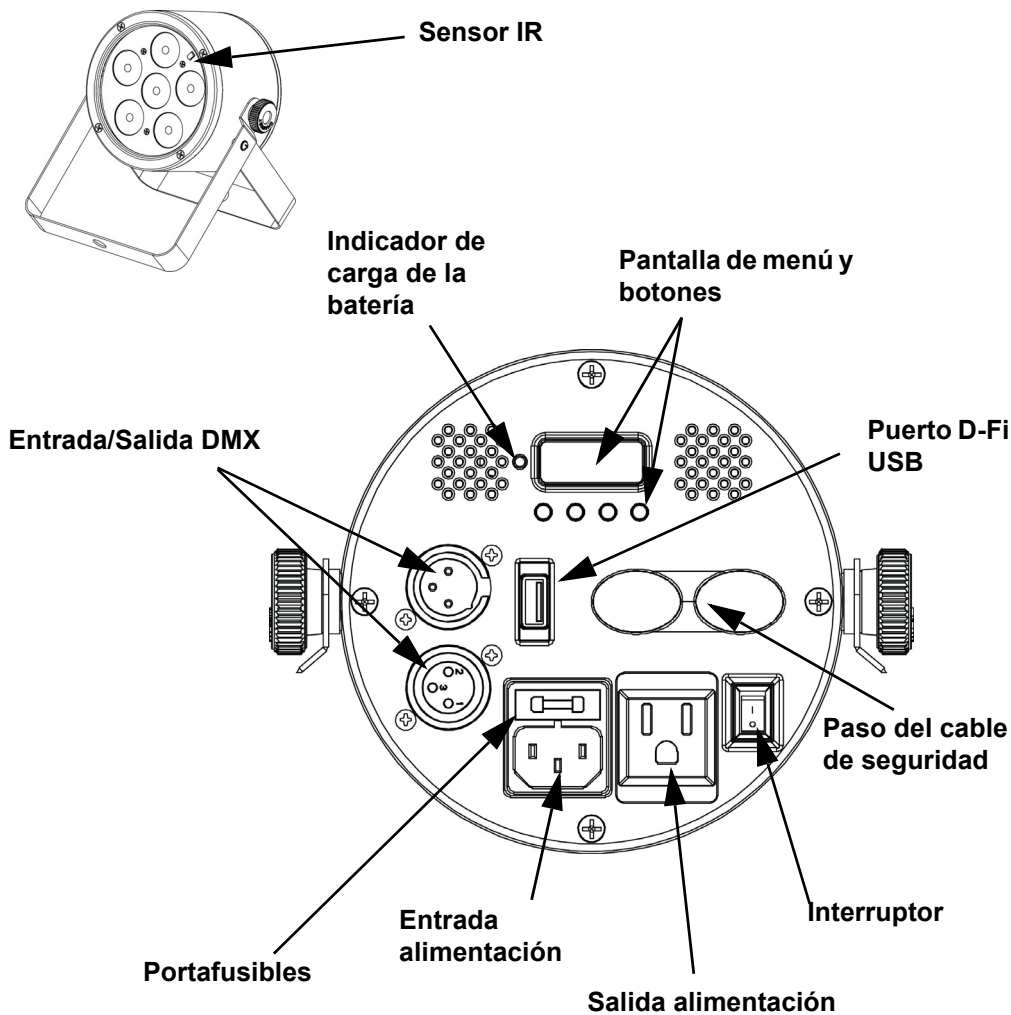
Desembale su EZpar T6 USB y asegúrese de que ha recibido todas las partes en buen estado. Si la caja o los componentes parecen dañados, notifíquese lo inmediatamente al transportista, no a Chauvet.

Descripción del producto

El EZpar T6 USB es un reflector LED RGB que funciona con batería, sin cables. La batería de litio recargable dura hasta 20 horas con una sola carga. Hay dos opciones de personalidad disponibles a través de los modos DMX de 3 y 7 canales. Las opciones de control son colores estáticos integrados, programas automáticos, modos activos por sonido, modo Maestro/Esclavo y DMX. La tecnología de infrarrojos integrada le ofrece control sin cables con el mando a distancia por infrarrojos (IRC) incluido, para funcionamiento sin DMX.

El EZpar T6 USB también es totalmente compatible con el D-Fi USB inalámbrico de Chauvet.

Vista General del producto



¡ADVERTENCIA! NO enchufe nada que no sea un D-Fi USB en el puerto USB. Si lo hace, podría producir daños al producto.

Corriente alterna

Este producto tiene una fuente de alimentación con detección automática que puede funcionar con un rango de tensión de entrada de 100~240 VCA, 50/60 Hz.



Para evitar el desgaste y alargar su vida útil, desconecte completamente el producto mediante el interruptor o desenchufándolo durante periodos en que no se use.

Alimentación en cadena

Para ver el máximo número de unidades EZpar T6 USB que se pueden alimentar en cadena a 120 V o a 230 V, consulte el Manual de usuario o la etiqueta del producto.

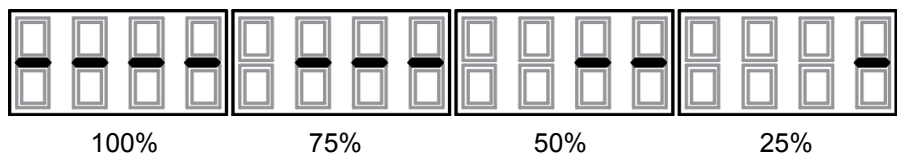
Sustitución del fusible

1. Desconecte el producto de la alimentación.
2. Haga cuña con la punta de un destornillador plano en la ranura del portafusibles.
3. Saque la tapa de seguridad de la carcasa.
4. Quite el fusible fundido de la sujeción en la parte frontal de la tapa de seguridad y sustituya el fusible con otro del mismo tipo y categoría.
5. Vuelva a insertar el portafusibles y conecte de nuevo la alimentación.

Carga de batería e indicador

El EZpar T6 USB viene con una batería de litio recargable para un uso sin cables. Para cargar la batería, simplemente enchufe el cable de alimentación en cualquier momento, antes, durante o después del funcionamiento. Para cargar la batería antes o después del funcionamiento con todos los LED apagados, deje el interruptor de alimentación en la posición de apagado. La luz del indicador se enciende en rojo mientras la batería está cargando. La luz del indicador cambia a verde cuando la batería ha terminado de cargarse.

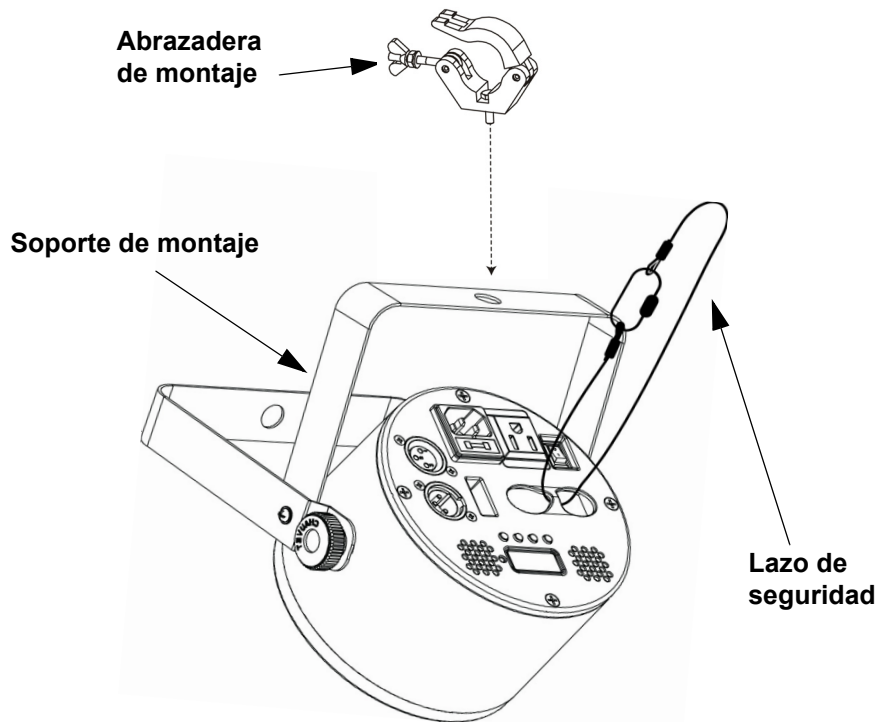
El indicador de vida de la batería muestra la vida restante de la batería interna cuando los botones de menú están inactivos.



Montaje

Antes de montar este producto, lea las Notas de Seguridad.

Diagrama de montaje



Descripción del panel de control

| BOTÓN | FUNCIÓN |
|---------|--|
| <MENU> | Salte del menú o función actual |
| <UP> | Navega hacia arriba por la lista de menú y aumenta el valor numérico cuando está en una función |
| <DOWN> | Velocidad de rotación derecha |
| <ENTER> | Habilita el menú actualmente en pantalla o configura el valor seleccionado actualmente dentro de la función seleccionada |

Opciones de menú

| MAIN LEVEL | PROGRAMMING LEVELS | DESCRIPTION |
|------------|--------------------|----------------------------------|
| 3-CH | d--1-512 | Modos DMX; 3 y 7 canales |
| 7-CH | d--1-512 | |
| C--- | C 1 - C 7 | Colores estáticos |
| P--- | P 1 - P 4 | Programas automáticos |
| | P 5 - P 6 | Programas activados por sonido |
| S--- | S 1 - S100 | Velocidad del programa |
| Sens | u 0 - u100 | Sensibilidad del modo por sonido |
| U--- | r 0 - r255 | Color manual |
| | g 0 - g255 | |
| | b 0 - b255 | |
| SEr | On | Enciende el control de IR |
| | OFF | Apaga el control de IR |

Conectividad D-Fi USB

El EZpar T6 USB tiene la capacidad de convertirse en un receptor/transmisor D-Fi inalámbrico utilizando el D-Fi USB de CHAUVET DJ. Simplemente configure el conmutador DIP para el canal de recepción/transmisión del D-Fi, enchúfelo en el puerto USB y luego configure la personalidad DMX del producto y la dirección DMX. Consulte las demás instrucciones para conectar y configurar este producto para funcionamiento del D-Fi USB en el Manual de usuario.



¡ADVERTENCIA! NO enchufe nada que no sea un D-Fi USB en el puerto USB. Si lo hace, podría producir daños al producto.



Una vez conectado, el D-Fi USB tomará el control del producto. El DMX por cable, el control de pantalla manual/botones de menú y el IRC-6 no estarán disponibles hasta que desconecte el D-Fi USB. Los niveles de prioridad son:

1. **D-Fi USB**
2. **DMX por cable**
3. **Mando a distancia IRC-6**
4. **Control de pantalla manual/Botones de menú**

Enlace DMX

El EZpar T6 USB puede funcionar con un controlador DMX. Las instrucciones para conectar y configurar este producto para funcionamiento DMX están en el Manual de usuario. Si no está familiarizado con la configuración de DMX o de conmutadores DIP, descargue el Manual DMX de www.chauvetdj.com.

Ejemplo de dirección de inicio

Para asegurarse acceso total a los dos canales en modo DMX, la dirección DMX más alta que se recomienda es **506**.

Conexión Maestro/Esclavo

El EZpar T6 USB usa la conexión de datos DMX para su modo Maestro/Esclavo. Las instrucciones para conectar y configurar este producto para funcionamiento Maestro/Esclavo están en el Manual de usuario.

IRC-6 (control remoto por infrarrojos)

El EZpar T6 USB es totalmente compatible con el control remoto por infrarrojos (IRC-6) de CHAUVET DJ. Para información adicional sobre el IRC-6 o para descargar las instrucciones, consulte www.chauvetdj.com.

Valores DMX

7-CH

| CANAL | FUNCIÓN | VALOR | PORCENTAJE/CONFIGURACIÓN |
|-----------|----------------------------|-----------|---|
| 1 | Rojo | 000 ⇔ 255 | 0-100% |
| 2 | Verde | 000 ⇔ 255 | 0-100% |
| 3 | Azul | 000 ⇔ 255 | 0-100% |
| 4 | Color | 000 ⇔ 015 | Sin función |
| | | 016 ⇔ 255 | Macros de color |
| 5 | Estroboscopio | 000 ⇔ 015 | Sin función |
| | | 016 ⇔ 255 | Estroboscopio, lento a rápido |
| | Velocidad de los programas | 000 ⇔ 255 | Control de la velocidad del programa automático, lento a rápido |
| 6 | Programas | 000 ⇔ 031 | Sin función |
| | | 032 ⇔ 063 | 0-100% |
| | | 064 ⇔ 095 | 100%-0 |
| | | 096 ⇔ 127 | 100%-0-100% |
| | | 128 ⇔ 159 | Fade de 7 colores |
| | | 160 ⇔ 191 | Cambio de 3 colores |
| | | 192 ⇔ 223 | Cambio de 7 colores |
| 224 ⇔ 255 | Modo Control por sonido | | |
| 7 | Atenuador | 000 ⇔ 255 | 0-100% |

3-CH

| CANAL | FUNCIÓN | VALOR | PORCENTAJE/CONFIGURACIÓN |
|-------|---------|-----------|--------------------------|
| 1 | Rojo | 000 ⇔ 255 | 0-100% |
| 2 | Verde | 000 ⇔ 255 | 0-100% |
| 3 | Azul | 000 ⇔ 255 | 0-100% |

A Propos de ce Manuel

Le Manuel de Référence du EZpar T6 USB reprend des informations de base sur cet appareil notamment en matière de montage, d'options de menu et de valeurs DMX. Téléchargez le manuel d'utilisation sur www.chauvetdj.com pour de plus amples informations.

Clause de non Responsabilité

Les informations et caractéristiques contenues dans ce manuel sont sujettes à changement sans préavis.

Consignes de Sécurité

Ces consignes concernant la sécurité reprennent d'importantes informations en matière d'installation, d'utilisation et de maintenance.



- Cet appareil n'est pas conçu pour être utilisé dans une installation permanente.
- Connectez UNIQUEMENT ce produit à un circuit protégé et relié à la terre.
- Débranchez toujours cet appareil avant de procéder à son nettoyage ou au remplacement de son fusible.
- Ne regardez PAS la source lumineuse lorsque le produit fonctionne.
- Assurez-vous que le cordon d'alimentation n'est ni tordu ni endommagé.
- Ne débranchez jamais cet appareil en tirant sur le cordon.
- Utilisez TOUJOURS un câble de sécurité lorsque vous montez cet appareil en hauteur.
- Veillez à ce qu'AUCUNE source inflammable ne se trouve à proximité de l'unité lors de son fonctionnement.
- Ne touchez PAS cet appareil lors de son fonctionnement car il pourrait s'avérer brûlant.



- La tension de la prise à laquelle vous connectez ce cet appareil doit être comprise dans la plage de tensions reprise sur l'étiquette de l'appareil ou à l'arrière de ce dernier.
- Cet appareil doit être utilisé en intérieur uniquement. (IP20). Afin d'éviter tout risque d'incendie ou décharge électrique, veillez à n'exposer cet appareil ni à la pluie ni à l'humidité.
- Montez toujours cet appareil dans un endroit bien ventilé, à au moins, 20 pouces (50 cm) des surfaces adjacentes.
- Assurez-vous qu'aucune fente de ventilation sur le boîtier ne soit obstruée.
- Ne connectez JAMAIS cet appareil ni à un gradateur ni à un rhéostat.
- Remplacez le fusible avec un de même type et même ampérage.
- Transportez/Suspendez cet appareil UNIQUEMENT au moyen du support dont il est doté.
- La température ambiante maximale supportée par ce produit est de 104 °F (40 °C). Ne le faites pas fonctionner à des températures plus élevées.
- En cas de sérieux problèmes de fonctionnement, arrêtez le système immédiatement.
- N'ouvrez PAS ce produit. Il ne contient aucun composant susceptible d'être réparé par l'utilisateur.
- Durant les périodes de non-utilisation, pour éviter toute usure inutile et pour prolonger la durée de vie, déconnectez-entièrement l'appareil en le débranchant de l'alimentation électrique ou en coupant le disjoncteur.

Préalable

Déballez votre EZpar T6 USB et assurez-vous que vous avez reçu toutes les pièces en bon état. Si la boîte et/ou son contenu semble endommagés, contactez immédiatement le transporteur, et non pas Chauvet.

Contact

En dehors des États-Unis, du Royaume-Uni, de l'Irlande, du Mexique et de Benelux, contactez votre fournisseur si vous avez besoin d'assistance ou de retourner votre produit. Consultez le site www.chauvetdj.com pour trouver nos coordonnées.

Contenu

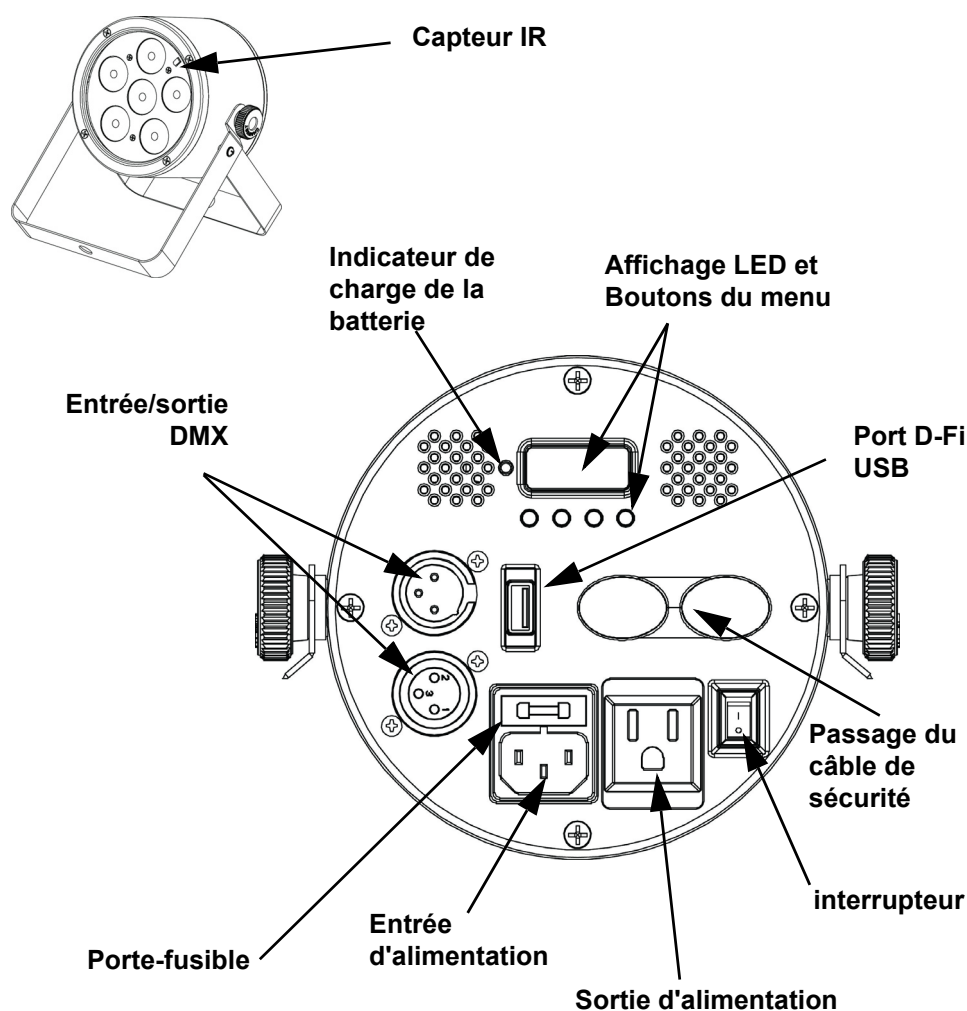
- EZpar T6 USB
- Cordon d'alimentation
- Fiche de Garantie
- Manuel de référence

Description de l'appareil

Le EZpar T6 USB est un projecteur PAR LED RGB sans fils et sur batterie. La batterie rechargeable au lithium dispose d'une autonomie pouvant aller jusqu'à 20 heures avec une seule charge. Deux choix de personnalité sont disponibles via les modes DMX à 3 et 7 canaux. Pour le contrôle, vous avez le choix entre des couleurs statiques, les programmes automatiques intégrés, les modes d'activation par le son, le mode maître/esclave et le protocole DMX. La technologie infrarouge intégrée permet un contrôle sans fil avec la télécommande infrarouge (IRC-6) incluse pour tout fonctionnement n'incluant pas le DMX.

Le EZpar T6 USB est également entièrement compatible avec le D-Fi USB sans fil de Chauvet.

Vue d'ensemble



ATTENTION ! NE branchez QUE des appareils D-Fi USB sur le port USB. Le non respect de cette consigne peut endommager l'appareil.

Alimentation CA

Cet appareil est doté d'une alimentation universelle qui peut prendre en charge toute tension d'entrée comprise entre 100 et 240 VCA, 50/60 Hz.



Durant les périodes de non-utilisation, pour éviter tout usure et pour prolonger la durée de vie, déconnectez entièrement l'appareil en le débranchant de l'alimentation électrique ou en coupant le disjoncteur.

Chaînage électrique

Pour savoir combien de projecteurs EZpar T6 USB peuvent être chaînés entre eux au maximum sur du 120 V ou du 230 V, veuillez consulter le manuel de l'utilisateur ou l'étiquette sur l'appareil.

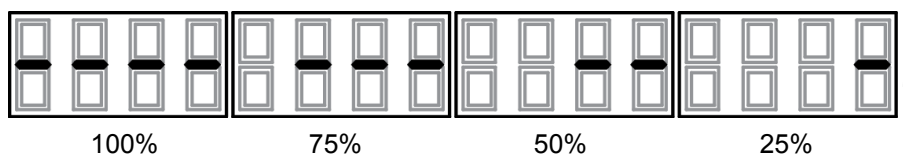
Remplacement du fusible

1. Débranchez l'appareil.
2. Calez la pointe d'un tournevis à tête plate dans la fente du porte-fusible.
3. Soulevez le capuchon de sécurité hors du boîtier.
4. Enlevez le fusible grillé logé dans le clip sur le devant du capuchon de sécurité et remplacez-le par un fusible de même type et de même ampérage.
5. Remettez le porte-fusible en place puis rebranchez.

Chargement de la batterie et indicateur de charge

Le EZpar T6 USB est livré avec une batterie au lithium rechargeable permettant un fonctionnement sans câbles. Pour charger la batterie, il suffit de brancher le câble d'alimentation à n'importe quel moment avant, pendant ou après l'utilisation. Pour charger la batterie avant ou après utilisation, éteignez toutes les LED puis positionnez le commutateur d'alimentation sur la position Off (arrêt). Le voyant d'indicateur de la batterie s'allume en rouge lorsque la batterie est en charge. Le voyant d'indicateur s'allume en vert lorsque la batterie est entièrement chargée.

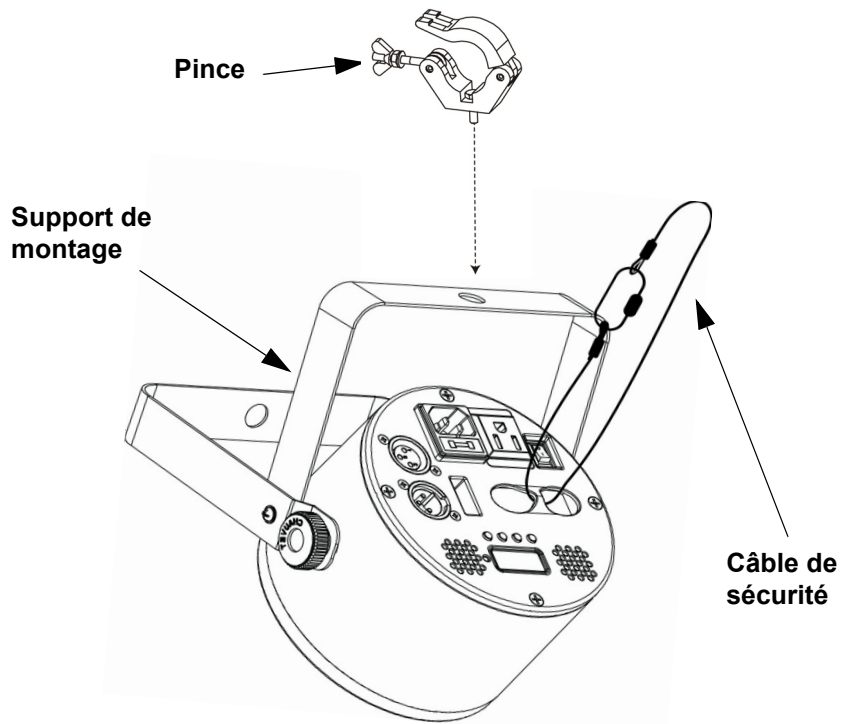
L'indicateur de charge de la batterie affiche l'autonomie restante lorsque les boutons du menu sont inactifs.



FR

INSTALLATION

Avant de monter cet appareil, veuillez lire les Consignes de Sécurité.



Description du panneau de command

| BOUTON | FONCTION |
|---------|--|
| <MENU> | Permet de sortir du menu ou de la fonction en cours |
| <UP> | Permet de naviguer vers le haut dans la liste du menu et d'incrémenter une valeur numérique dans une fonction |
| <DOWN> | Permet de naviguer vers le bas dans la liste du menu et de décrémenter une valeur numérique dans une fonction |
| <ENTER> | Active l'entrée de menu actuellement affichée ou confirme la valeur actuellement sélectionnée pour la fonction en cours de sélection |

Options du menu

| NIVEAU PRINCIPAL | NIVEAUX DE PROGRAMMATION | DESCRIPTION |
|------------------|--------------------------|--|
| 3-CH | d--1-512 | Modes DMX; 3 et 7 Canaux |
| 7-CH | d--1-512 | |
| C--- | C 1 - C 7 | Couleurs statiques |
| P--- | P 1 - P 4 | Programmes automatiques |
| | P 5 - P 6 | Programmes de mode musical |
| S--- | S 1 - S100 | Vitesse de programme |
| Sens | u 0 - u100 | Sensibilité du mode musical |
| U--- | r 0 - r255 | Couleur manuelle |
| | g 0 - g255 | |
| | b 0 - b255 | |
| SEr | On | Activation du contrôle par infrarouge |
| | OFF | Désactivation du contrôle par infrarouge |

Connectivité D-Fi USB

Le EZpar T6 USB peut se transformer en récepteur/émetteur D-Fi sans fil avec l'utilisation du module D-Fi USB de CHAUVET DJ. Il suffit de régler l'interrupteur DIP sur le canal réception/émission, de brancher le module sur le port USB et de paramétrer la personnalité et l'adresse DMX de l'appareil. Vous trouverez davantage d'instructions pour la connexion et la configuration de cet appareil pour le fonctionnement en DMX dans le manuel d'utilisation.



ATTENTION ! NE branchez QUE des appareils D-Fi USB sur le port USB. Le non respect de cette consigne peut endommager l'appareil.

Une fois branché, le module D-Fi USB prendra le contact de l'appareil. Le DMX filaire, le contrôle manuel de l'affichage, les boutons du menu et l'IRC-6 seront indisponibles jusqu'à ce que vous débranchiez le module D-Fi USB. Les niveaux de priorité sont comme suit :

1. **Module D-Fi USB**
2. **DMX filaire**
3. **Télécommande sans-fil IRC-6**
4. **Affichage digitale manuel / boutons du menu**

IRC-6 (Télécommande par infrarouge)

Le EZpar T6 USB est compatible avec la télécommande infrarouge (IRC-6) de CHAUVET DJ. Pour plus d'informations sur l'IRC ou pour télécharger les instructions, rendez-vous à l'adresse www.chauvetdj.com.

Chaînage DMX

Le EZpar T6 USB peut fonctionner avec un contrôleur DMX. Les instructions pour la connexion et la configuration de cet appareil pour le fonctionnement en DMX sont indiquées dans le manuel d'utilisation. Si vous n'êtes pas familier avec le protocole DMX ou la configuration d'interrupteur DIP, vous pouvez télécharger l'introduction au DMX à l'adresse www.chauvetdj.com.

Adresse de départ

Pour permettre un accès total aux deux canaux du mode DMX, l'adresse DMX maximale recommandée est **506**.

Connexion maître/esclave

Le EZpar T6 USB utilise une connexion de données DMX pour le fonctionnement de son mode maître/esclave. Les instructions pour la connexion et la configuration de cet appareil pour le fonctionnement en maître/esclave sont indiquées dans le manuel d'utilisation.

Valeurs DMX
7-CH

| CANAL | FONCTION | VALEUR | POURCENTAGE/PARAMETRAGE |
|-------|------------------------|-----------|---|
| 1 | Rouge | 000 ⇔ 255 | 0-100% |
| 2 | Vert | 000 ⇔ 255 | 0-100% |
| 3 | Bleu | 000 ⇔ 255 | 0-100% |
| 4 | Couleur | 000 ⇔ 015 | Aucune fonction |
| | | 016 ⇔ 255 | Macros de couleurs |
| 5 | Stroboscope | 000 ⇔ 015 | Aucune fonction |
| | | 016 ⇔ 255 | Stroboscope, lent à rapide |
| | Vitesse des Programmes | 000 ⇔ 255 | Vitesse des programmes auto (lent à rapide) |
| 6 | Programmes | 000 ⇔ 031 | Aucune fonction |
| | | 032 ⇔ 063 | 0-100% |
| | | 064 ⇔ 095 | 100%-0 |
| | | 096 ⇔ 127 | 100%-0-100% |
| | | 128 ⇔ 159 | 7 fondus de couleur |
| | | 160 ⇔ 191 | 3 accroches de couleur |
| | | 192 ⇔ 223 | 7 accroches de couleur |
| | | 224 ⇔ 255 | Mode de contrôle par le son |
| 7 | Gradateur | 000 ⇔ 255 | 0-100% |

3-CH

| CANAL | FONCTION | VALEUR | POURCENTAGE/PARAMETRAGE |
|-------|----------|-----------|-------------------------|
| 1 | Rouge | 000 ⇔ 255 | 0-100% |
| 2 | Vert | 000 ⇔ 255 | 0-100% |
| 3 | Bleu | 000 ⇔ 255 | 0-100% |

Informazioni sulla Guida

La Guida Rapida di EZpar T6 USB contiene informazioni di base sul prodotto quali montaggio, opzioni menù e valori DMX. Per maggiori dettagli, scaricare il Manuale Utente dal sito www.chauvetdj.com.

Esclusione di Responsabilità

Le informazioni e le specifiche contenute in questa guida possono essere modificate senza preavviso.

Note di Sicurezza

Le Note di Sicurezza includono informazioni importanti circa il montaggio, l'uso e la manutenzione.



- Questa apparecchiatura non è progettata per installazione permanente.
- Collegare questa unità SOLTANTO ad un circuito dotato di messa a terra e protetto.
- Prima di effettuare la pulizia o sostituire il fusibile, scollegare sempre l'unità dall'alimentazione elettrica.
- NON guardare la sorgente luminosa quando l'unità è in funzione.
- Assicurarsi che il cavo di alimentazione non sia piegato o danneggiato.
- Non scollegare mai questa apparecchiatura dall'alimentazione elettrica tirando o stratonando il cavo.
- Per il montaggio in alto dell'unità utilizzare SEMPRE un cavo di sicurezza.
- NON collocare materiale infiammabile vicino all'unità mentre è in funzione.
- NON toccare l'unità durante il funzionamento perché potrebbe essere molto calda.



- La tensione della presa a muro cui si collega l'apparecchiatura deve trovarsi entro il campo specificato sull'etichetta o sul pannello posteriore.
- Questa apparecchiatura deve essere utilizzata soltanto in interni (IP20)! Per evitare il rischio di incendio o di folgorazione non esporre l'apparecchiatura alla pioggia o all'umidità.
- Montare sempre l'unità in posizione ben ventilata, ad almeno 50 cm. (20") da qualsiasi superficie.
- Assicurarsi che nessuna apertura di ventilazione dell'unità sia ostruita.
- Non collegare mai ad un dimmer o ad un reostato.
- Sostituire il fusibile con un altro dello stesso tipo e classe.
- Prendere e trasportare l'unità SOLTANTO dalla staffa per il montaggio sospeso.
- Massima temperatura ambiente ammessa: 40 °C (104 °F). Non utilizzare l'apparecchiatura a temperature superiori.
- In caso di gravi problemi di funzionamento sospendere immediatamente l'utilizzo.
- NON aprire l'unità. Non contiene parti riparabili dall'utente.
- Per evitare un consumo inutile ed aumentare la durata, durante i periodi di non utilizzo disconnettere completamente il prodotto dall'alimentazione con l'interruttore o scollegando il cavo.

Per iniziare

Disimballare EZpar T6 USB ed accertarsi di aver ricevuto tutti i componenti integri. Se l'imballo appare danneggiato, farlo immediatamente presente al trasportatore e non a Chauvet.

Contatti

Per richiedere assistenza o restituire l'apparecchiatura, al di fuori di Stati Uniti, Regno Unito, Irlanda, Messico o Benelux, contattare il distributore locale. Per informazioni sui contatti, visitare il sito Web www.chauvetdj.com.

Che cosa è incluso

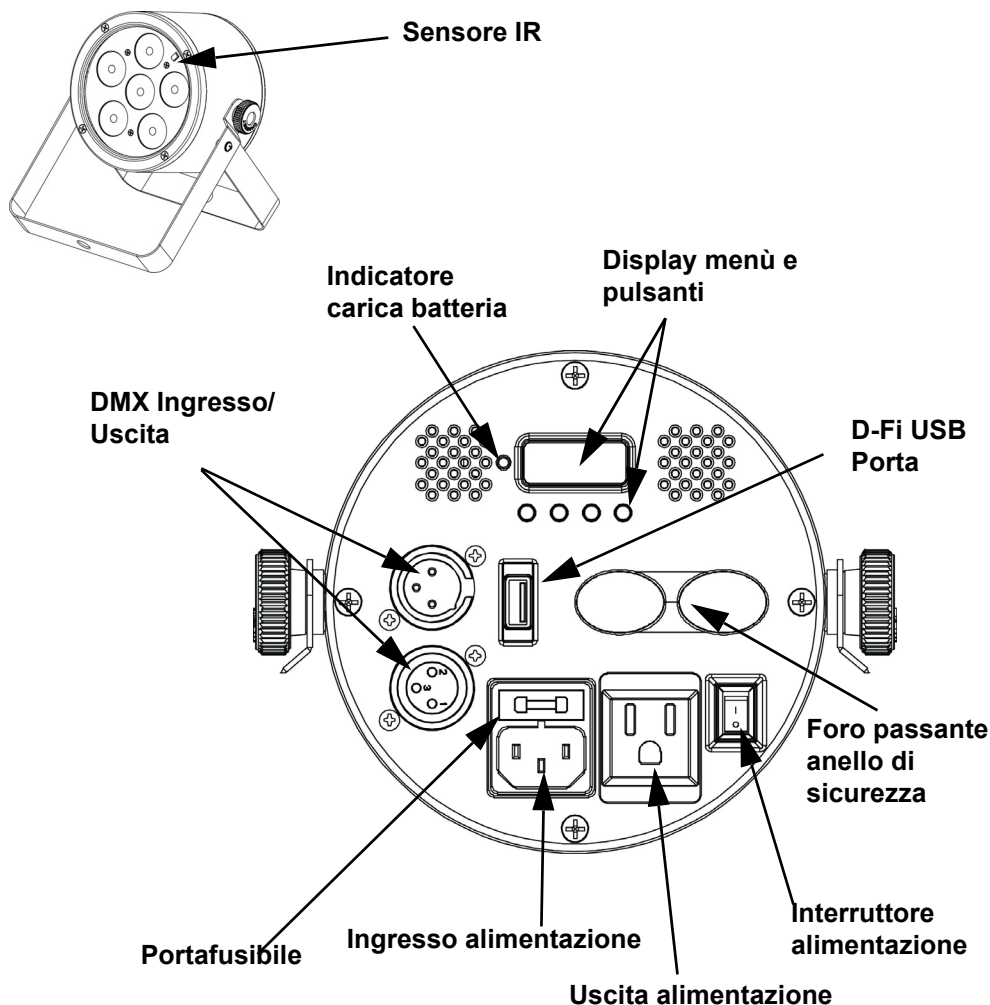
- EZpar T6 USB
- Cavo di alimentazione
- Scheda di garanzia
- Guida Rapida

Descrizione del prodotto

EZpar T6 USB è un Par can RGB a LED, alimentato a batteria per funzionamento senza cavo. Batteria al litio ricaricabile con durata fino a 20 ore con singola ricarica. Sono disponibili due funzioni tramite le modalità DMX a 3 e a 7 canali. Le varie opzioni di controllo includono i programmi auto, i colori statici, le modalità attivazione sonora e Master/Slave e il DMX. La tecnologia a infrarossi offre la possibilità di controllo wireless grazie al telecomando a infrarossi (IRC) incluso, per funzionamento non DMX.

EZpar T6 USB è inoltre pienamente compatibile con D-Fi USB by Chauvet.

Informazioni generali



ATTENZIONE! Nella porta USB collegare SOLO un D-Fi USB. In caso contrario l'unità potrebbe danneggiarsi.

Alimentazione CA

Questa apparecchiatura è dotata di alimentatore a commutazione automatica con tensione in ingresso di 100~240 V CC - 50/60 Hz.



Per evitarne l'eccessiva usura e migliorarne la durata nel tempo, scollegare l'unità dalla presa elettrica o disattivare l'alimentazione tramite l'apposito interruttore, se inutilizzata per lunghi periodi.

Collegamento

Per il numero massimo di unità collegabili in cascata a 120 V oppure a 230 V, fare riferimento al Manuale Utente o alla targhetta collocata sul prodotto.

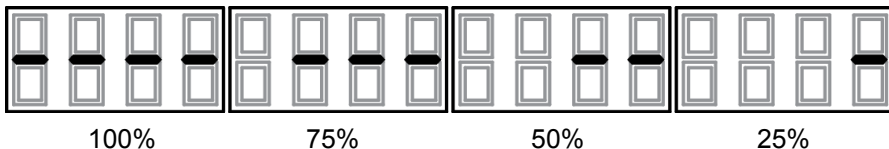
Sostituzione fusibile

1. Scollegare l'alimentazione elettrica dall'unità.
2. Inserire la punta di un giravite a testa piatta nella fessura dell'alloggiamento del fusibile.
3. Rimuovere dall'alloggiamento il cappello di sicurezza.
4. Rimuovere il fusibile bruciato dalla clip sulla parte anteriore del cappello di sicurezza e sostituirlo con uno identico.
5. Reinserrire il portafusibile e ricollegare l'alimentazione elettrica.

Carica della batteria e Indicatore

EZpar T6 USB viene fornito con una batteria ricaricabile al litio per il funzionamento senza cavo. Per caricare la batteria è sufficiente collegare il cavo di alimentazione in qualsiasi momento, prima, durante o dopo il funzionamento. Per caricare la batteria prima o dopo il funzionamento, con tutti i LED spenti, lasciare l'interruttore di accensione in posizione Off. L'indicatore luminoso della batteria diventa Rosso durante la ricarica. L'indicatore luminoso Verde si accende quando la batteria ha terminato la ricarica.

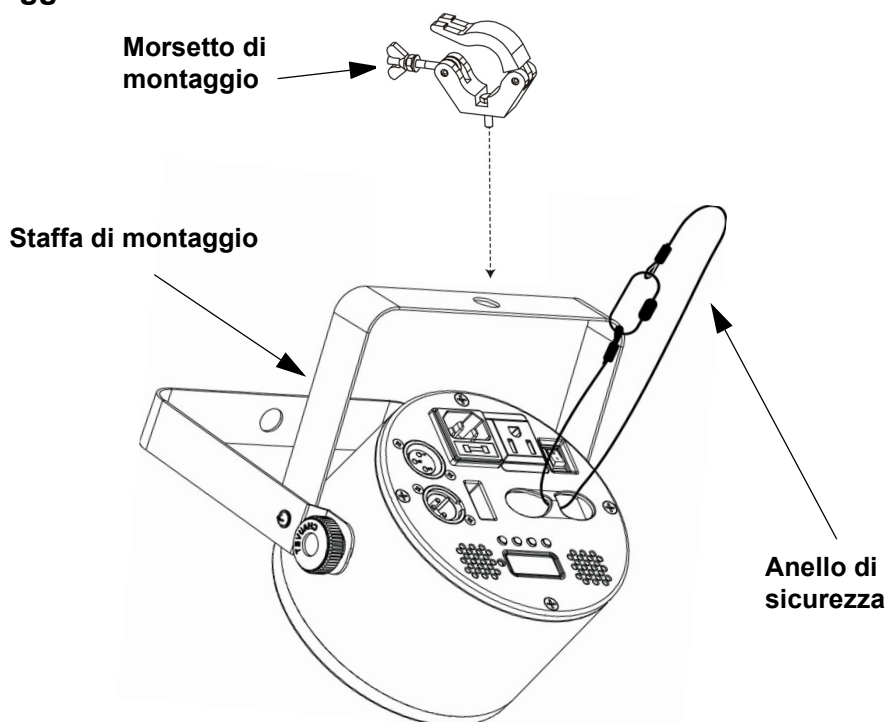
Quando i pulsanti del menù non sono attivi l'indicatore di carica della batteria segnala la carica residua.



Montaggio

Prima di montare l'unità, leggere le [Note di Sicurezza](#)

Schema di montaggio



Descrizione del pannello di controllo

| PULSANTE | FUNZIONE |
|----------|---|
| <MENU> | Consente di uscire dal menù o dalla funzione corrente |
| <UP> | Consente di spostarsi verso l'alto nell'elenco menù e di aumentare il valore numerico all'interno di una funzione |
| <DOWN> | Consente di spostarsi verso il basso nell'elenco menù e di diminuire il valore numerico all'interno di una funzione |
| <ENTER> | Consente di attivare il menù visualizzato o impostare il valore selezionato nella funzione selezionata |

IRC-6 (telecomando a infrarossi)

EZpar T6 USB è totalmente compatibile con il Telecomando a infrarossi (IRC-6) di CHAUVET DJ. Per maggiori informazioni sul telecomando a infrarossi, o per scaricarne le relative istruzioni, visitare il sito Web www.chauvetdj.com.

Opzioni del Menù

| LIVELLO PRINCIPALE | LIVELLI DI PROGRAMMAZIONE | DESCRIZIONE |
|--------------------|---------------------------|--------------------------------|
| 3-CH | d--1-512 | Modalità DMX: 3 e 7 canali |
| 7-CH | d--1-512 | |
| C--- | C 1 - C 7 | Colori statici |
| P--- | P 1 - P 4 | Programmi automatici |
| | P 5 - P 6 | Modalità attivazione sonora |
| S--- | S 1 - S100 | Velocità programma |
| Sens | u 0 - u100 | Sensibilità attivazione sonora |
| U--- | r 0 - r255 | Colore manuale |
| | g 0 - g255 | |
| | b 0 - b255 | |
| SEr | On | Attiva il controllo IR |
| | OFF | Disattiva il controllo IR |

Collegamento DMX

EZpar T6 USB può funzionare con un controller DMX. Le istruzioni per il collegamento e la configurazione di questa unità sono contenute nel Manuale Utente. Se non si ha familiarità con il DMX, o con la configurazione DIP-switch, scaricare DMX Primer dal sito www.chauvetdj.com

Indirizzo iniziale

Per assicurare il completo accesso ai due canali disponibili in modalità DMX, l'indirizzo maggiormente raccomandato è **506**.

Collegamento Master/Slave

In modalità Master/Slave, EZpar T6 USB utilizza il collegamento dati DMX. Le istruzioni per il collegamento e la configurazione di questa unità per il funzionamento Master/Slave sono contenute nel Manuale Utente.

Connettività D-Fi USB

EZpar T6 USB può diventare un ricetrasmittitore wireless D-Fi utilizzando il D-Fi USB di CHAUVET DJ. È sufficiente impostare il DIP switch del canale di ricezione/trasmissione D-Fi dell'unità, collegarla alla porta USB e poi impostare funzione e indirizzo DMX. Le istruzioni complete per il collegamento e la configurazione di questa unità per il funzionamento D-Fi USB sono contenute nel Manuale Utente.



ATTENZIONE! Nella porta USB collegare SOLO un D-Fi USB. In caso contrario l'unità potrebbe danneggiarsi.



Una volta collegato, il D-Fi USB rileverà l'unità. DMX via cavo, controllo display manuale/pulsanti menù e IRC-6 non saranno disponibili fino a quando non verrà scollegato il D-Fi USB. I livelli di priorità sono:

1. D-Fi USB
2. DMX con cavo
3. Telecomando IRC-6
4. Display digitale manuale / Pulsanti menù

Valori DMX
7-CH

| CANALE | FUNZIONE | VALORE | PERCENTUALE/IMPOSTAZIONE |
|--------|--------------------|------------------|--|
| 1 | Rosso | 000 ⇔ 255 | 0-100% |
| 2 | Verde | 000 ⇔ 255 | 0-100% |
| 3 | Blu | 000 ⇔ 255 | 0-100% |
| 4 | Colore | 000 ⇔ 015 | Nessuna funzione |
| | | 016 ⇔ 255 | Macro colore |
| 5 | Stroboscopio | 000 ⇔ 015 | Nessuna funzione |
| | | 016 ⇔ 255 | Stroboscopio, da lento a veloce |
| | Velocità programmi | 000 ⇔ 255 | Controllo velocità programma Auto (lento-veloce) |
| 6 | Programmi | 000 ⇔ 031 | Nessuna funzione |
| | | 032 ⇔ 063 | 0-100% |
| | | 064 ⇔ 095 | 100%-0 |
| | | 096 ⇔ 127 | 100%-0-100% |
| | | 128 ⇔ 159 | Fade a 7 colori |
| | | 160 ⇔ 191 | Snap a 3 colori |
| | | 192 ⇔ 223 | Snap a 7 colori |
| | | 224 ⇔ 255 | Modalità controllo sonoro |
| 7 | Dimmer | 000 ⇔ 255 | 0-100% |

3-CH

| CANALE | FUNZIONE | VALORE | PERCENTUALE/IMPOSTAZIONE |
|--------|----------|------------------|--------------------------|
| 1 | Rosso | 000 ⇔ 255 | 0-100% |
| 2 | Verde | 000 ⇔ 255 | 0-100% |
| 3 | Blu | 000 ⇔ 255 | 0-100% |

Über diese Schnellan-leitung

In der Schnellanleitung des EZpar T6 USB finden Sie die wesentlichen Produktinformationen, wie etwa über die Montage, Menüoptionen und DMX-Werte des Geräts. Laden Sie für weiterführende Informationen unter www.chauvetdj.com das Benutzerhandbuch herunter.

Haftungs-ausschluss

Die Informationen und Spezifikationen dieser Anleitung können ohne vorherige Ankündigung geändert werden.

Sicherheitshinweise

Diese Sicherheitshinweise enthalten wichtige Informationen über die Montage, Verwendung und Wartung des Geräts.



- Dieses Produkt eignet sich nicht für eine permanente Installation.
- SCHLIESSEN Sie dieses Produkt nur an einen mit der Masse verbundenen und abgesicherten Stromkreislauf an.
- Trennen Sie das Gerät von der Stromquelle, bevor Sie es reinigen oder die Sicherung auswechseln.
- NIEMALS in die Lichtquelle schauen, während das Gerät eingeschaltet ist.
- Stellen Sie sicher, dass das Netzkabel nicht gequetscht oder beschädigt ist.
- Ziehen Sie beim Trennen des Geräts von der Stromversorgung nie am Kabel.
- Bei Montage über Kopf immer ein Sicherungsseil verwenden.
- KEINE entflammaren Materialien während des Betriebs in der Nähe des Geräts lagern.
- NIEMALS während des Betriebs das Gehäuse berühren, da dies sehr heiß wird.



- Die Spannung der Schukosteckdose, an die Sie das Gerät anschließen, muss sich innerhalb des Spannungsbereiches befinden, der auf dem Hinweisschild oder dem rückwärtigen Bedienfeld des Geräts angegeben ist.
- Dieses Gerät darf nur im Innenbereich verwendet werden. (IP20) Um das Risiko von Bränden oder elektrischen Schlägen zu vermeiden, dürfen Sie das Gerät nicht Regen oder Feuchtigkeit aussetzen.
- Installieren Sie das Gerät an einem Ort mit ausreichender Belüftung und mit einem Abstand von 50 cm zu den angrenzenden Flächen.
- Stellen Sie sicher, dass die Lüftungsöffnungen im Gehäuse des Geräts nicht verschlossen sind.
- Schließen Sie dieses Gerät niemals an einen Dimmer oder Regelwiderstand an.
- Achten Sie beim Auswechseln der Sicherung darauf, den gleichen Typ mit den gleichen Werten zu verwenden.
- Das Gerät NUR an den Hänge-/Befestigungsbügeln tragen.
- Die maximal zulässige Umgebungstemperatur beträgt 40 °C. Nehmen Sie das Gerät nicht bei höheren Temperaturen in Betrieb.
- Bei ernsthaften Betriebsproblemen stoppen Sie umgehend die Verwendung des Geräts.
- Dieses Gerät NICHT öffnen. Die eingebauten Komponenten sind für den Kunden wartungsfrei.
- Um unnötigen Verschleiß zu vermeiden und die Lebensdauer des Geräts zu verlängern, trennen Sie während längerer Perioden des Nichtgebrauchs das Gerät vom Stromnetz – entweder per Trennschalter oder durch Herausziehen des Steckers aus der Steckdose.

Erste Schritte

Packen Sie Ihren EZpar T6 USB aus und überprüfen Sie, ob Sie alle Teile unbeschädigt erhalten haben. Wenn die Verpackung beschädigt ist, benachrichtigen Sie umgehend das Transportunternehmen, nicht jedoch Chauvet.

Kontakt

Kunden außerhalb der USA, GB, Irland, Mexiko oder Benelux, wenden sich an ihren Lieferanten, um den Kundendienst in Anspruch zu nehmen oder ein Gerät zurückzuschicken. Kontaktinformationen finden Sie unter www.chauvetdj.com.

Packungs-inhalt

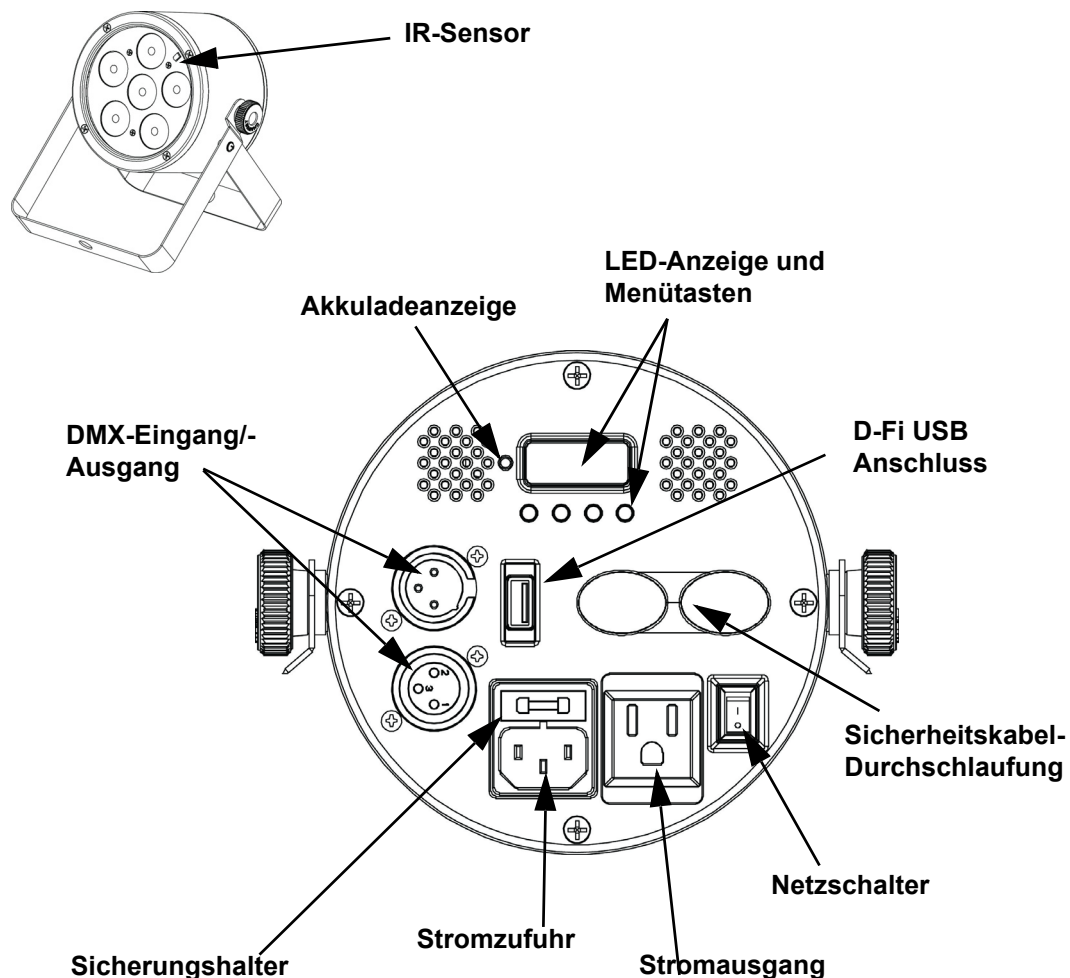
- EZpar T6 USB
- Netzkabel
- Garantiekarte
- Schnellanleitung

Produkt-beschreibung

Die EZpar T6 USB ist eine akkubetriebene, kabellose RGB LED-PAR-Kanne. Der Lithium-Ionen-Akku erlaubt nach einem kompletten Ladevorgang eine Betriebszeit von bis zu 20 Stunden. Im 3- und 7-Kanal DMX-Modus sind zwei Einstellmöglichkeiten erhältlich. Er besitzt Steuerungsoptionen wie statische Farben, automatische Programme, Musiksteuerungs-, Master/Slave- und DMX-Modus. Die integrierte Infrarot-Technologie ermöglicht eine drahtlose Steuerung mit der beiliegenden IR-Fernbedienung (IRC) für einen Betrieb ohne DMX.

Die EZpar T6 USB ist vollständig kompatibel mit der drahtlosen D-Fi USB von Chauvet.

Produktübersicht



ACHTUNG! KEIN anderes Gerät als einen D-Fi USB in den USB-Anschluss einstecken. Dies könnte zu Beschädigungen des Produkts führen.

Wechselstrom

Dieses Gerät verfügt über ein Vorschaltgerät, das automatisch die anliegende Spannung erkennt, sobald der Netzstecker in die Schukosteckdose gesteckt wird, und kann mit einer Eingangsspannung von 100~240 V AC, 50/60 Hz arbeiten.



Um Verschleiß zu vermeiden und die Lebensdauer des Geräts zu verlängern, trennen Sie während längerer Perioden des Nichtgebrauchs das Gerät vom Stromnetz – entweder per Trennschalter oder durch Herausziehen des Steckers aus der Steckdose.

Serienschaltung der Geräte

Informationen zur maximalen Anzahl der EZpar T6 USB -Geräte, die bei 120 V oder 230 V in Serie geschaltet werden können, finden Sie in der Bedienungsanleitung oder auf dem Typenschild am Gerät.

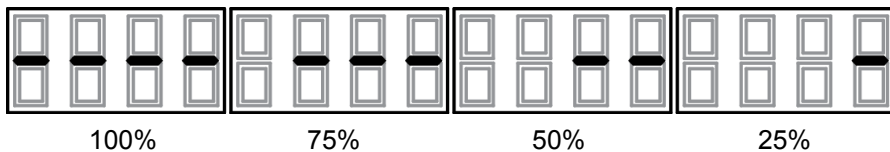
Auswechseln der Sicherung

1. Trennen Sie das Gerät vom Stromnetz.
2. Klemmen Sie die Spitze eines Flachkopfschraubendrehers in den Schlitz des Sicherungshalters.
3. Hebeln Sie die Sicherheitsabdeckung vom Gehäuse ab.
4. Entfernen Sie die durchgebrannte Sicherung von der Klemme am Vorderteil der Sicherheitsabdeckung, und ersetzen Sie diese durch eine Sicherung des gleichen Typs und mit den gleichen Werten.
5. Stecken Sie den Sicherungshalter wieder zurück, und schließen Sie das Gerät an das Stromnetz an.

Akkustands-Anzeige

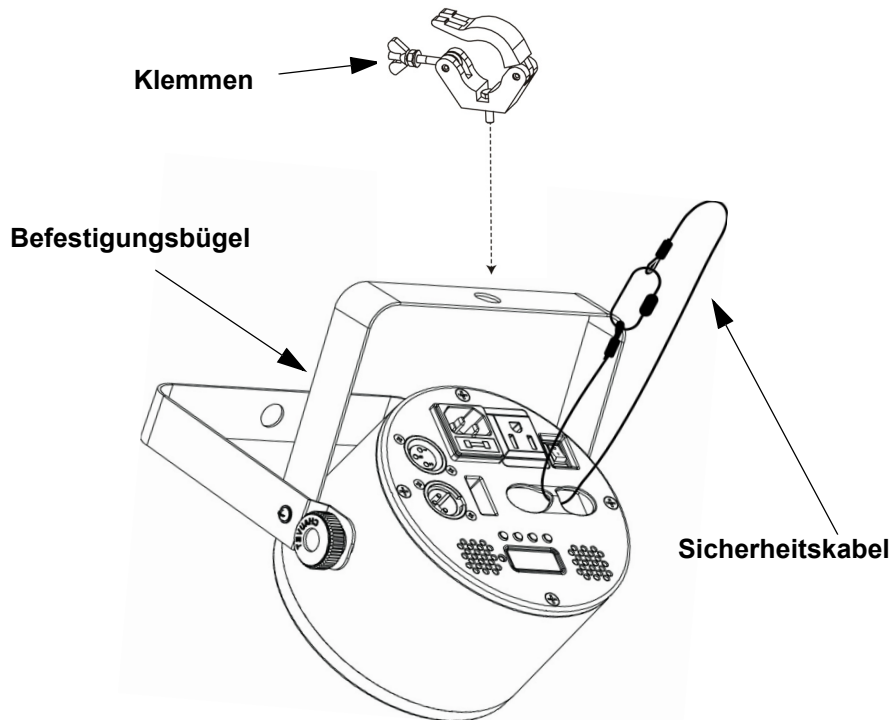
Die EZpar T6 USB wird für einen kabelfreien Betrieb mit einem Lithium-Ionen-Akku betrieben. Um den Akku zu laden, verbinden Sie einfach das Ladekabel vor, während oder nach dem Betrieb mit einer Schukosteckdose. Um den Akku vor oder nach dem Betrieb bei ausgeschalteten LEDs zu laden, lassen Sie den Geräteschalter in der Position Off (Aus). Die Ladeanzeige des Akkus leuchtet rot, während der Akku geladen wird. Die Anzeige leuchtet grün, wenn der Ladevorgang abgeschlossen ist.

Die Akkuladezustands-Anzeige zeigt die verbliebene Ladung des Akkus an, wenn die Menü-Schaltflächen inaktiv sind.



Montageansicht

Lesen Sie vor der Montage dieses Geräts in jedem Fall die [Sicherheitshinweise](#).



Beschreibung des Bedienfeldes

| TASTE | FUNKTION |
|---------|---|
| <MENU> | Damit verlassen Sie das aktuelle Menü oder die Funktion |
| <UP> | Damit navigieren Sie sich durch die Menüpunkte nach oben und erhöhen den numerischen Wert der entsprechenden Funktion |
| <DOWN> | Damit navigieren Sie sich durch die Menüpunkte nach unten und verringern den numerischen Wert der entsprechenden Funktion |
| <ENTER> | Damit wird das aktuell angezeigte Menü aktiviert oder der aktuell ausgewählte Wert einer Funktion eingestellt |

Menüoptionen

| HAUPTEBENE | PROGRAMMIEREBENEN | BESCHREIBUNG |
|------------|-------------------|-------------------------------|
| 3-CH | d--1-512 | DMX-Modi; 3-Kanal und 7-Kanal |
| 7-CH | d--1-512 | |
| C--- | C 1 - C 7 | Statische Farben |
| P--- | P 1 - P 4 | Auto-Programme |
| | P 5 - P 6 | Musiksteuerungs-Programme |
| S--- | S 1 - S100 | Programmgeschwindigkeit |
| Sens | u 0 - u100 | Musikempfindlichkeit |
| U--- | r 0 - r255 | Manuell ausgewählte Farbe |
| | g 0 - g255 | |
| | b 0 - b255 | |
| SEr | On | Schaltet IR-Fernbedienung ein |
| | OFF | Schaltet IR-Fernbedienung aus |

DMX-Verbindung

Der EZpar T6 USB kann von einem DMX-Controller angesteuert werden. Anweisungen zum Zusammenschluss und der Konfiguration dieses Geräts für den Betrieb im DMX-Modus finden Sie im Benutzerhandbuch. Wenn Sie mit DMX oder der DIP-Schalter-Konfiguration nicht vertraut sind, laden Sie "DMX - Eine Einführung" unter www.chauvetdj.com herunter.

Startadresse

Um einen vollständigen Zugang zu den zwei Kanälen in jedem DMX-Modus zu gewährleisten, beträgt die höchste empfohlene DMX-Adresse **511**.

Master/Slave Schaltung

Der EZpar T6 USB verwendet für seinen Master/Slave-Modus eine DMX-Datenverbindung. Anweisungen zum Zusammenschluss und der Konfiguration dieses Geräts für den Betrieb im Master/Slave-Modus finden Sie im Benutzerhandbuch.

D-Fi USB-Anschluss

Der EZpar T6 USB kann mit einem D-Fi USB von CHAUVET DJ in einen drahtlosen D-Fi Transceiver umgewandelt werden. Stellen Sie dazu einfach den DIP-Schalter auf den Kanal des D-Fi Transceivers ein, stecken Sie das Gerät in den USB-Anschluss ein und stellen Sie anschließend die DMX-Eigenschaften sowie die DMX-Adresse ein. Weitere Anweisungen zum Zusammenschluss und der Konfiguration dieses Geräts für den Betrieb mit D-Fi USB finden Sie im Benutzerhandbuch.



ACHTUNG! KEIN anderes Gerät als einen D-Fi USB in den USB-Anschluss einstecken. Dies könnte zu Beschädigungen des Produkts führen.



Nach dem Einstecken übernimmt der D-Fi USB die Steuerung des Geräts. Drahtgebundenes DMX, manuelle Bedienelemente und Menüs sowie IRC-6-Fernbedienung sind deaktiviert, bis Sie den D-Fi USB wieder ausstecken. Die Prioritätenebenen sind wie folgt verteilt:

1. **D-Fi USB**
2. **Drahtgebundenes DMX**
3. **Fernbedienung IRC-6**
4. **Manuelle Tasten der digitalen Anzeige/des Menüs**

IRC-6 (Infrarot-Fernbedienung)

Der EZpar T6 USB ist vollständig kompatibel mit der Infrarot-Fernbedienung (IRC-6) von CHAUVET DJ. Weitere Informationen zur IRC6 oder herunterladbare Anweisungen finden Sie unter www.chauvetdj.com.

DE

DMX-Werte**7-CH**

| KANAL | FUNKTION | WERT | PROZENT/EINSTELLUNG |
|-----------|-------------------------|-----------|--|
| 1 | Rot | 000 ⇔ 255 | 0-100% |
| 2 | Grün | 000 ⇔ 255 | 0-100% |
| 3 | Blau | 000 ⇔ 255 | 0-100% |
| 4 | Farbe | 000 ⇔ 015 | Keine Funktion |
| | | 016 ⇔ 255 | Farbtöne |
| 5 | Stroboskop | 000 ⇔ 015 | Keine Funktion |
| | | 016 ⇔ 255 | Blitzfrequenz (von langsam nach schnell) |
| | Programmgeschwindigkeit | 000 ⇔ 255 | Geschwindigkeitssteuerung Auto-Programme, von langsam nach schnell |
| 6 | Programme | 000 ⇔ 031 | Keine Funktion |
| | | 032 ⇔ 063 | 0-100% |
| | | 064 ⇔ 095 | 100%-0 |
| | | 096 ⇔ 127 | 100%-0-100% |
| | | 128 ⇔ 159 | 7-Farben-Fading |
| | | 160 ⇔ 191 | 3-Farben-Snap |
| | | 192 ⇔ 223 | 7-Farben-Snap |
| 224 ⇔ 255 | Musiksteuerung | | |
| 7 | Dimmer | 000 ⇔ 255 | 0-100% |

3-CH

| KANAL | FUNKTION | WERT | PROZENT/EINSTELLUNG |
|-------|----------|-----------|---------------------|
| 1 | Rot | 000 ⇔ 255 | 0-100% |
| 2 | Grün | 000 ⇔ 255 | 0-100% |
| 3 | Blau | 000 ⇔ 255 | 0-100% |

Over Deze Handleiding

De EZpar T6 USB Beknopte Handleiding (BH) bevat basisinformatie over het product, zoals montage, menu-opties en DMX-waarden. Download de Gebruikershandleiding op www.chauvetdj.com voor details.

Disclaimer

De informatie en specificaties in deze BH kunnen zonder voorafgaande kennisgeving worden gewijzigd.

Veiligheidsinstructies

Deze veiligheidsinstructies bevatten belangrijke informatie over de installatie, het gebruik en het onderhoud.



- Dit product is niet bedoeld voor permanente installatie.
- Sluit dit product UITSLUITEND op een geaard en beveiligd circuit.
- Haal voor het vervangen van de zekering altijd de stekker van het product uit het stopcontact.
- KIJK NIET in de lichtbron wanneer het apparaat is ingeschakeld.
- Zorg ervoor dat de stroomkabel niet gesmolten of beschadigd is.
- Maak het product nooit van het stopcontact los door aan het snoer te rukken of te trekken.
- Gebruik een veiligheidskabel wanneer het product boven lichaamshoogte wordt gemonteerd.
- GEEN brandbare materialen in de buurt van de unit tijdens gebruik.
- RAAK het product NIET AAN wanneer het in werking omdat het dan heet zijn.



- De spanning van het stopcontact waarop u dit product aansluit moet binnen het vermelde bereik op de sticker of achterkant van het product zijn.
- Het product is alleen voor gebruik binnenshuis! (IP20) Om risico op brand of elektrische schokken te voorkomen, mag dit product niet aan regen of vocht worden blootgesteld.
- Monteer dit product altijd op een plek met voldoende ventilatie, minstens 20 inch (50 cm) van de aangrenzende oppervlakken.
- Zorg ervoor dat er geen ventilatie-openingen van de behuizing van het product worden geblokkeerd.
- Sluit dit product nooit aan op een dimmer of een regelweerstand.
- Vervang de zekering met een van hetzelfde type en met dezelfde waarde.
- Gebruik UITSLUITEND de ophang-/montagebeugel om dit product te dragen.
- De maximale omgevingstemperatuur bedraagt 104 °F (40 °C). Gebruik dit product niet bij hogere temperaturen.
- Stop in het geval van ernstige operationele problemen onmiddellijk met het gebruik.
- Open het product NIET. Het bevat geen te onderhouden onderdelen.
- Sluit om onnodige slijtage te verhinderen en de levensduur te verlengen tijdens periodes van niet-gebruik het product via stroomonderbreker of de stekker volledig van stroom af.

Om te beginnen

Pak uw EZpar T6 USB uit en verzeker dat u alle onderdelen in goede staat hebt ontvangen. Als de doos of inhoud beschadigd lijkt, stel dan de vervoerder onmiddellijk op de hoogte, niet Chauvet.

Contact

Van buiten de VS, Verenigd Koninkrijk, Ierland, Mexico of Benelux kunt u contact opnemen met de distributeur of om ondersteuning vragen dan wel het product retourneren. Ga naar www.chauvetdj.com voor contactinformatie.

Wat is inbegrepe

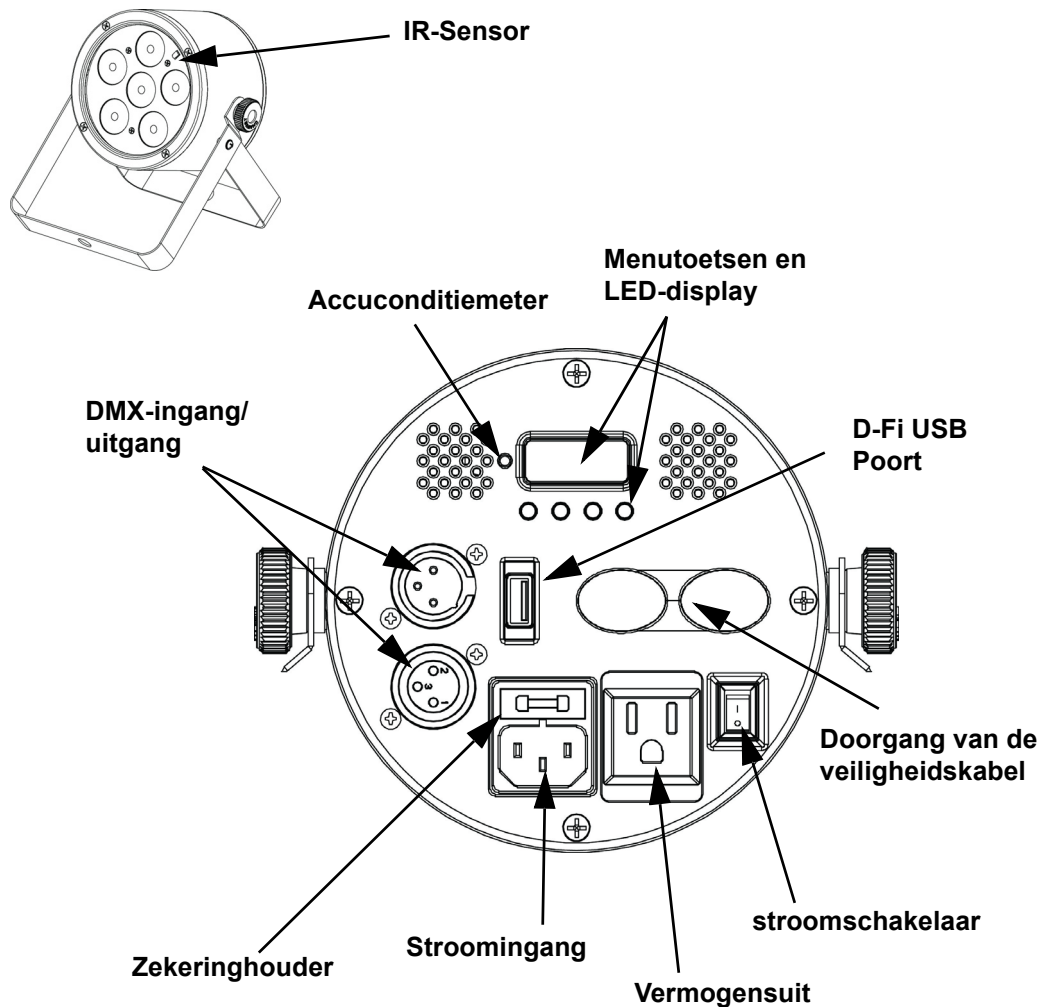
- EZpar T6 USB
- Stroomsnoer
- Garantiekaart
- Beknopte Handleiding

Product Beschrijving

De EZpar T6 USB is een accugevoede, kabelvrije RGB LED Par. De oplaadbare lithiumaccu houdt het tot 20 uur vol op een enkele lading. Er zijn twee persoonlijke keuzes beschikbaar via de 3- en 7-kanaals DMX-modi. Bedieningsopties zijn ingebouwde statische kleuren, automatische programma's, geluidsactieve modi, master/slave-modus en DMX. Ingebouwde infraroodtechnologie biedt draadloze bediening met de meegeleverde infrarood afstandsbediening (IRC) voor niet-DMX bediening.

De EZpar T6 USB is ook volledig compatibel met de D-Fi USB van Chauvet.

ProductOverzicht



WAARSCHUWING! NIETS anders dan een D-Fi USB in de USB-poort plaatsen. Dit kan het product namelijk beschadigen.

AC-stroom

Dit product heeft een voeding met autobereik die werkt met een ingangsspanning van 100 ~ 240 VAC, 50/60 Hz.



Om slijtage te elimineren en zijn levensduur te verlengen, gedurende perioden wanneer het product niet wordt gebruikt, moet u de stroom afsluiten door een aardlekschakelaar om te zetten of door het te ontkoppelen.

Power Linking

Zie de gebruikershandleiding of het etiket op het product voor het maximum aantal te koppelen EZpar T6 USB -eenheden (power linking) bij 120 V of 230 V.

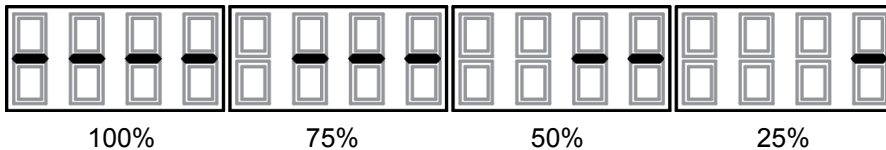
Vervangen van de zekering

1. Ontkoppel het apparaat van de stroom.
2. Wig de punt van een platte schroevendraaier in de sleuf van de zekeringhouder.
3. Druk de beveiligingskap uit de behuizing.
4. Verwijder de doorgebrande zekering vanaf de clip aan de voorkant van de veiligheidsafdekking en vervang deze door een zekering van exact hetzelfde type.
5. Plaats de zekeringhouder terug en steek de stekker er weer in.

Opladen van de accu en indicator

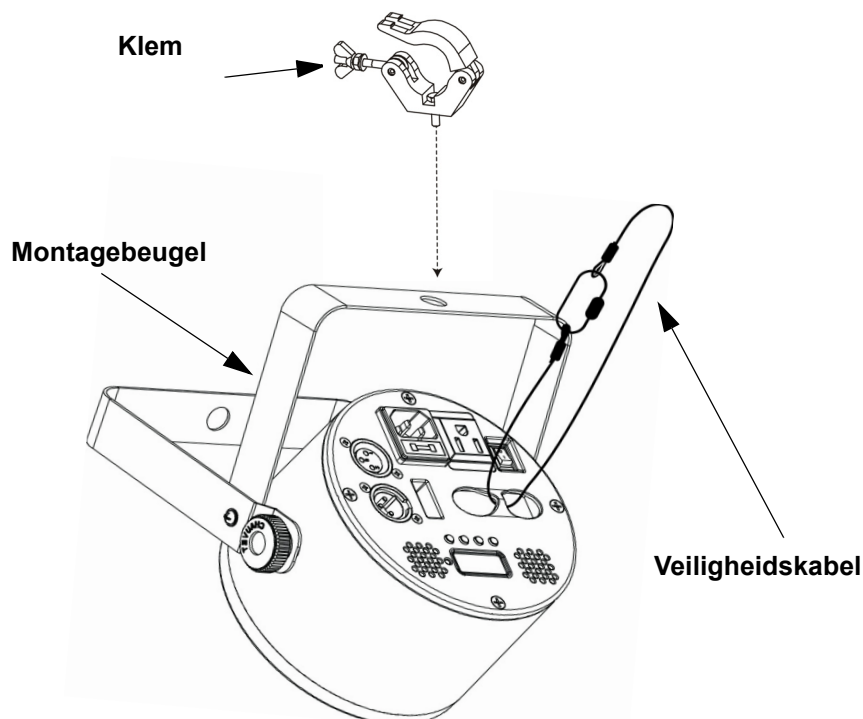
De EZpar T6 USB wordt geleverd met een oplaadbare lithiumaccu voor snoerloze werking. Steek om de batterij op te laden steeds voor, tijdens of na gebruik gewoon de stekker in het stopcontact. Laat, om de batterij voor of na gebruik met alle LED-lampjes uit op te laden, de schakelaar in de positie Off. Het indicatorlampje voor de accu is rood wanneer de accu oplaadt. Het indicatorlampje is groen wanneer de accu klaar is met laden.

De accu-indicator toont de resterende accucapaciteit terwijl de menu-toetsen inactief zijn.



Montage

Lees alvorens dit product te monteren alle Veiligheidsinstructies.



Beschrijving bedieningspaneel

| TOETS | FUNCTIE |
|---------|--|
| <MENU> | Sluit het huidige menu of functie af |
| <UP> | Navigeert omhoog via het menu of verhoogt de numerieke waarde wanneer in een functie |
| <DOWN> | Navigeert omlaag via het menu of verlaagt de numerieke waarde wanneer in een functie |
| <ENTER> | Activeert het huidige getoonde menu of plaatst de huidige geselecteerde waarde in de geselecteerde functie |

Menu opties

| HOOFDNIVEAU | PROGRAMMEERNIVEAUS | BESCHRIJVING |
|-------------|--------------------|---------------------------|
| 3-CH | d--1-512 | DMX-modi; 3 en 7-kanaals |
| 7-CH | d--1-512 | |
| C--- | C 1 - C 7 | Statische kleuren |
| P--- | P 1 - P 4 | Automatische programma's |
| | P 5 - P 6 | Geluidsmodusprogramma's |
| S--- | S 1 - S100 | Programmasnelheid |
| Sens | u 0 - u100 | Geluidsmodusgevoeligheid |
| U--- | r 0 - r255 | Handmatige kleur |
| | g 0 - g255 | |
| | b 0 - b255 | |
| SEr | On | Schakelt IR-bediening in |
| | OFF | Schakelt IR-bediening uit |

DMX-koppeling

De EZpar T6 USB kan met een DMX-regelaar werken. Instructies voor het aansluiten en configureren van dit product voor DMX-bediening staan in de gebruikershandleiding. Als u niet bekend bent met DMX of DIP-schakelaarconfiguratie, download dan de DMX-handleiding op www.chauvetdj.com.

Startadres

Om volledige toegang tot de twee kanalen in DMX-modus te garanderen is het hoogste aanbevolen DMX-adres voor dit product **511**.

Master/slave-verbinding

De EZpar T6 USB maakt gebruik van de DMX-gegevensverbinding voor haar Master-/Slave-modus. Instructies voor het aansluiten en configureren van dit product voor DMX-bediening staan in de gebruikershandleiding.

D-Fi USB-connectiviteit

De EZpar T6 USB kan door middel van de D-Fi USB van CHAUVET DJ een draadloze D-Fi zender/ontvanger worden. Stel simpelweg de DIP-schakelaar van het D-Fi zend-/ontvangstkanaal in, plaats het in de USB-poort en stel de DMX-persoonlijkheid en het DMX-adres van het product in. Verdere instructies voor het aansluiten en configureren van dit product voor D-Fi USB-bediening staan in de gebruikershandleiding.



Waarschuwing! NIETS anders dan een D-Fi-USB in de USB-poort plaatsen. Dit kan het product namelijk beschadigen.



Nadat het is aangesloten zal de D-Fi USB het product overnemen. Bedrade DMX, handmatige DMX-bediening/menuknoppen en IRC zijn niet beschikbaar totdat u de D-Fi USB afkoppelt. De prioriteitsniveaus zijn:

1. D-Fi USB
2. Bedrade DMX
3. IRC-6 afstandsbediening
4. Handmatige digitale display/menuknoppen DMX-waarden

IRC-6 (Infrarood Afstandsbediening)

De EZpar T6 USB is volledig compatibel met de infrarood afstandsbediening (IRC-6) van CHAUVET DJ. Ga voor meer informatie over de IRC of downloadinstructies naar www.chauvetdj.com.

NL

DMX Value**7-CH**

| KANAAL | FUNCTIE | WAARDE | PERCENTAGE/INSTELLING |
|--------|-------------------|-----------|---|
| 1 | Rood | 000 ⇔ 255 | 0-100% |
| 2 | Groen | 000 ⇔ 255 | 0-100% |
| 3 | Blauw | 000 ⇔ 255 | 0-100% |
| 4 | Kleur | 000 ⇔ 015 | Geen functie |
| | | 016 ⇔ 255 | Kleurenmacro's |
| 5 | Stroboscoop | 000 ⇔ 015 | Geen functie |
| | | 016 ⇔ 255 | Stroboscoop, langzaam tot snel |
| | Programmasnelheid | 000 ⇔ 255 | Automatische regeling programmasnelheid, langzaam tot snel |
| 6 | Programma's | 000 ⇔ 031 | Geen functie |
| | | 032 ⇔ 063 | 0-100% |
| | | 064 ⇔ 095 | 100%-0 |
| | | 096 ⇔ 127 | 100%-0-100% |
| | | 128 ⇔ 159 | 7-Kleuren fade |
| | | 160 ⇔ 191 | 3-kleuren snap |
| | | 192 ⇔ 223 | 7-kleuren snap |
| | | 224 ⇔ 255 | Geluidsregelmodus |
| 7 | Dimmer | 000 ⇔ 255 | 0-100% |

3-CH

| KANAAL | FUNCTIE | WAARDE | PERCENTAGE/INSTELLING |
|--------|---------|-----------|-----------------------|
| 1 | Rood | 000 ⇔ 255 | 0-100% |
| 2 | Groen | 000 ⇔ 255 | 0-100% |
| 3 | Blauw | 000 ⇔ 255 | 0-100% |

Contact Us

| WORLD HEADQUARTERS | |
|---|---|
| General Information | Technical Support |
| Address: 5200 NW 108th Ave. Sunrise, FL 33351 Voice: (954) 577-4455 Fax: (954) 929-5560 Toll Free: (800) 762-1084 | Voice: (954) 577-4455 (Press 4) Fax: (954) 756-8015 Email: tech@chauvetlighting.com |
| | Website www.chauvetlighting.com |
| EUROPE | |
| General Information | Technical Support |
| Address: Stokstraat 18 9770 Kruishoutem Belgium Voice: +32 9 388 93 97 | Email: Eutech@chauvetlighting.eu |
| | Website www.chauvetlighting.eu |
| General Information | |
| General Information | Technical Support |
| Address: Unit 1C Brookhill Road Industrial Estate Pinxton, Nottingham, UK NG16 6NT Voice: +44 (0) 1773 511115 Fax: +44 (0) 1773 511110 | Email: uktech@chauvetlighting.com |
| | Website www.chauvetlighting.co.uk |
| MEXICO | |
| General Information | Technical Support |
| Address: Av. Santa Ana 30 Lerma, Mexico C.P. 52000 Voice: +52 (728) 285-5000 | Email: servicio@chauvet.com.mx |
| | Website www.chauvet.com.mx |

Outside the U.S., United Kingdom, Ireland, Mexico or Benelux, contact the dealer of record. Follow the instructions to request support or to return a product. Visit our website for contact details.