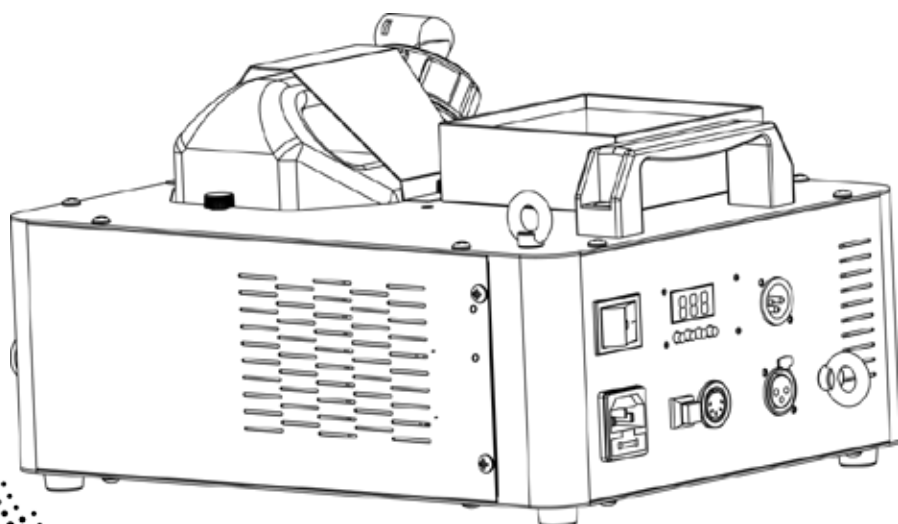


# GEYSER P4



## Quick Reference Guide



**CHAUVET®**

**About This Guide** The Geyser P4 Quick Reference Guide (QRG) has basic product information such as mounting, menu options, and DMX values. Download the User Manual from [www.chauvetlighting.com](http://www.chauvetlighting.com) for more details.

**Disclaimer** The information and specifications contained in this QRG are subject to change without notice.

**Safety Notes** These Safety Notes include important information about installation, use, and maintenance.



- This product is not intended for permanent installation.
- ONLY connect this product to a grounded and protected circuit.
- Always disconnect from power before cleaning or replacing the fuse.
- DO NOT look at the light source when the product is on.
- Make sure the power cord is not crimped or damaged.
- Never disconnect this product from power by pulling on the cord.
- When mounting this product overhead, use a safety cable.
- DO NOT allow flammable materials close to the unit while operating.
- DO NOT touch this product when it is operating because it may be hot.
- Do not touch the output nozzle of this product. It is very hot during operation and may remain hot for several hours after turning the unit off.



- Depending on the amount of fog/haze generated, all fog machines may set off smoke detectors.
- The voltage of the outlet to which you are connecting this product must be within the range stated on the decal or rear panel of the product.
- This product is for indoor use only! (IP20) To prevent risk of fire or shock, do not expose this product to rain or moisture.
- Always mount this product in a location with adequate ventilation, at least 20 in (50 cm) from adjacent surfaces.
- Be sure that no ventilation slots on the unit's housing are blocked.
- Make sure there is adequate fog liquid in the machine to prevent pump and heater damage.
- The maximum ambient temperature is 104 °F (40 °C). Do not operate this product at higher temperatures.
- In the event of a serious operating problem, stop using immediately.
- DO NOT open this product. It contains no user-serviceable parts.
- Do not use for space heating purposes.
- Drain the tank before transporting the product.
- Use only CHAUVET® water-based fog fluid.
- To eliminate wear and improve its lifespan, during periods of non-use completely disconnect from power via breaker or by unplugging it.

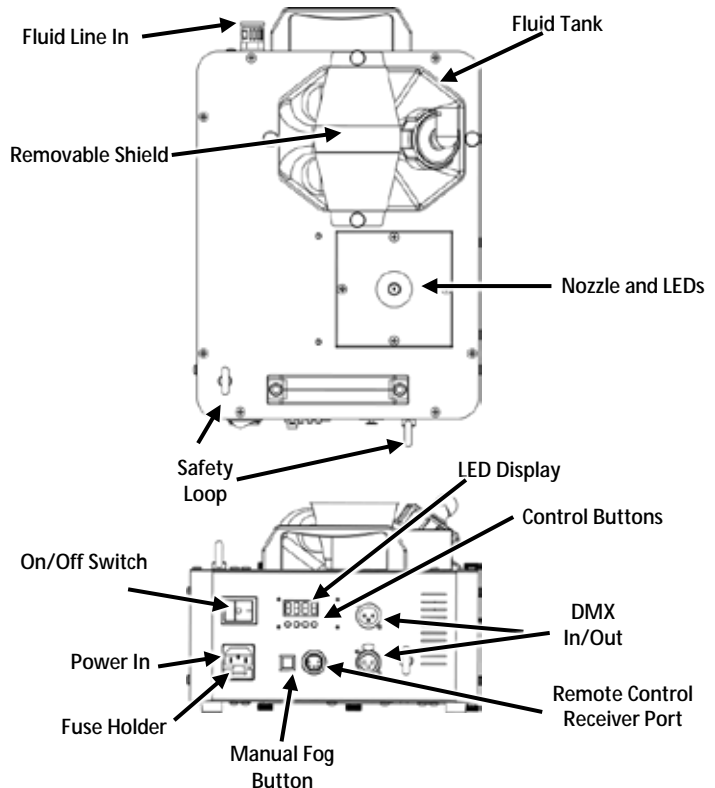
**Contact** Outside the U.S., United Kingdom, Ireland, Mexico, or Benelux, contact your distributor to request support or return a product. Visit [www.chauvetlighting.com](http://www.chauvetlighting.com) for contact information.

- What Is Included**
- Geyser P4
  - Power cord
  - Wireless remote control
  - Wireless remote receiver
  - Warranty card
  - Quick Reference Guide

**To Begin** Unpack your Geyser P4 and make sure you have received all parts in good condition. If the box or contents appear damaged, notify the carrier immediately, not CHAUVET.

**Product Description** The Geyser P4 is a water-based fog machine with RGBA+UV technology. It produces a pyrotechnic-like effect by emitting 15-foot high blasts of colored fog at up to 13,000 cubic feet per minute. Its lightweight and compact size makes it perfect for mobile applications. This versatile fogger can also be rotated for vertical or horizontal output. The digital display allows easy selection of stand-alone functions and settings. Simple plug and play with the included wireless remote offers wireless control. Uses standard CHAUVET haze or fog fluid.

**Product Overview**





**FCQ (Fog Cleaner Quart)** was specifically developed by **CHAUVET** to clean your Geyser P4. Make sure you use FCQ regularly to increase the life of your product.

## AC Power

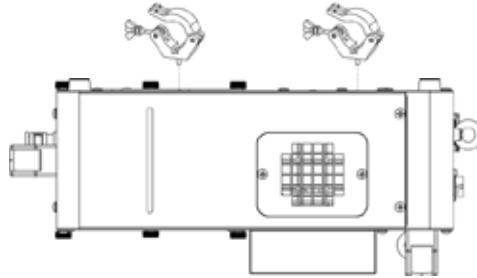
This product has fixed-voltage power supply that can work with an input voltage of either 120 VAC, 50/60 Hz or 230 VAC, 50 Hz.

## Fuse Replacement

1. Disconnect the product from power.
2. Wedge the tip of a flat-head screwdriver into the slot of the fuse holder.
3. Pry the safety cap out of the housing.
4. Remove the blown fuse from the clip on the front of the safety cap and replace with a fuse of the exact same type and rating.
5. Re-insert the fuse holder and reconnect power.

## Mounting

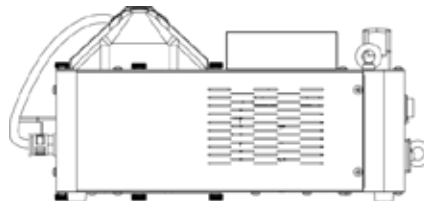
Before mounting this product, read the Safety Notes.



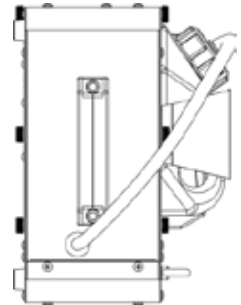
Overhead Mounting – Downward Fog Output

## Mounting Diagram

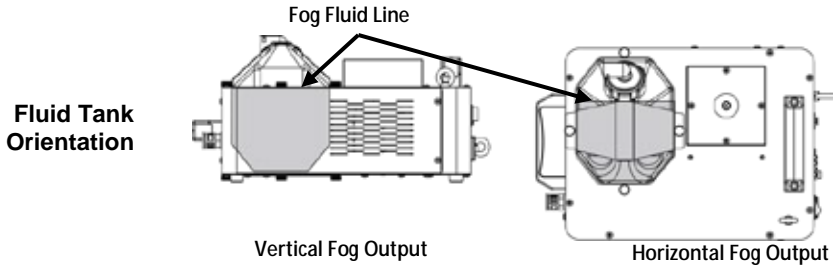
Floor Mounting – Horizontal Fog Output



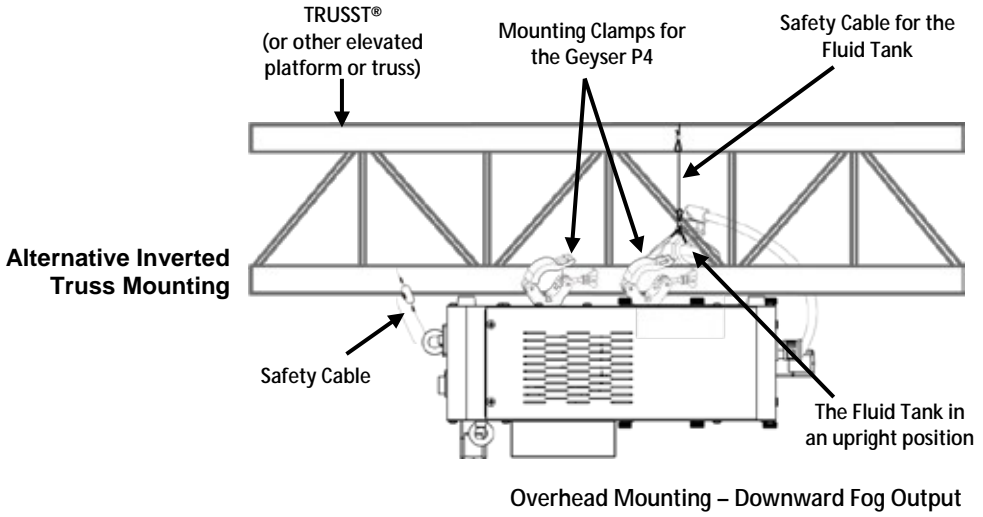
Floor Mounting – Vertical Fog Output



**Note:** Remove the fluid tank from the holder and set it upright on an adjacent surface when mounting the Geyser P4 in an inverted position to avoid leaking.



**To avoid spillage with any mounting, always position the fluid tank with the tank's cap in the uppermost position above the tank's fog fluid line.**

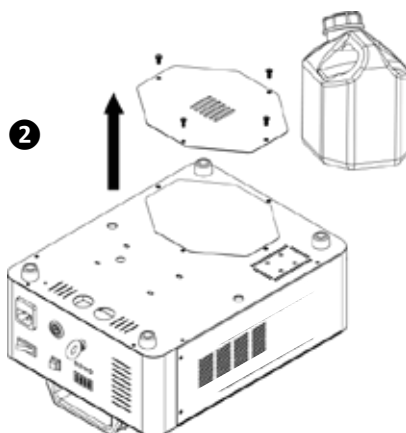
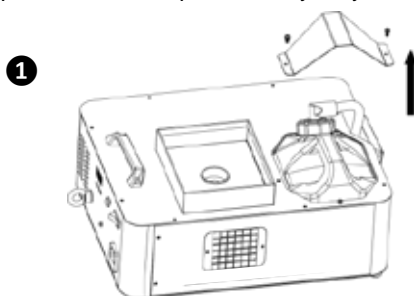


**With inverted mounting, avoid spillage of the fog fluid by setting the fluid tank in an upright position. Be sure to use a safety cable for both the Geyser P4 and the fluid tank when rigging in this manner.**

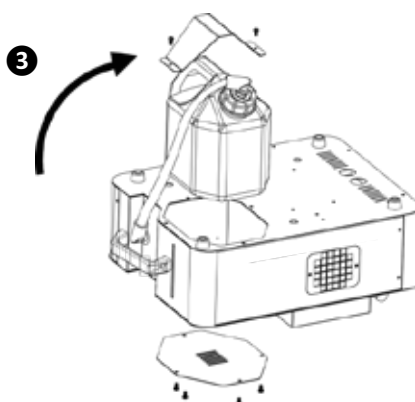


**To eliminate wear and improve its lifespan, during periods of non-use completely disconnect from power via breaker or by unplugging it.**

**Tank Inversion** To avoid leaking, invert the fluid tank when mounting this product in an inverted position. \*Actual product may vary from photo



**Inverted Mounting**



Control Panel Description	Button	Function
	<MENU>	Exits from the current menu or function
	<UP>	Navigates upwards through the menu list and increases the numeric value when in a function
	<DOWN>	Navigates downwards through the menu list and decreases the numeric value when in a function
	<ENTER>	Enables the currently displayed menu or sets the currently selected value into the selected function

## Menu Options

Main Level	Programming Levels	Description
Addr	d- -1- d503	Selects DMX starting address
nCoL	P 0 (Blackout)	Selects preset color for <MANUAL> button
	P 1-P32	
CH-1-CH-4	P1-1-P1-32	Selects preset colors for wireless remote operation
Ht	T _ _ _	Shows current temperature of product

**DMX Linking** The Geyser P4 can work with a DMX controller when linked by DMX serial connections. Instructions for connecting and configuring this product for DMX operation are in the User Manual. If you are not familiar with DMX, download the DMX Primer from [www.chauvetlighting.com](http://www.chauvetlighting.com).

**Starting Address** To ensure full access to all channels in each DMX mode, the highest recommended DMX address is **503**.

**Wireless Remote Control** To trigger fog output and activate the color program using the wireless remote control, do the following:

1. Plug the wireless receiver into the Remote Control Receiver port on the side of the Geyser P4
2. Program the color choice for each button on the remote (**1-4**), using the **CH-1-CH-4** menu options on the Geyser P4.
3. On the wireless transmitter, press the button assigned to the color program (**1-4**). The Geyser P4 emits fog and activates the color program for as long as you hold down the button.

## DMX Values

10CH	Channel	Function	Value	Percent/Setting
1	Fog		000 ó 002	No function
			003 ó 255	Fog on
2	Red		000 ó 002	No function
			003 ó 255	0–100%
3	Green		000 ó 002	No function
			003 ó 255	0–100%
4	Blue		000 ó 002	No function
			003 ó 255	0–100%
5	Amber		000 ó 002	No function
			003 ó 255	0–100%
6	UV		000 ó 002	No function
			003 ó 255	0–100%
7	Color Macro		000 ó 009	No function
			010 ó 017	Color Macro 1
			018 ó 025	Color Macro 2
			026 ó 033	Color Macro 3
			034 ó 041	Color Macro 4
			042 ó 049	Color Macro 5
			050 ó 057	Color Macro 6
			058 ó 065	Color Macro 7
			066 ó 073	Color Macro 8
			074 ó 081	Color Macro 9
			082 ó 089	Color Macro 10
			090 ó 097	Color Macro 11
			098 ó 105	Color Macro 12
			106 ó 113	Color Macro 13
			114 ó 121	Color Macro 14
			122 ó 129	Color Macro 15
			130 ó 137	Color Macro 16
			138 ó 145	Color Macro 17
			146 ó 153	Color Macro 18
			154 ó 161	Color Macro 19
			162 ó 169	Color Macro 20
			170 ó 177	Color Macro 21
			178 ó 185	Color Macro 22
			186 ó 193	Color Macro 23
			194 ó 201	Color Macro 24
			202 ó 209	Color Macro 25
			210 ó 217	No Function
			218 ó 225	Color Macro 26
			226 ó 233	Color Macro 27
			234 ó 241	Color Macro 28
242 ó 249	Color Macro 29			
250 ó 225	Color Macro 30			
8	Color Macro Speed		000 ó 009	No function
			010 ó 255	Speed, slow to fast



<b>10CH</b>	<b>Channel</b>	<b>Function</b>	<b>Value</b>	<b>Percent/Setting</b>
	9	Strobe	000 ó 009	No function
			010 ó 255	Strobe, slow to fast
	10	Dimmer	000 ó 002	No function
			003 ó 255	0–100%

**Acerca de esta guía** La Guía de referencia rápida (GRR) del Geysers P4 contiene información básica sobre el producto, como montaje, opciones de menú y valores DMX. Descargue el manual de usuario de [www.chauvetlighting.com](http://www.chauvetlighting.com) para una información más detallada.

**Exención de responsabilidad** La información y especificaciones contenidas en esta GRR están sujetas a cambio sin previo aviso.

**Notas de seguridad** Estas notas de seguridad incluyen información importante sobre el montaje, uso y mantenimiento.



- Este producto no está concebido para una instalación permanente.
- Conecte este producto SOLO a un circuito con toma de tierra y protegido.
- Desconecte siempre de la alimentación antes de la limpieza o sustitución del fusible.
- NO mire a la fuente de luz cuando el producto esté encendido.
- Asegúrese de que el cable de alimentación no está retorcido ni estropeado.
- Nunca desconecte este producto de la alimentación tirando del cable.
- Cuando monte este producto en alto, use un cable de seguridad.
- NO permita la presencia de materiales inflamables cerca de la unidad cuando esté en funcionamiento.
- NO toque este producto cuando esté en funcionamiento, pues podría estar caliente.



- Dependiendo de la cantidad de niebla/neblina generada, todas las máquinas de niebla pueden disparar los detectores de humo.
- La tensión del enchufe al que conecte este producto ha de estar en el rango establecido en el grabado o en el panel posterior del producto.
- ¡Este producto es para uso en interiores solamente! (IP20) Para evitar riesgos de incendio o descarga, no exponga este producto a la lluvia o la humedad.
- Monte siempre este producto en una ubicación con ventilación adecuada, al menos a 20 in (50 cm) de superficies adyacentes.
- Cerciórese de que hay líquido de niebla adecuado en la máquina para evitar que se estropeen la bomba y el calentador.
- La temperatura ambiente máxima es de 104 °F (40 °C). No haga funcionar este producto a temperaturas más altas.
- En caso de un problema grave de funcionamiento, deje de usarlo inmediatamente.
- NO abra este producto. No contiene piezas reparables por el usuario.
- No utilizar para calentar espacios.
- Vacíe el depósito antes de transportar el producto.
- Use solo fluido de niebla con base de agua CHAUVET®.
- Para evitar el desgaste y alargar su vida útil, desconecte completamente el producto mediante el interruptor o desenchufándolo durante periodos en que no se use.

**Contacto** Fuera de EE. UU., Reino Unido, Irlanda, México o Benelux póngase en contacto con su distribuidor para solicitar asistencia o devolver un producto. Visite [www.chauvetlighting.com](http://www.chauvetlighting.com) para información de contacto.

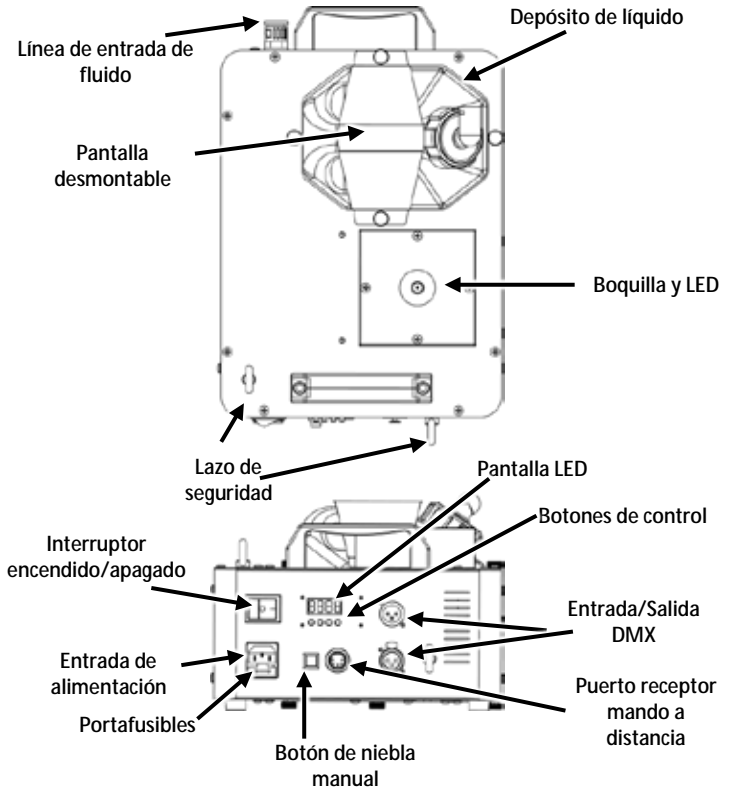
**Qué va incluido**

- Geyser P4
- Cable de alimentación
- Mando a distancia inalámbrico
- Receptor remoto inalámbrico
- Tarjeta de garantía
- Guía de referencia rápida

**Para empezar** Desembale su Geyser P4 y asegúrese de que ha recibido todas las partes en buen estado. Si la caja o los componentes parecen dañados, notifíquese lo inmediatamente al transportista, no a CHAUVET.

**Descripción del producto** El Geyser P4 es una máquina de niebla a base de agua con tecnología RGBA+UV. Produce un efecto de simulación pirotécnica emitiendo ráfagas de niebla coloreada 15 pies de altura con un volumen de hasta 13.000 pies cúbicos por minuto. Su ligereza y su tamaño compacto lo convierten en ideal para aplicaciones móviles. Esta versátil máquina de niebla también se puede girar para que emita en vertical o en horizontal. La pantalla digital permite una fácil selección de las funciones y configuraciones independientes. Solamente con enchufarlo, consiga un control sin cables gracias al mando a distancia incluido. Utiliza fluido para niebla o neblina CHAUVET® estándar.

Vista general del producto



**El FCQ (Fog Cleaner Quart) ha sido especialmente desarrollado por CHAUVET para limpiar su Geyser P4. Asegúrese de usar FCQ regularmente para incrementar la vida de su producto.**

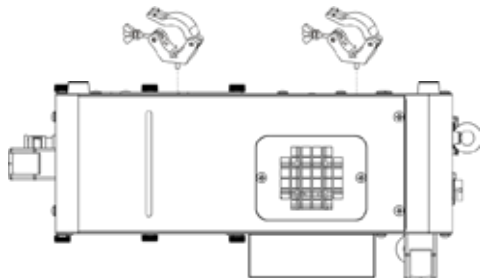
**Corriente alterna**

Este producto tiene una fuente de alimentación de tensión fija que puede funcionar con una tensión de entrada de 120 VCA, 50/60 Hz o 230 VCA, 50 Hz.

**Sustitución del fusible**

1. Desconecte el producto de la alimentación.
2. Haga cuña con la punta de un destornillador plano en la ranura del portafusibles.
3. Saque la tapa de seguridad de la carcasa.
4. Quite el fusible fundido de la sujeción en la parte frontal de la tapa de seguridad y sustituya el fusible con otro del mismo tipo y categoría.
5. Vuelva a insertar el portafusibles y conecte de nuevo la alimentación.

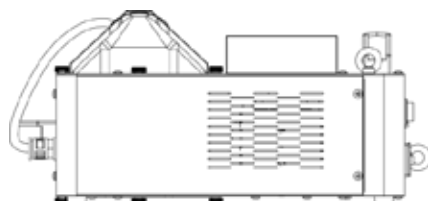
**Montaje** Antes de montar este producto, lea las notas de seguridad.



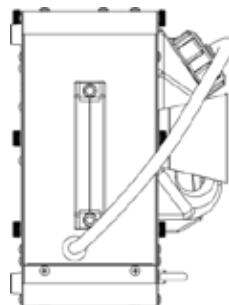
Montaje en altura: emisión de niebla hacia abajo

**Diagrama de montaje**

Montaje en el suelo: emisión de niebla vertical

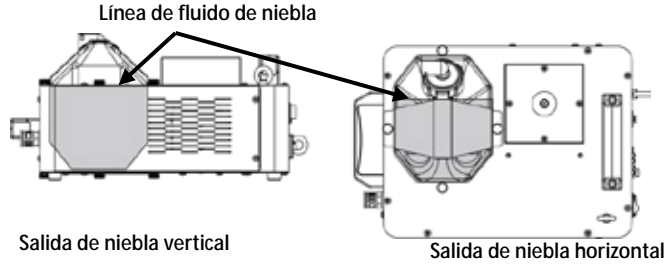


Montaje en el suelo: emisión de niebla vertical



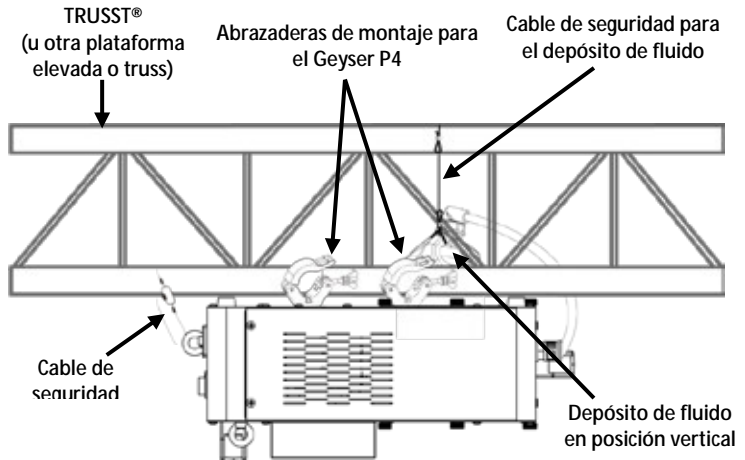
**Nota:** quite el depósito de fluido de su soporte y colóquelo boca arriba en una superficie adyacente cuando monte el Geyser P4 en posición invertida para evitar fugas.

**Orientación del depósito de fluido**



**Para evitar vertidos con cualquier montaje, coloque siempre el depósito de fluido con la tapa del depósito en la posición más alta sobre la línea de fluido de niebla del depósito.**

**Montaje en truss invertido alternativo**



Montaje en altura: emisión de niebla hacia abajo

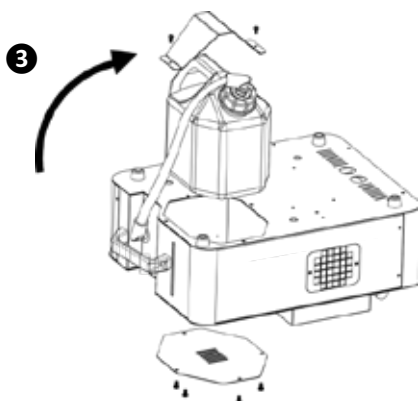
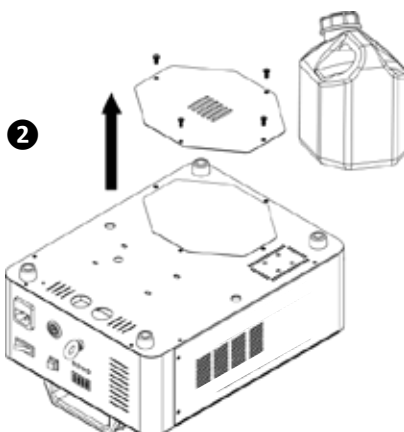
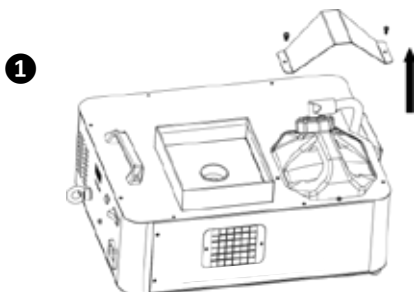


**Con montaje invertido, evite que se derrame el fluido de niebla colocando el depósito de fluido en posición vertical. Asegúrese de usar un cable de seguridad tanto para el Geysers P4 como para el depósito de fluido cuando lo instale de este modo.**



**Para evitar el desgaste y alargar su vida útil, desconecte completamente el producto mediante el interruptor o desenchufándolo durante periodos en que no se use.**

**Inversión del depósito** Para evitar fugas, invierta el depósito de fluido cuando monte este producto en posición invertida. \*El producto real puede variar con respecto a la fotografía



Montaje invertido

Descripción del panel de control	Botón	Función
	<MENU>	Salte del menú o función actual
	<UP>	Navega hacia arriba por la lista de menú y aumenta el valor numérico cuando está en una función
	<DOWN>	Navega hacia abajo por la lista de menú y disminuye el valor numérico cuando está en una función
	<ENTER>	Habilita el menú actualmente en pantalla o configura el valor seleccionado actualmente dentro de la función seleccionada

## Opciones de menú

Nivel principal	Niveles de programación	Descripción
Addr	d- -1- d503	Selecciona la dirección de inicio DMX
nCoL	P 0 (Blackout)	Selecciona el color preconfigurado para el botón <MANUAL>
	P 1-P32	
CH-1-CH-4	P1-1-P1-32	Selecciona los colores preconfigurados para el funcionamiento remoto
Ht	T _ _ _	Muestra la temperatura actual del producto

**Enlace DMX** El Geyser P4 puede funcionar con un controlador DMX cuando se enlaza por conexiones serie DMX. Las instrucciones para conectar y configurar este producto para funcionamiento DMX están en el Manual de usuario. Si no está familiarizado con DMX, descargue el Manual DMX de [www.chauvetlighting.com](http://www.chauvetlighting.com).

**Dirección de inicio** Para asegurarse acceso total a todos los canales en cada modo DMX, la dirección DMX más recomendable es **503**.

**Mando a distancia inalámbrico** Para lanzar la salida de niebla y activar el programa de color usando el mando a distancia inalámbrico, haga lo siguiente:

1. Conecte el receptor inalámbrico al puerto del receptor del mando a distancia situado en el lateral del Geyser P4.
2. Programe la elección de color para cada botón en el mando a distancia (**1-4**), usando las opciones de menú **CH-1-CH-4** del Geyser P4.
3. En el transmisor inalámbrico, pulse el botón asignado al programa de color (**1-4**). El Geyser P4 emite niebla y activa el programa de color mientras mantenga pulsado el botón.



## Valores DMX

10CH	Canal	Función	Valor	Porcentaje/Configuración
1	Niebla		000 ó 002	Sin función
			003 ó 255	Niebla conectada
2	Rojo		000 ó 002	Sin función
			003 ó 255	0-100%
3	Verde		000 ó 002	Sin función
			003 ó 255	0-100%
4	Azul		000 ó 002	Sin función
			003 ó 255	0-100%
5	Ámbar		000 ó 002	Sin función
			003 ó 255	0-100%
6	UV		000 ó 002	Sin función
			003 ó 255	0-100%
7	Macros de color		000 ó 009	Sin función
			010 ó 017	Macro color 1
			018 ó 025	Macro color 2
			026 ó 033	Macro color 3
			034 ó 041	Macro color 4
			042 ó 049	Macro color 5
			050 ó 057	Macro color 6
			058 ó 065	Macro color 7
			066 ó 073	Macro color 8
			074 ó 081	Macro color 9
			082 ó 089	Macro color 10
			090 ó 097	Macro color 11
			098 ó 105	Macro color 12
			106 ó 113	Macro color 13
			114 ó 121	Macro color 14
			122 ó 129	Macro color 15
			130 ó 137	Macro color 16
			138 ó 145	Macro color 17
			146 ó 153	Macro color 18
			154 ó 161	Macro color 19
			162 ó 169	Macro color 20
			170 ó 177	Macro color 21
			178 ó 185	Macro color 22
			186 ó 193	Macro color 23
			194 ó 201	Macro color 24
			202 ó 209	Macro color 25
			210 ó 217	Sin función
			218 ó 225	Macro color 26
			226 ó 233	Macro color 27
			234 ó 241	Macro color 28
242 ó 249	Macro color 29			
250 ó 255	Macro color 30			
8	Velocidad de Macro de Color		000 ó 009	Sin función
			010 ó 255	Velocidad, Lenta a rápida

<b>10CH</b>	<b>Canal</b>	<b>Función</b>	<b>Valor</b>	<b>Porcentaje/Configuración</b>
	<b>9</b>	<b>Estroboscopio</b>	000 ó 009	Sin función
			010 ó 255	Estroboscopio, lento a rápido
	<b>10</b>	<b>Atenuador</b>	000 ó 002	Sin función
			003 ó 255	0-100%

**A propos de ce manuel** Le Manuel de Référence (MR) du Geysers P4 reprend des informations de base sur cet appareil notamment en matière de montage, d'options de menu et de valeurs DMX. Veuillez télécharger le manuel d'utilisation à partir du site internet [www.chauvetlighting.com](http://www.chauvetlighting.com) pour plus de détails.

**Clause de non Responsabilité** Les informations et caractéristiques contenues dans ce MR sont sujettes à modification sans préavis.

**Consignes de Sécurité** Ces consignes de sécurité contiennent des informations importantes en matière d'installation, d'utilisation et d'entretien.



- Cet appareil n'est pas adapté pour une installation permanente.
- Cet appareil DOIT être relié à un circuit mis à la terre et protégé.
- Toujours débrancher l'appareil de la source d'alimentation avant de le nettoyer ou de remplacer son fusible.
- NE PAS exposer directement les yeux à la source de lumière lorsque le produit est allumé.
- Veillez à ce que le cordon d'alimentation ne soit jamais pincé ou endommagé.
- Ne débranchez jamais cet appareil en tirant sur le cordon d'alimentation.
- En cas de montage de l'appareil en hauteur, veillez à toujours utiliser un câble de sécurité.
- NE PAS laisser de produit inflammable à proximité de l'appareil lorsque celui-ci fonctionne.
- NE PAS toucher au boîtier de l'appareil lorsqu'il est en fonctionnement, celui-ci pouvant être très chaud.



- En fonction de la quantité de brume ou de brouillard générée, toute machine à brouillard est susceptible de déclencher des détecteurs de fumée.
- La tension de la source d'énergie à laquelle est connecté cet appareil doit être dans la plage indiquée sur l'étiquette ou sur le panneau arrière de l'appareil.
- Cet appareil doit uniquement être utilisé en intérieur ! (IP20) Afin d'éviter tout risque d'incendie ou de décharge électrique, veillez à n'exposer cet appareil ni à la pluie ni à l'humidité.
- Installez toujours cet appareil dans un endroit bien ventilé à au moins 50 cm (20 po) des surfaces adjacentes.
- Assurez-vous qu'aucune fente de ventilation de l'appareil n'est obstruée.
- Lors de l'utilisation de la machine, assurez-vous que le liquide à brouillard soit compatible pour empêcher tout dommage à la pompe et au radiateur.
- La température ambiante maximale est de 40 °C (104 °F). Ne faites pas fonctionner cet appareil à des températures plus élevées.
- En cas de graves problèmes de fonctionnement, arrêtez l'appareil immédiatement.

- NE PAS ouvrir cet appareil. Il ne contient aucune pièce réparable par l'utilisateur.
- Ne pas utiliser à des fins de chauffage.
- Videz le réservoir avant de transporter l'appareil.
- N'utilisez que du liquide à brouillard à base d'eau de marque CHAUVET®.
- Durant les périodes de non-utilisation, pour éviter toute usure et pour prolonger la durée de vie, déconnectez entièrement l'appareil en le débranchant de l'alimentation électrique ou en coupant le disjoncteur.

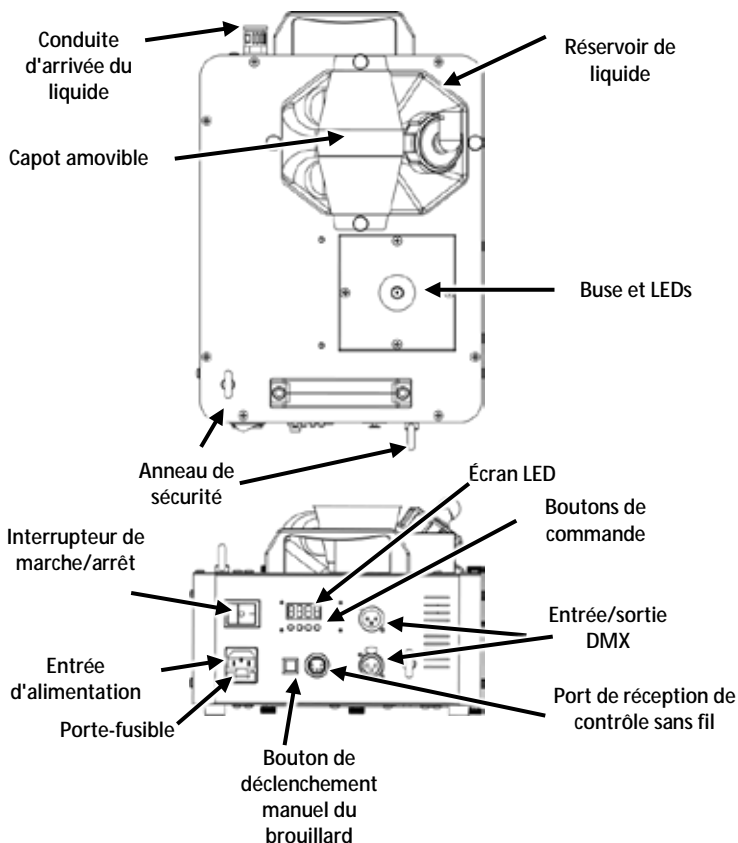
**Nous contacter** En dehors des États-Unis, du Royaume-Uni, de l'Irlande, du Mexique ou du Benelux, contactez votre fournisseur si vous avez besoin d'assistance ou pour retourner un appareil. Veuillez consulter le site internet [www.chauvetlighting.com](http://www.chauvetlighting.com) pour obtenir des informations pour nous contacter.

**Contenu**

- Geyser P4
- Cordon d'alimentation
- Télécommande sans fil
- Récepteur sans fil
- Fiche de garantie
- Manuel de référence

**Préparation** Déballez votre Geyser P4 et assurez-vous que vous avez reçu toutes les pièces en bon état. Si la boîte et/ou son contenu semble endommagés, contactez immédiatement le transporteur, et non pas CHAUVET.

**Description de l'appareil** Le Geyser P4 est une machine à brouillard fonctionnant à l'eau et dotée de la technologie RGBA+UV. Elle permet de générer des effets de type pyrotechnique en émettant des jets de brouillard colorés de 4,5 mètres (15 pieds) de haut à un débit pouvant aller jusqu'à 700 mètres cube (13 000 pieds cube) par minute. De par sa conception légère et compacte, cette machine est parfaite pour les usages mobiles. Cette machine à brouillard polyvalente peut également être pivotée pour une production verticale ou horizontale. L'affichage numérique facilite la sélection des fonctions et des paramètres individuels. L'intégration plug and play de la télécommande sans fil inclue permet d'effectuer un contrôle à distance. Utilise du liquide à brume ou brouillard CHAUVET® standard.

Vue d'ensemble  
de l'appareil

La solution de nettoyage FCQ (Fog Cleaner Quart) a été spécialement développée par CHAUVET pour le nettoyage de votre Geyser P4. Nettoyez fréquemment votre produit avec la solution de nettoyage FCQ pour augmenter sa durée de vie.

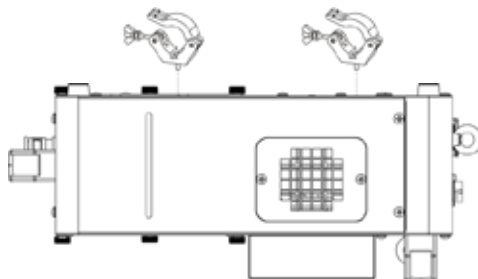
## Alimentation CA

Ce produit dispose d'une alimentation à tension fixe qui peut fonctionner avec une tension d'entrée de 120 VCA, 60 Hz ou 230 VCA, 50 Hz.

## Remplacement du fusible

1. Débranchez l'appareil.
2. Calez la pointe d'un tournevis à tête plate dans la fente du porte-fusible.
3. Soulevez le capuchon de sécurité hors du boîtier.
4. Enlevez le fusible grillé logé dans le clip sur le devant du capuchon de sécurité et remplacez-le par un fusible de même type et de même ampérage.
5. Remettez le porte-fusible en place puis rebranchez.

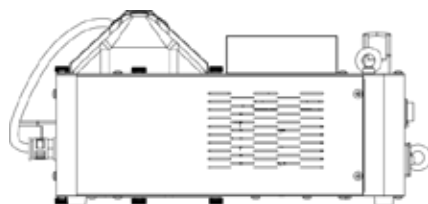
**Montage** Veuillez lire les consignes de sécurité avant de monter cet appareil.



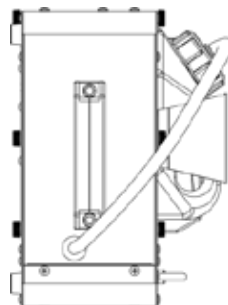
Installation en hauteur - Production de brouillard vers le bas

**Schéma de montage**

Installation au sol - Production de brouillard à l'horizontale

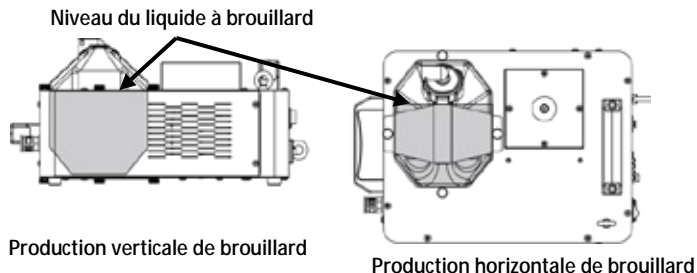


Installation au sol - Production de brouillard à la verticale

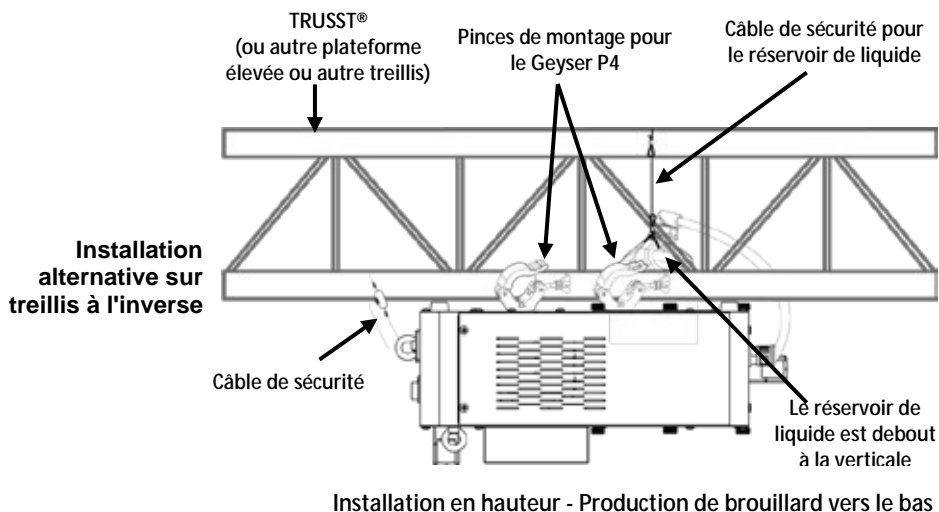


**Remarque :** Pour empêcher toute fuite lorsque le Geysier P4 est installé dans une position inversée, vous devez enlever le réservoir de liquide de son support et le positionner debout à la verticale sur une surface adjacente.

### Orientation du réservoir de liquide



**Pour éviter tout débordement lors de n'importe quel type d'installation, veillez à toujours positionner le réservoir de liquide afin que le bouchon du réservoir soit situé au maximum au dessus du niveau de liquide de brouillard.**



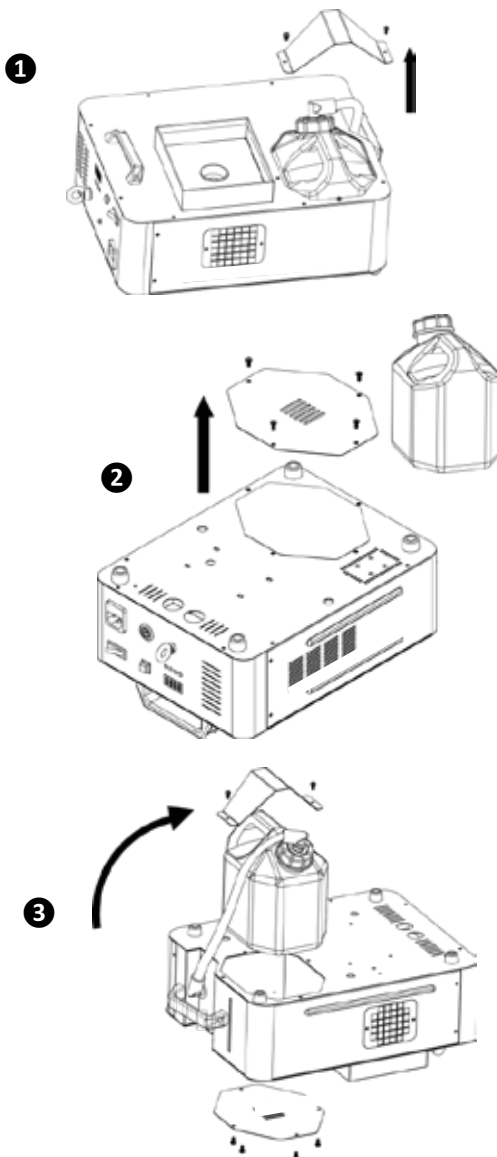
**Dans le cas d'une installation à l'envers, positionnez le réservoir de liquide debout à la verticale. Assurez-vous d'utiliser un câble de sécurité à la fois pour le Geyser P4 et le réservoir de liquide lorsque vous procédez à une installation de ce type.**



**Durant les périodes de non-utilisation, pour éviter tout usure et pour prolonger la durée de vie, déconnectez entièrement l'appareil en le débranchant de l'alimentation électrique ou en coupant le disjoncteur.**

**Inversion du réservoir** Pour éviter tout débordement, inversez le réservoir de liquide lors de l'installation du réservoir en position inverse. \*L'appareil réel peut être différent de la photo.

Installation  
inversée





Description du panneau de commande	Bouton	Fonction
	<MENU>	Permet de sortir du menu ou de la fonction en cours
	<UP>	Permet de naviguer vers le haut dans la liste du menu et d'incrémenter une valeur numérique dans une fonction.
	<DOWN>	Permet de naviguer vers le bas dans la liste du menu et de décrémenter une valeur numérique dans une fonction.
	<ENTER>	Active l'entrée de menu actuellement affichée ou confirme la valeur actuellement sélectionnée pour la fonction en cours de sélection.

## Options du menu

NIVEAU PRINCIPAL	NIVEAUX DE PROGRAMMATION	DESCRIPTION
Addr	d- -1- d503	Sélectionne l'adresse DMX de départ
nCoL	P 0 (Blackout)	Sélectionne la couleur prédéfinie pour le bouton <MANUAL>.
	P 1-P32	
CH-1-CH-4	P1-1-P1-32	Sélection les couleurs prédéfinies en fonctionnement sans fil.
Ht	T _ _ _	Affiche la température actuelle de l'appareil

**Chaînage DMX** Le Geyser P4 peut fonctionner avec un contrôleur DMX lorsqu'il est relié par des connexions séries DMX. Les instructions pour la connexion et la configuration de cet appareil pour le fonctionnement en DMX sont indiquées dans le manuel d'utilisation. Si vous n'êtes pas familier avec le protocole DMX, vous pouvez télécharger l'introduction au DMX à l'adresse [www.chauvetlighting.com](http://www.chauvetlighting.com).

**Adresse de départ** Pour permettre un accès à l'ensemble des canaux de chaque mode DMX, l'adresse DMX maximale recommandée est **503**.

**Télécommande sans-fil** Pour déclencher la génération de brouillard et activer le programme de couleur en utilisant la télécommande sans fil, suivez les instructions suivantes :

1. Branchez le récepteur sans fil dans le port récepteur de contrôle sans fil situé sur le côté du Geyser P4.
2. Programmez le choix de couleur pour chaque bouton de la télécommande (1-4) en utilisant les options de menu **CH-1-CH-4** sur le Geyser P4.
3. Sur la télécommande sans fil, appuyez sur le bouton affecté au programme de couleur (1-4). Le Geyser P4 émet du brouillard et active le programme de couleurs aussi longtemps que vous maintenez le bouton appuyé.

## Valeurs DMX

10CH	Canal	Fonction	Valeur	Pourcentage/Paramétrage
1	Fog (brouillard)		000 ó 002	Aucune fonction
			003 ó 255	Brouillard activé
2	Red (rouge)		000 ó 002	Aucune fonction
			003 ó 255	0 à 100%
3	Green (vert)		000 ó 002	Aucune fonction
			003 ó 255	0 à 100%
4	Blue (bleu)		000 ó 002	Aucune fonction
			003 ó 255	0 à 100%
5	Amber (ambre)		000 ó 002	Aucune fonction
			003 ó 255	0 à 100%
6	UV		000 ó 002	Aucune fonction
			003 ó 255	0 à 100%
7	Color Macro (macros de couleurs)		000 ó 009	Aucune fonction
			010 ó 017	Macro de couleurs 1
			018 ó 025	Macro de couleurs 2
			026 ó 033	Macro de couleurs 3
			034 ó 041	Macro de couleurs 4
			042 ó 049	Macro de couleurs 5
			050 ó 057	Macro de couleurs 6
			058 ó 065	Macro de couleurs 7
			066 ó 073	Macro de couleurs 8
			074 ó 081	Macro de couleurs 9
			082 ó 089	Macro de couleurs 10
			090 ó 097	Macro de couleurs 11
			098 ó 105	Macro de couleurs 12
			106 ó 113	Macro de couleurs 13
			114 ó 121	Macro de couleurs 14
			122 ó 129	Macro de couleurs 15
			130 ó 137	Macro de couleurs 16
			138 ó 145	Macro de couleurs 17
			146 ó 153	Macro de couleurs 18
			154 ó 161	Macro de couleurs 19
			162 ó 169	Macro de couleurs 20
			170 ó 177	Macro de couleurs 21
			178 ó 185	Macro de couleurs 22
			186 ó 193	Macro de couleurs 23
			194 ó 201	Macro de couleurs 24
			202 ó 209	Macro de couleurs 25
			210 ó 217	Aucune fonction
			218 ó 225	Macro de couleurs 26
226 ó 233	Macro de couleurs 27			
234 ó 241	Macro de couleurs 28			
242 ó 249	Macro de couleurs 29			
250 ó 225	Macro de couleurs 30			
8	Vitesse de macro de couleurs		000 ó 009	Aucune fonction
			010 ó 255	Vitesse, lent à rapide

<b>10CH</b>	<b>Canal</b>	<b>Fonction</b>	<b>Valeur</b>	<b>Pourcentage/Paramétrage</b>
	9	Strobe (stroboscope)	000 ó 009	Aucune fonction
			010 ó 255	Stroboscope, lent à rapide
	10	Dimmer (gradateur)	000 ó 002	Aucune fonction
			003 ó 255	0 à 100%

## Über diese Schnellanleitung

In der Schnellanleitung des Geysier P4 finden Sie die wesentlichen Produktinformationen, wie etwa über die Montage, Menüoptionen und DMX-Werte des Geräts. Laden Sie für weiterführende Informationen unter [www.chauvetlighting.com](http://www.chauvetlighting.com) das herunter.

### Haftungsausschluss

Diese in dieser Anleitung aufgeführten Informationen und Spezifikationen können ohne vorherige Ankündigung geändert werden.

### Sicherheitshinweise

Diese Sicherheitshinweise enthalten wichtige Informationen über die Montage, Verwendung und Wartung des Geräts.



- Dieses Produkt eignet sich nicht für eine permanente Installation.
- Schließen Sie dieses Produkt NUR an einen mit der Erde verbundenen und geschützten Stromkreis an.
- Trennen Sie das Gerät von der Stromquelle, bevor Sie es reinigen oder die Sicherung auswechseln.
- NIEMALS in die Lichtquelle schauen, während das Gerät eingeschaltet ist.
- Stellen Sie sicher, dass das Netzkabel nicht gequetscht oder beschädigt ist.
- Ziehen Sie beim Trennen des Geräts von der Stromversorgung nie am Kabel.
- Bei Montage über Kopf immer ein Sicherheitsseil verwenden.
- KEINE entflammaren Materialien während des Betriebs in der Nähe des Geräts lagern.
- NIEMALS während des Betriebs das Gehäuse berühren, da dies sehr heiß wird.



- Abhängig vom Volumen des erzeugten Nebels, können alle Geräte Rauchmelder auslösen.
- Die Spannung der Schukosteckdose, an die Sie das Gerät anschließen, muss sich innerhalb des Spannungsbereiches befinden, der auf dem Hinweisschild oder dem rückwärtigen Bedienfeld des Geräts angegeben ist.
- Dieses Gerät darf nur im Innenbereich verwendet werden. (IP20) Um das Risiko von Bränden oder elektrischen Schlägen zu vermeiden, dürfen Sie das Gerät nicht Regen oder Feuchtigkeit aussetzen.
- Installieren Sie das Gerät an einem Ort mit ausreichender Belüftung und mit einem Abstand von 50 cm zu den angrenzenden Flächen.
- Stellen Sie sicher, dass die Lüftungsöffnungen im Gehäuse des Geräts nicht verschlossen sind.
- Stellen Sie sicher, dass sich im Gerät immer eine ausreichende Menge an Nebelfluid befindet, um Schäden an Pumpe und Heizung zu vermeiden.
- Die maximal zulässige Umgebungstemperatur beträgt 40 °C. Nehmen Sie das Gerät nicht bei höheren Temperaturen in Betrieb.

- Bei ernsthaften Betriebsproblemen stoppen Sie umgehend die Verwendung des Geräts.
- Dieses Gerät NICHT öffnen. Die eingebauten Komponenten sind für den Kunden wartungsfrei.
- Nicht als Raumheizung verwenden.
- Vor dem Transport des Geräts Tank ablassen.
- Nur Nebelfluid auf Wasserbasis von CHAUVET® verwenden.
- Um Verschleiß zu vermeiden und die Lebensdauer des Geräts zu verlängern, trennen Sie während längerer Perioden des Nichtgebrauchs das Gerät vom Stromnetz – entweder per Trennschalter oder durch Herausziehen des Steckers aus der Steckdose.

**Kontakt** Kunden außerhalb der USA, GB, Irland, Mexiko oder der Benelux-Staaten wenden sich an ihren Lieferanten, um den Kundensupport in Anspruch zu nehmen oder ein Produkt zurückzuschicken. Kontaktinformationen finden Sie unter [www.chauvetlighting.com](http://www.chauvetlighting.com).

**Packungs-**  
**inhalt**

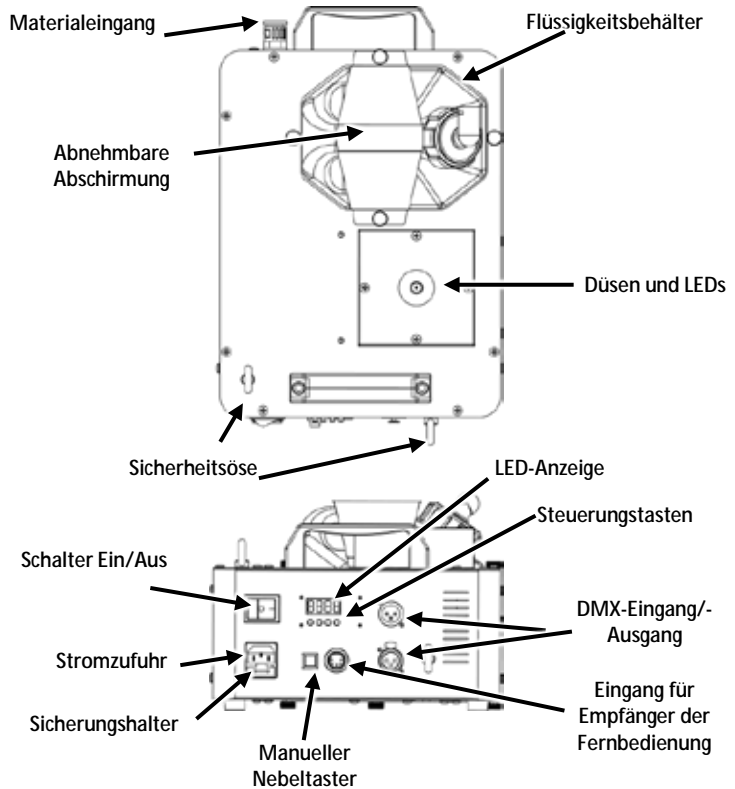
- Geysler P4
- Netzkabel
- Steuerung per drahtloser Fernbedienung
- Mit drahtlosem Empfänger
- Garantiekarte
- Schnellanleitung

**Start** Packen Sie Ihr Geysler P4 aus und überprüfen Sie, ob Sie alle Teile unbeschädigt erhalten haben. Wenn die Verpackung beschädigt ist, benachrichtigen Sie umgehend das Transportunternehmen, nicht jedoch CHAUVET.

**Produktbesch-**  
**reibung**

Der Geysler P4 ist eine wasserbasierte Nebelmaschine mit RGBA+UV-Technologie. Er erzeugt mit bis zu 368 m<sup>3</sup> pro Minute durch die Emission von 5 Meter hohen farbigen Nebelkerzen ein Gesamtbild in der Art einer pyrotechnischen Show. Das leichte Gewicht und die kompakter Bauweise tragen zur perfekten Eignung für mobile Anwendungen bei. Diese vielseitige Nebelungsanlage kann auch für einen vertikalen oder horizontalen Ausstoß gedreht werden. Mit der digitalen Anzeige lassen sich die Stand-alone-Funktionen und -Einstellungen einfach auswählen. Einfach das Gerät mit beiliegender drahtloser Fernbedienung verbinden und kabellos ansteuern. Es kommt das standardmäßige Nebelfluid von CHAUVET® zum Einsatz.

**Produktübersicht**



**FCQ (Fog Cleaner Quart - eine Viertelgallone, 0,95 l, Reiniger für Nebelungsanlagen) wurde von Chauvet speziell zur Reinigung Ihres Geyser P4 entwickelt. Eine regelmäßige Reinigung mit FCQ verlängert die Lebensdauer Ihres Geräts.**

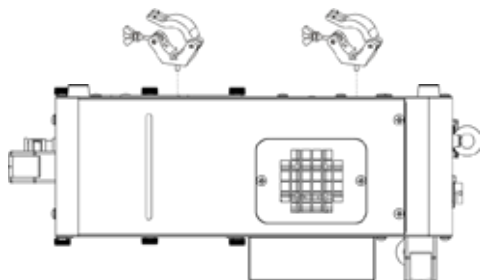
**Wechselstrom**

Dieses Gerät verfügt über ein Netzteil für eine Eingangsspannung von 120 V AC, 50/60 Hz oder 230 VAC, 50 Hz.

**Auswechseln der Sicherung**

1. Trennen Sie das Gerät vom Stromnetz.
2. Klemmen Sie die Spitze eines Flachkopfschraubendrehers in den Schlitz des Sicherungshalters.
3. Hebeln Sie die Sicherheitsabdeckung vom Gehäuse ab.
4. Entfernen Sie die durchgebrannte Sicherung von der Klemme am Vorderteil der Sicherheitsabdeckung, und ersetzen Sie diese durch eine Sicherung des gleichen Typs und mit den gleichen Werten.
5. Stecken Sie den Sicherungshalter wieder zurück, und schließen Sie das Gerät an das Stromnetz an.

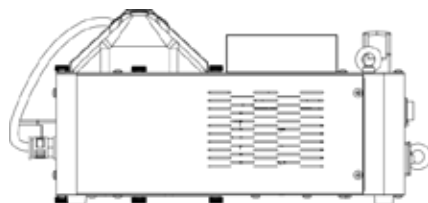
**Montage** Lesen Sie vor der Montage dieses Geräts in jedem Fall die Sicherheitshinweise.



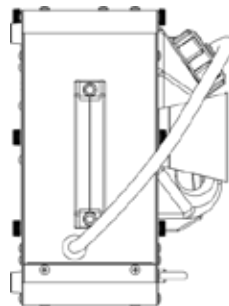
Montage über Kopf – Nebelausstoß nach unten

Montage auf Boden – Nebelausstoß horizontal

### Montageansicht

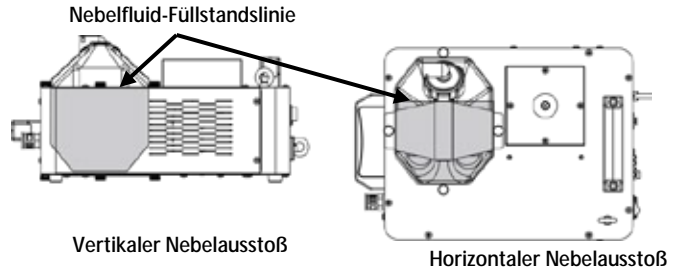


Montage auf Boden – Nebelausstoß vertikal

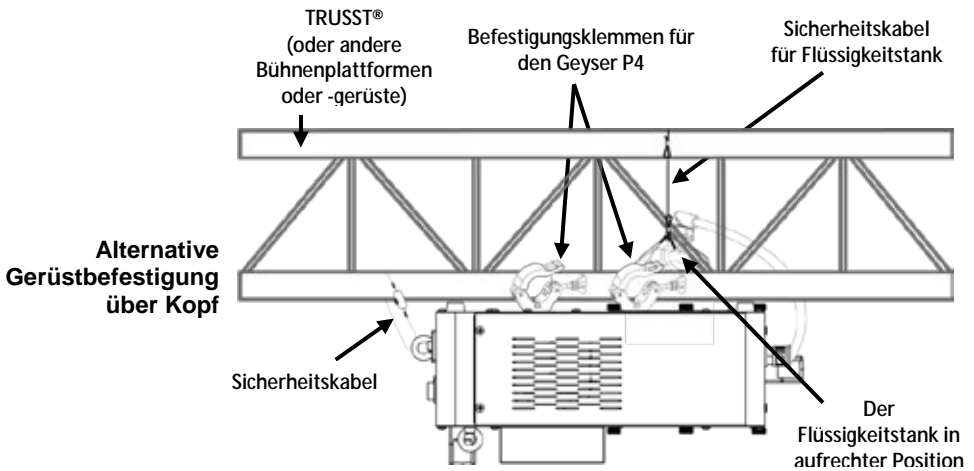


**Hinweis:** Nehmen Sie den Flüssigkeitsbehälter aus der Halterung und stellen Sie ihn daneben aufrecht hin, wenn Sie den Geyser P4 in umgekehrter Position montieren, um eine Leckage zu vermeiden.

**Ausrichtung des Flüssigkeitsbehälters**



**Um bei der Montage ein Verschütten zu vermeiden, positionieren Sie den Flüssigkeitsbehälter immer so, dass sich der Tankdeckel in der höchsten Position und noch über der Nebelfluid-Füllstandlinie des Flüssigkeitsbehälters befindet.**



Montage über Kopf – Nebelausstoß nach unten



**Bei einer Befestigung über Kopf ist ein Verschütten des Nebelfluids zu vermeiden, indem der Flüssigkeitstank in aufrechter Position eingestellt wird. Stellen Sie sicher, dass bei dieser Montageart sowohl für den Geyser P4 als auch für den Flüssigkeitstank ein Sicherheitskabel verwendet wird.**

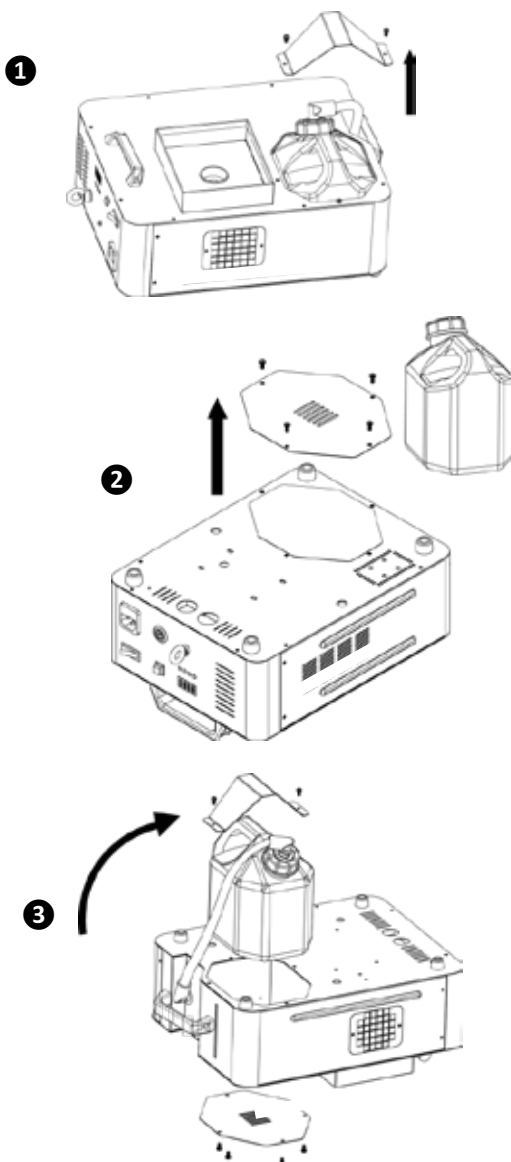


**Um Verschleiß zu vermeiden und die Lebensdauer des Geräts zu verlängern, trennen Sie während längerer Perioden des Nichtgebrauchs das Gerät vom Stromnetz – entweder per Trennschalter oder durch Herausziehen des Steckers aus der Steckdose.**



**Umkehrung des Flüssigkeitsbehälters** Um eine Leckage zu vermeiden, kehren Sie den Flüssigkeitsbehälter um, wenn Sie dieses Gerät in umgekehrter Position montieren. \*Das tatsächliche Produkt kann von dieser Abbildung abweichen

Umgekehrte  
Montage



Beschreibung des Bedienfeldes	Taste	Funktion
	<MENU>	Damit verlassen Sie das aktuelle Menü oder die Funktion.
	<UP>	Damit navigieren Sie sich durch die Menüpunkte nach oben und erhöhen den numerischen Wert der entsprechenden Funktion.
	<DOWN>	Damit navigieren Sie sich durch die Menüpunkte nach unten und verringern den numerischen Wert der entsprechenden Funktion.
	<ENTER>	Damit wird das aktuell angezeigte Menü aktiviert oder der aktuell ausgewählte Wert einer Funktion eingestellt.

## Menüoptionen

Hauptebene	Programmirebenen	Beschreibung
Addr	d- -1- d503	Wählt die DMX-Startadresse aus.
nCoL	P 0 (Blackout)	Wählt die voreingestellte Farbe für die Taste <MANUAL> aus
	P 1-P32	
CH-1-CH-4	P1-1-P1-32	Wählt die voreingestellten Farben für den Betrieb per Fernbedienung aus
Ht	T _ _ _	Zeigt die aktuelle Temperatur des Geräts an

**DMX-Verbindung** Der Geysir P4 kann mit einem DMX-Controller betrieben werden, wenn eine DMX-Serienschaltung zum Einsatz kommt. Anweisungen zum Zusammenschluss und der Konfiguration dieses Geräts für den Betrieb im DMX-Modus finden Sie im Benutzerhandbuch. Wenn Sie mit DMX nicht vertraut sind, laden Sie "DMX - Eine Einführung" unter [www.chauvetlighting.com](http://www.chauvetlighting.com) herunter.

**Startadresse** Um einen vollständigen Zugang zu allen Kanälen in jedem DMX-Modus zu gewährleisten, beträgt die höchste empfohlene DMX-Adresse **503**.

**Steuerung per drahtloser Fernbedienung** Um den Nebelausstoß auszulösen und das Farbprogramm zu aktivieren, verwenden Sie die drahtlose Fernbedienung und gehen wie folgt vor:

1. Verbinden Sie den drahtlosen Empfänger mit dem Anschluss für die drahtlose Fernbedienung (Remote Control Receiver) seitlich am Geysir P4.
2. Programmieren Sie die Farbauswahl für jede Taste auf der Fernbedienung (1-4) mithilfe der Menüoptionen **CH-1-CH-4** an der Geysir P4.
3. Drücken Sie am drahtlosen Sender die Taste, die für das Farbprogramm vorgesehen ist (1-4). Der Geysir P4 stößt nun Nebel aus und aktiviert das Farbprogramm solange, wie Sie diese Taste gedrückt halten.

## DMX-Werte

10CH	Kanal	Funktion	Wert	Prozent/Einstellung
1	Nebel		000 ó 002	Keine Funktion
			003 ó 255	Nebel ein
2	rot		000 ó 002	Keine Funktion
			003 ó 255	0–100%
3	grün		000 ó 002	Keine Funktion
			003 ó 255	0–100%
4	blau		000 ó 002	Keine Funktion
			003 ó 255	0–100%
5	bernsteinfarben		000 ó 002	Keine Funktion
			003 ó 255	0–100%
6	UV		000 ó 002	Keine Funktion
			003 ó 255	0–100 %
7	Farbmakro		000 ó 009	Keine Funktion
			010 ó 017	Farbmakro 1
			018 ó 025	Farbmakro 2
			026 ó 033	Farbmakro 3
			034 ó 041	Farbmakro 4
			042 ó 049	Farbmakro 5
			050 ó 057	Farbmakro 6
			058 ó 065	Farbmakro 7
			066 ó 073	Farbmakro 8
			074 ó 081	Farbmakro 9
			082 ó 089	Farbmakro 10
			090 ó 097	Farbmakro 11
			098 ó 105	Farbmakro 12
			106 ó 113	Farbmakro 13
			114 ó 121	Farbmakro 14
			122 ó 129	Farbmakro 15
			130 ó 137	Farbmakro 16
			138 ó 145	Farbmakro 17
			146 ó 153	Farbmakro 18
			154 ó 161	Farbmakro 19
			162 ó 169	Farbmakro 20
			170 ó 177	Farbmakro 21
			178 ó 185	Farbmakro 22
			186 ó 193	Farbmakro 23
			194 ó 201	Farbmakro 24
			202 ó 209	Farbmakro 25
			210 ó 217	Keine Funktion
			218 ó 225	Farbmakro 26
			226 ó 233	Farbmakro 27
			234 ó 241	Farbmakro 28
242 ó 249	Farbmakro 29			
250 ó 225	Farbmakro 30			
8	Farbmakro-Geschwindigkeit		000 ó 009	Keine Funktion
			010 ó 255	Geschwindigkeit (von langsam nach schnell)

<b>10CH</b>	<b>Kanal</b>	<b>Funktion</b>	<b>Wert</b>	<b>Prozent/Einstellung</b>
	<b>9</b>	<b>Stroboskop</b>	000 ó 009	Keine Funktion
			010 ó 255	Blitzfrequenz (von langsam nach schnell)
	<b>10</b>	<b>Dimmer</b>	000 ó 002	Keine Funktion
			003 ó 255	0–100 %

## Informazioni sulla Guida

La Guida Rapida Geysler P4 contiene informazioni di base sul prodotto quali montaggio, opzioni menù e valori DMX. Per maggiori dettagli, scaricare il Manuale Utente dal sito [www.chauvetlighting.com](http://www.chauvetlighting.com).

## Esclusione di responsabilità

Le informazioni e le specifiche contenute in questa guida possono essere modificate senza preavviso.

## Note di Sicurezza

Le Note di Sicurezza includono informazioni importanti circa il montaggio, l'uso e la manutenzione.



- Questa apparecchiatura non è progettata per installazione permanente.
- Collegare questa unità **SOLTANTO** ad un circuito dotato di messa a terra e protetto.
- Prima di effettuare la pulizia o sostituire il fusibile, scollegare sempre l'unità dall'alimentazione elettrica.
- **NON** guardare la sorgente luminosa quando l'unità è in funzione.
- Assicurarsi che il cavo di alimentazione non sia piegato o danneggiato.
- Non scollegare mai questa apparecchiatura dall'alimentazione elettrica tirando il cavo.
- Per il montaggio in alto dell'unità utilizzare **SEMPRE** un cavo di sicurezza.
- **NON** collocare materiale infiammabile vicino all'unità mentre è in funzione.
- **NON** toccare l'unità durante il funzionamento perché potrebbe essere molto calda.



- Le macchine per la nebbia, a causa delle emissioni che generano, possono far scattare i rilevatori di fumo.
- La tensione della presa a muro cui si collega l'apparecchiatura deve trovarsi entro il campo specificato sull'etichetta o sul pannello posteriore.
- Questa apparecchiatura deve essere utilizzata soltanto in interni (IP20)! Per evitare il rischio di incendio o di folgorazione non esporre l'apparecchiatura alla pioggia o all'umidità.
- Montare sempre l'unità in posizione ben ventilata, ad almeno 50 cm. (20") da qualsiasi superficie.
- Assicurarsi che nessuna apertura di ventilazione dell'unità sia ostruita.
- Per evitare danni alla pompa e al riscaldatore assicurarsi che l'apparecchiatura contenga sufficiente liquido per la nebbia.
- Massima temperatura ambiente ammessa: 40 °C (104 °F). Non utilizzare l'apparecchiatura a temperature superiori.
- In caso di gravi problemi di funzionamento sospendere immediatamente l'utilizzo.
- **NON** aprire l'unità. Non contiene parti riparabili dall'utente.
- Non utilizzare per riscaldare ambienti.
- Prima di trasportare l'apparecchiatura assicurarsi di aver svuotato il serbatoio.
- Utilizzare solo il liquido per la nebbia in base acquosa di CHAUVET®.
- Per evitarne l'eccessiva usura e migliorarne la durata nel tempo, scollegare l'unità dalla presa elettrica o disattivare l'alimentazione tramite l'apposito interruttore, se inutilizzata per lunghi periodi.

## Contatti

Per richiedere assistenza o restituire l'apparecchiatura, al di fuori di Stati Uniti, Regno Unito, Irlanda, Messico o Benelux contattare il distributore locale. Per informazioni sui contatti, visitare il sito [www.chauvetlighting.com](http://www.chauvetlighting.com).

## Che cosa è incluso

- Geysier P4
- Cavo di alimentazione
- Telecomando wireless
- Ricevitore telecomando wireless
- Scheda di garanzia
- Guida Rapida

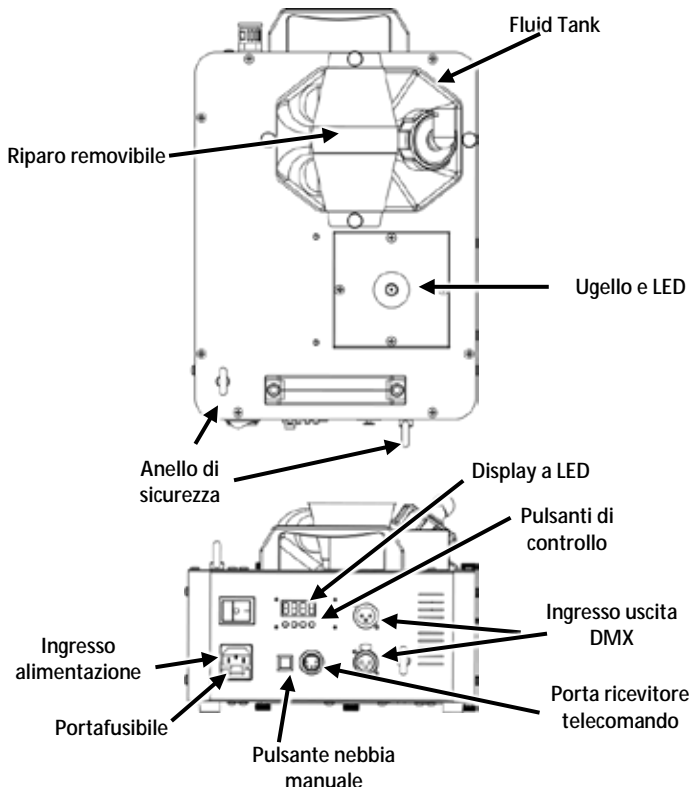
## Per iniziare

Disimballare il Geysier P4 ed accertarsi di aver ricevuto tutti i componenti integri. Se l'imballo appare danneggiato, farlo immediatamente presente al trasportatore e non a CHAUVET.

## Descrizione del prodotto

Geysier P4 è una macchina per la nebbia in base acquosa con tecnologia RGBA+UV. Produce un effetto di tipo pirotecnico con l'emissione di getti alti 4,50 metri di nebbia colorata, con una portata massima di 368 metri cubi/minuto. Il formato leggero e compatto la rendono perfetta per applicazioni itineranti. Questa versatile apparecchiatura ha la possibilità di emissione verticale o orizzontale. Il display digitale consente di scegliere con facilità le funzioni e le impostazioni indipendenti. È sufficiente collegarla all'alimentazione elettrica e controllarla con il telecomando wireless. Utilizza liquido CHAUVET® standard per nebbia o foschia.

## Informazioni generali





**FCQ (Fog Cleaner Quart)** è stato specificamente sviluppato da **CHAUVET®** per la pulizia del Geyser P4. Assicurarsi di utilizzarlo regolarmente per aumentare la durata dell'apparecchiatura.

## Alimentazione CA

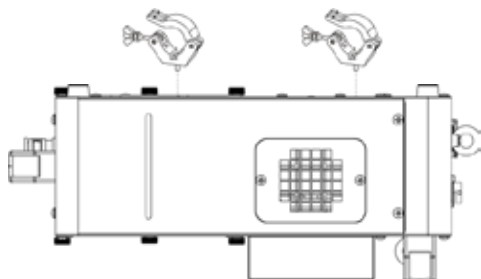
Questa apparecchiatura è dotata di alimentatore con tensione in ingresso di 120 V CA - 50/60 Hz oppure 230 V CA - 50 Hz.

## Sostituzione fusibile

1. Scollegare l'alimentazione elettrica dall'unità.
2. Inserire la punta di un giravite a testa piatta nella fessura dell'alloggiamento del fusibile.
3. Rimuovere dall'alloggiamento il cappello di sicurezza.
4. Rimuovere il fusibile bruciato dalla clip sulla parte anteriore del cappello di sicurezza e sostituirlo con uno identico.
5. Reinserire il portafusibile e ricollegare l'alimentazione elettrica.

## Montaggio

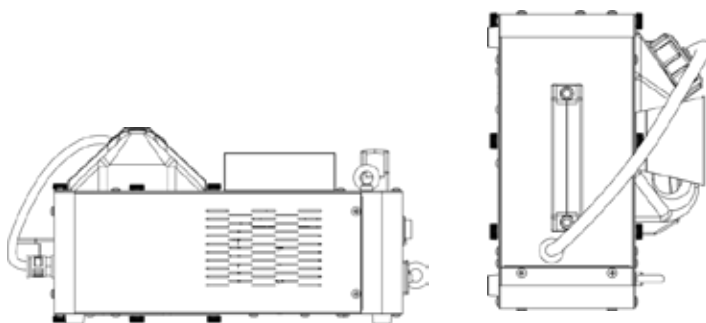
Prima di montare l'unità, leggere le Note di Sicurezza.



Montaggio sospeso – Emissione verso il basso

## Schema di montaggio

Montaggio a pavimento – Emissione orizzontale

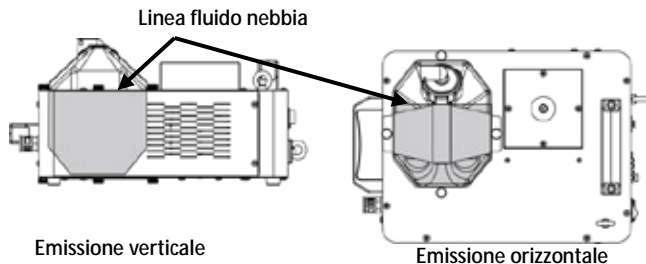


Montaggio a pavimento – Emissione verticale

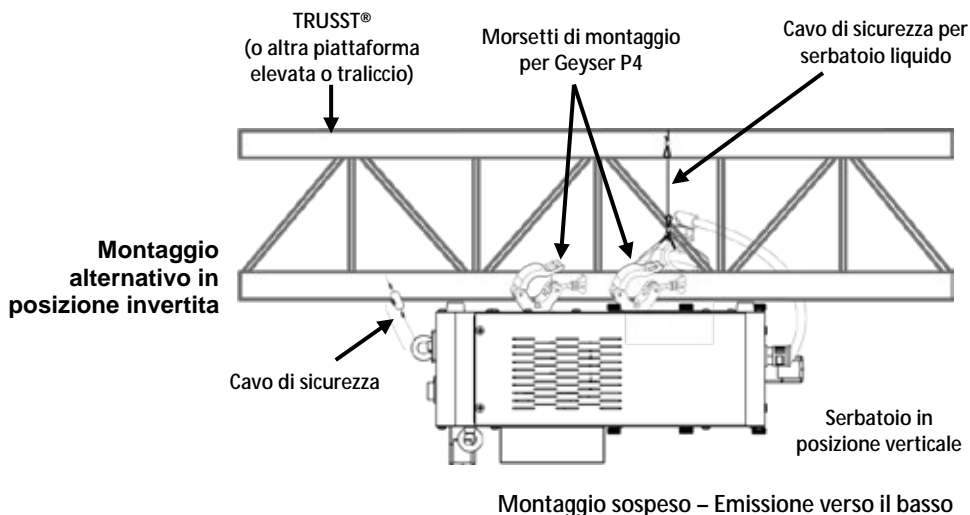


**Nota:** per evitare perdite durante il montaggio del Geyser P4, rimuovere il serbatoio dall'alloggiamento e collocarlo in verticale su una superficie adiacente.

### Orientamento serbatoio liquido



Per evitare fuoriuscite di liquido, posizionare sempre il serbatoio con il tappo nella posizione più in alto, al di sopra della linea del liquido.



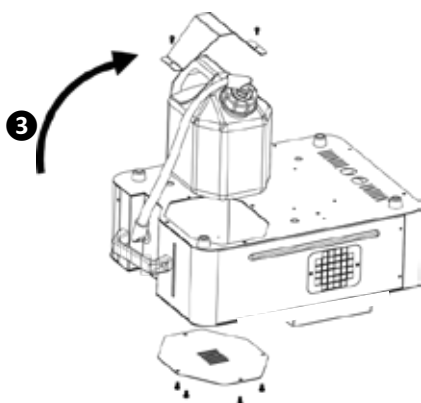
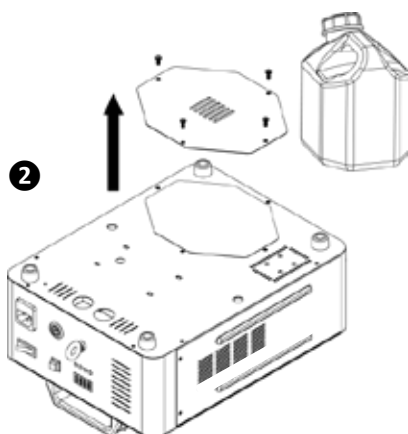
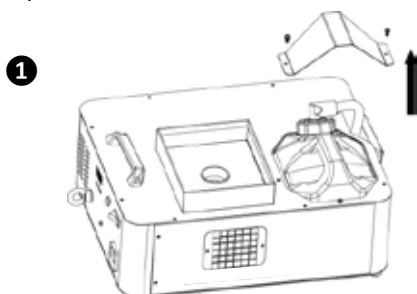
In posizione invertita, evitare fuoriuscite di liquido per la nebbia montando il serbatoio verticalmente. Quando si effettua questo tipo di installazione, assicurarsi di utilizzare un cavo di sicurezza sia per il Geyser P4 che per il serbatoio.



Per evitarne l'eccessiva usura e migliorarne la durata nel tempo, scollegare l'unità dalla presa elettrica o disattivare l'alimentazione tramite l'apposito interruttore, se inutilizzata per lunghi periodi.



**Inversione del serbatoio** Per evitare fuoriuscite di liquido, durante il montaggio invertire la posizione del serbatoio. \*Il prodotto effettivo potrebbe essere diverso da quello riproposto nella foto



**Montaggio in  
posizione invertita**

Descrizione del pannello di controllo	Pulsante	Funzione
	<MENU>	Consente di uscire dal menù o dalla funzione corrente.
	<UP>	Consente di spostarsi verso l'alto nell'elenco menù e di aumentare il valore numerico all'interno di una funzione.
	<DOWN>	Consente di spostarsi verso il basso nell'elenco menù e di diminuire il valore numerico all'interno di una funzione.
	<ENTER>	Consente di attivare il menù visualizzato o impostare il valore selezionato nella funzione selezionata.

## Opzioni del Menù

Livello principale	Livelli di programmazione	Descrizione
Addr	d- -1- d503	Seleziona gli indirizzi iniziali DMX
nCoL	P 0 (Blackout)	Seleziona il colore preimpostato per il pulsante <MANUAL>
	P 1-P32	
CH-1-CH-4	P1-1-P1-32	Seleziona i colori preimpostati per il funzionamento con telecomando
Ht	T _ _ _	Mostra la temperatura corrente dell'apparecchiatura

**Collegamento DMX** Geyser P4 può funzionare con un controller DMX quando collegato tramite connessioni seriali DMX. Le istruzioni per il collegamento e la configurazione di questa unità sono contenute nel Manuale Utente. Se non si ha familiarità con il DMX, scaricare DMX Primer all'indirizzo [www.chauvetlighting.com](http://www.chauvetlighting.com).

**Indirizzo iniziale** Per assicurare il completo accesso a tutti i canali in ciascuna modalità DMX, l'indirizzo maggiormente raccomandato è **503**.

**Telecomando wireless** Per attivare l'emissione di nebbia ed il programma colore utilizzando il telecomando wireless, procedere come segue:

1. inserire il ricevitore wireless nella porta dedicata posizionata lateralmente al Geyser P4.
2. Programmare la selezione colore per ciascun pulsante sul telecomando (1-4) utilizzando le opzioni di menù **CH-1-CH-4** sul Geyser P4.
3. Sul trasmettitore wireless, premere il pulsante assegnato al programma colore (1-4). Il Geyser P4 emetterà nebbia e attiverà il programma colore fintanto che si terrà premuto il pulsante.

## Valori DMX

10CH	Canale	Funzione	Valore	Percentuale/Impostazione
1	Fog		000 ó 002	Nessuna funzione
			003 ó 255	Nebbia attiva
2	Rosso		000 ó 002	Nessuna funzione
			003 ó 255	0–100%
3	Verde		000 ó 002	Nessuna funzione
			003 ó 255	0–100%
4	Blu		000 ó 002	Nessuna funzione
			003 ó 255	0–100%
5	Ambra		000 ó 002	Nessuna funzione
			003 ó 255	0–100%
6	UV		000 ó 002	Nessuna funzione
			003 ó 255	0–100%
7	Macro colore		000 ó 009	Nessuna funzione
			010 ó 017	Macro colore 1
			018 ó 025	Macro colore 2
			026 ó 033	Macro colore 3
			034 ó 041	Macro colore 4
			042 ó 049	Macro colore 5
			050 ó 057	Macro colore 6
			058 ó 065	Macro colore 7
			066 ó 073	Macro colore 8
			074 ó 081	Macro colore 9
			082 ó 089	Macro colore 10
			090 ó 097	Macro colore 11
			098 ó 105	Macro colore 12
			106 ó 113	Macro colore 13
			114 ó 121	Macro colore 14
			122 ó 129	Macro colore 15
			130 ó 137	Macro colore 16
			138 ó 145	Macro colore 17
			146 ó 153	Macro colore 18
			154 ó 161	Macro colore 19
			162 ó 169	Macro colore 20
			170 ó 177	Macro colore 21
			178 ó 185	Macro colore 22
			186 ó 193	Macro colore 23
			194 ó 201	Macro colore 24
			202 ó 209	Macro colore 25
			210 ó 217	Nessuna funzione
			218 ó 225	Macro colore 26
			226 ó 233	Macro colore 27
			234 ó 241	Macro colore 28
			242 ó 249	Macro colore 29
			250 ó 255	Macro colore 30
			8	Velocità macro colore
010 ó 255	Velocità, da lento a veloce			

<b>10CH</b>	<b>Canale</b>	<b>Funzione</b>	<b>Valore</b>	<b>Percentuale/Impostazione</b>
<b>9</b>	<b>Stroboscopio</b>	000 ó 009	Nessuna funzione	
		010 ó 255	Stroboscopio, da lento a veloce	
<b>10</b>	<b>Dimmer</b>	000 ó 002	Nessuna funzione	
		003 ó 255	0-100%	

## Over deze handleiding Disclaimer

De Geyser P4 Beknopte Handleiding (BH) bevat basisinformatie over het product, zoals montage, menu-opties en DMX-waarden. Download de gebruikershandleiding op [www.chauvetlighting.com](http://www.chauvetlighting.com) voor meer informatie.

De informatie en specificaties in deze BH kunnen zonder voorafgaande kennisgeving worden gewijzigd.

## Veiligheidsinstructies

Deze veiligheidsinstructies bevatten belangrijke informatie over de installatie, het gebruik en het onderhoud.



- Dit product is niet bedoeld voor permanente installatie.
- Sluit dit product **UITSLUITEND** op een geaard en beveiligd stroomcircuit.
- Haal voor het vervangen van de zekering altijd de stekker van het product uit het stopcontact.
- **KUJK NIET** in de lichtbron wanneer het apparaat is ingeschakeld.
- Zorg ervoor dat het stroomsnoer niet knikt of beschadigd.
- Koppel dit product nooit los van het stopcontact door aan het snoer te trekken.
- Gebruik een veiligheidskabel wanneer het product boven lichaamshoogte wordt gemonteerd.
- **GEEN** brandbare materialen in de buurt van de unit tijdens gebruik.
- **RAAK** het product **NIET AAN** wanneer het in werking omdat het dan heet zijn.



- Afhankelijk van de hoeveelheid gegenereerde mist/rook kunnen alle nevelmachines rookmelders activeren.
- De spanning van het stopcontact waarop u dit product aansluit moet binnen het vermelde bereik op de sticker of achterkant van het product zijn.
- Het product is alleen voor gebruik binnenshuis! (IP20) Om risico op brand of elektrische schokken te voorkomen, mag dit product niet aan regen of vocht worden blootgesteld.
- Monteer dit product altijd op een plek met voldoende ventilatie, minstens 50 cm van de aangrenzende oppervlakken.
- Zorg ervoor dat er geen ventilatie-openingen van de behuizing van het product worden geblokkeerd.
- Zorg ervoor dat er voldoende nevelvloeistof in de machine aanwezig is om de pomp en de verwarming voor schade te behoeden.
- De maximale omgevingstemperatuur is 40 °C. Gebruik dit product niet bij hogere temperaturen.
- Stop in het geval van ernstige operationele problemen onmiddellijk met het gebruik.
- Open het product **NIET**. Het bevat geen onderdelen die door de gebruiker onderhouden kunnen worden.
- Niet gebruiken voor het opwarmen van ruimtes.
- Leeg de tank alvorens het product te transporteren.
- Gebruik alleen nevelvloeistof op waterbasis van CHAUVET®.
- Om slijtage te elimineren en zijn levensduur te verlengen, gedurende perioden wanneer het product niet wordt gebruikt, moet u de stroom afsluiten door een zekeringsschakelaar om te zetten of door het te ontkoppelen.

## Contact

Van buiten de VS, Verenigd Koninkrijk, Ierland, Mexico of Benelux kunt u contact opnemen met de distributeur of om ondersteuning vragen dan wel het product retourneren. Ga naar [www.chauvetlighting.com](http://www.chauvetlighting.com) voor contactinformatie.

**Wat is er inbegrepen**

- Geyser P4
- Draadloze ontvanger
- Stroomsnoer
- Garantiekarta
- Draadloze afstandsbediening
- Beknopte handleiding

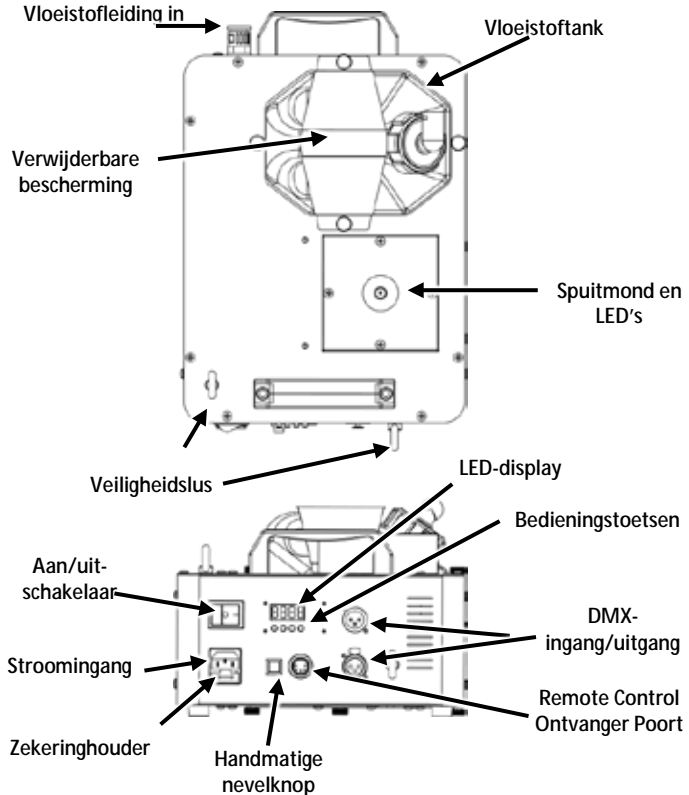
**Om te beginnen**

Pak uw Geysers P4 uit en zorg ervoor dat u alle onderdelen in goede staat hebt ontvangen. Als de doos of inhoud beschadigd lijkt, stel dan de vervoerder onmiddellijk op de hoogte, niet CHAUVET.

**Productbeschrijving**

De Geysers P4 is een op water gebaseerde nevelmachine met RGBA+UV technologie. Het produceert een pyrotechnisch-achtig effect door het uitspuwen van een 4,5 meter hoge explosie van gekleurde nevel met tot 370 kubieke meter per minuut. Zijn lichtgewicht en compacte omvang maken het perfect voor mobiele toepassingen. Deze veelzijdige nevelmachine kan daarom worden gedraaid voor verticale of horizontale emissie. Het digitale display zorgt voor eenvoudige selectie van losstaande functies in instellingen. Simpele 'plug and play' met de meegeleverde afstandsbediening zorgt voor draadloze regeling. Gebruikt standaard mist- of nevelvloeistof van CHAUVET®.

**Productoverzicht**





**FCQ (Fog Cleaner Quart) is specifiek door CHAUVET® ontwikkeld om uw Geyser P4 te reinigen. Zorg ervoor dat u regelmatig FCQ gebruikt om de levensduur van uw product te verlengen.**

## AC stroom

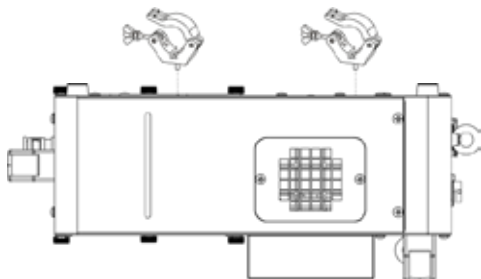
Dit product heeft een voeding met vaste voltage en kan werken met ingangsspanning van ten Ofwel 120 VAC, 50/60 Hz of 230 VAC, 50 Hz.

## Vervangen van de zekering

1. Ontkoppel het apparaat van de stroom.
2. Wig de punt van een platte schroevendraaier in de sleuf van de zekeringhouder.
3. Druk de beveiligingskap uit de behuizing.
4. Verwijder de doorgebrande zekering vanaf de clip aan de voorkant van de veiligheidsafdekking en vervang deze door een zekering van exact hetzelfde type.
5. Plaats de zekeringhouder terug en steek de stekker er weer in.

## Montage

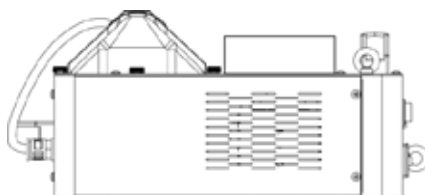
Lees vóór montage van dit product de Veiligheidsvoorschriften.



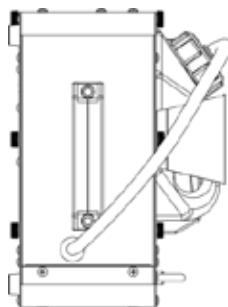
Montage boven lichaamshoogte - Neerwaartse nivelemissie

Vloermontage - Horizontale nivelemissie

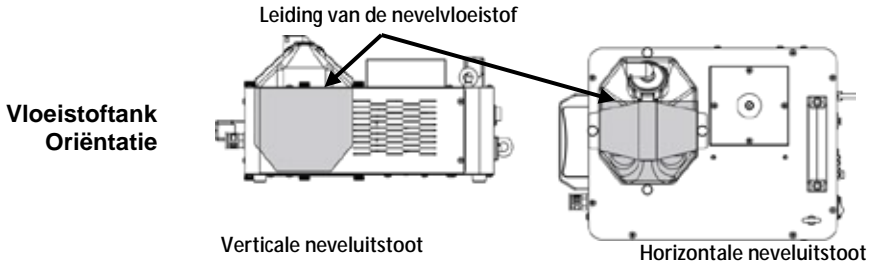
## Montagediagram



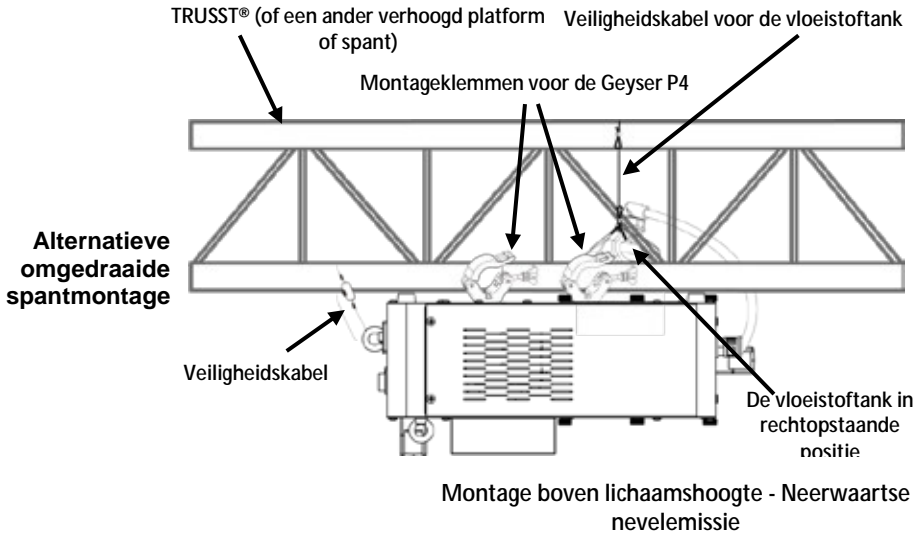
Vloermontage - Verticale nivelemissie



**Let op: Verwijder de vloeistof uit de tankhouder en plaats deze rechtop op een aangrenzend oppervlak bij het monteren van de Geiser P4 en in omgekeerde positie om lekkage te voorkomen.**



**Plaats om morsen bij elke montage te voorkomen altijd de positie van de vloeiستoftank met de dop van de tank in de hoogste positie boven de nevelvloeistofleiding van de tank.**



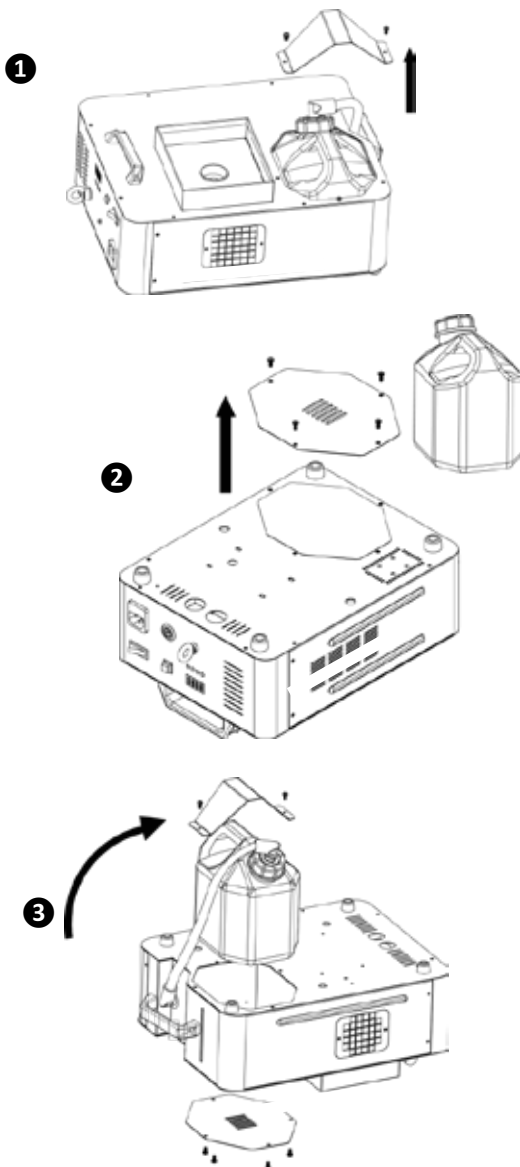
**Met omgedraaide montage kunt u morsen van de nevelvloeistof voorkomen door de vloeiستoftank rechtopstaande positie te plaatsen. Zorg ervoor dat u voor zowel de Geyser P4 als de vloeiستoftank een veiligheidskabel gebruikt wanneer u ze op deze wijze ophangt.**



**Om slijtage te elimineren en zijn levensduur te verlengen, gedurende perioden wanneer het product niet wordt gebruikt, moet u de stroom afsluiten door een zekeringschakelaar om te zetten of door het te ontkoppelen.**



**Tank Inversie** Draai om lekkage te voorkomen de vloeistoftank bij de montage van dit product in omgekeerde positie erop. \*Het daadwerkelijke product kan verschillen van de foto



Omgekeerde  
montage

Beschrijving bedieningspaneel	Toets	Functie
	<MENU>	Sluit het huidige menu of functie af
	<UP>	Navigeert omhoog via het menu of verhoogt de numerieke waarde wanneer in een functie
	<DOWN>	Navigeert omlaag via het menu of verlaagt de numerieke waarde wanneer in een functie
	<ENTER>	Activeert het huidige getoonde menu of plaatst de huidige geselecteerde waarde in de geselecteerde functie

## Menu-opties

Hoofdniveau	Programmeerniveaus	Beschrijving
Addr	d- -1- d503	Selecteert het DMX-startadres
nCoL	P 0 (Blackout)	Selecteert de vooringestelde kleur met de knop <MANUAL>
	P 1-P32	
CH-1-CH-4	P1-1-P1-32	Selecteert de vooringestelde kleuren voor draadloze bediening
Ht	T _ _ _	Toont de huidige temperatuur van het product

**DMX-koppeling** De Geysers P4 kan met een DMX-controller werken indien gekoppeld door DMX seriële verbindingen. Instructies voor het aansluiten en configureren van dit product voor DMX-bediening staan in de gebruikershandleiding. Als u niet bekend bent met DMX, download dan de DMX-primer op [www.chauvetlighting.com](http://www.chauvetlighting.com).

**Startadres** Om volledige toegang tot alle kanalen in elke DMX-modus te garanderen is het hoogste aanbevolen DMX-adres voor dit product **503**.

**Draadloze afstandsbediening** Om de nevelemisatie in te schakelen en het kleurenprogramma te activeren met de draadloze afstandsbediening doet u het volgende:

1. Steek de draadloze ontvanger in de poort van de draadloze ontvanger aan de zijkant van de Geysers P4
2. Programmeer de kleurkeuze voor elke knop op de afstandsbediening (**1-4**), met de menu-opties **CH-1-CH-4** op de Geysers P4.
3. Druk op de draadloze zender op de knop die is toegewezen aan het kleurenprogramma (**1-4**). De Geysers P4 emiteert nevel en activeert het kleurenprogramma zolang u de knop in blijft drukken.

## DMX-waarden

10CH	Kanaal	Functie	Waarde	Percentage/instelling
1	Nevel		000 ó 002	Geen functie
			003 ó 255	Nevel aan
2	Rood		000 ó 002	Geen functie
			003 ó 255	0–100%
3	Groen		000 ó 002	Geen functie
			003 ó 255	0–100%
4	Blauw		000 ó 002	Geen functie
			003 ó 255	0–100%
5	Amber		000 ó 002	Geen functie
			003 ó 255	0–100%
6	UV		000 ó 002	Geen functie
			003 ó 255	0–100%
7	Kleurenmacro		000 ó 009	Geen functie
			010 ó 017	Kleurenmacro 1
			018 ó 025	Kleurenmacro 2
			026 ó 033	Kleurenmacro 3
			034 ó 041	Kleurenmacro 4
			042 ó 049	Kleurenmacro 5
			050 ó 057	Kleurenmacro 6
			058 ó 065	Kleurenmacro 7
			066 ó 073	Kleurenmacro 8
			074 ó 081	Kleurenmacro 9
			082 ó 089	Kleurenmacro 10
			090 ó 097	Kleurenmacro 11
			098 ó 105	Kleurenmacro 12
			106 ó 113	Kleurenmacro 13
			114 ó 121	Kleurenmacro 14
			122 ó 129	Kleurenmacro 15
			130 ó 137	Kleurenmacro 16
			138 ó 145	Kleurenmacro 17
			146 ó 153	Kleurenmacro 18
			154 ó 161	Kleurenmacro 19
			162 ó 169	Kleurenmacro 20
			170 ó 177	Kleurenmacro 21
			178 ó 185	Kleurenmacro 22
			186 ó 193	Kleurenmacro 23
			194 ó 201	Kleurenmacro 24
			202 ó 209	Kleurenmacro 25
			210 ó 217	Geen functie
			218 ó 225	Kleurenmacro 26
			226 ó 233	Kleurenmacro 27
			234 ó 241	Kleurenmacro 28
242 ó 249	Kleurenmacro 29			
250 ó 225	Kleurenmacro 30			
8	Snelheid kleurenmacro		000 ó 009	Geen functie
			010 ó 255	Snelheid, langzaam tot snel

10CH	Kanaal	Functie	Waarde	Percentage/instelling
9		Stroboscoop	000 ó 009	Geen functie
			010 ó 255	Stroboscoop, langzaam tot snel
10		Dimmer	000 ó 002	Geen functie
			003 ó 255	0-100%

## Contact USA WORLD HEADQUARTERS

### Us

#### General Information

Address: 5200 NW 108th Avenue  
Sunrise, FL 33351  
Voice: (954) 577-4455  
Fax: (954) 929-5560  
Toll free:(800) 762-1084

#### Technical Support

Voice: (844) 393-7575  
Fax: (954) 756-8015  
Email: [chauvetcs@chauvetlighting.com](mailto:chauvetcs@chauvetlighting.com)

#### World Wide Web

[www.chauvetlighting.com](http://www.chauvetlighting.com)

## EUROPE.

#### General Information

Address: Stokstraat 18  
9770 Kruishoutem  
Belgium  
Voice: +32 9 388 93 97

#### General Information

Address: Unit 1C  
Brookhill Road Industrial Estate  
Pinxton, Nottingham, UK  
NG16 6NT  
Voice: +44 (0)1773 511115  
Fax: +44 (0)1773 511110

#### Technical Support

Email: [Eutech@chauvetlighting.eu](mailto:Eutech@chauvetlighting.eu)

#### World Wide Web [www.chauvetlighting.eu](http://www.chauvetlighting.eu)

#### Technical Support

Email: [uktech@chauvetlighting.com](mailto:uktech@chauvetlighting.com)

#### World Wide Web

[www.chauvetlighting.co.uk](http://www.chauvetlighting.co.uk)

## MEXICO

#### General Information

Address: Av. de las Partidas 34 - 3B, Zona  
Industrial Lerma  
Lerma, Edo. de Mexico C.P. 52000  
Voice: +52 (728) 285-5000

#### Technical Support

Email: [servicio@chauvet.com.mx](mailto:servicio@chauvet.com.mx)

#### World Wide Web [www.chauvet.com.mx](http://www.chauvet.com.mx)

Visit the applicable website above to verify our contact information and instructions to request support. Outside the U.S., United Kingdom, Ireland, Mexico or Benelux, contact the dealer of record.

Geyser P4 QRG – Rev. 2 ML6

© Copyright 2016 CHAUVET®

All rights reserved

Printed in the P. R. C.

