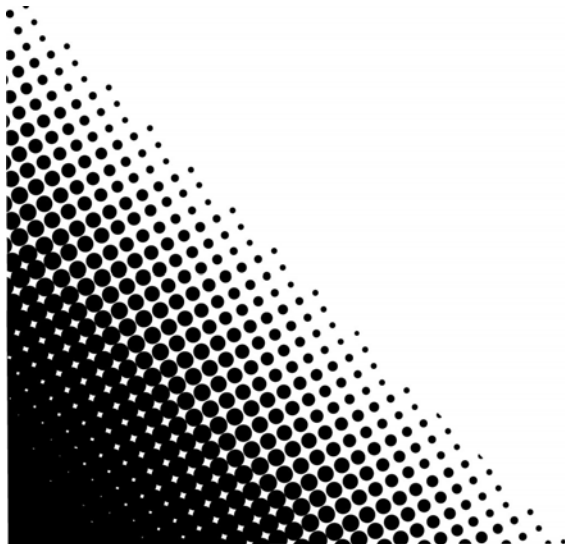
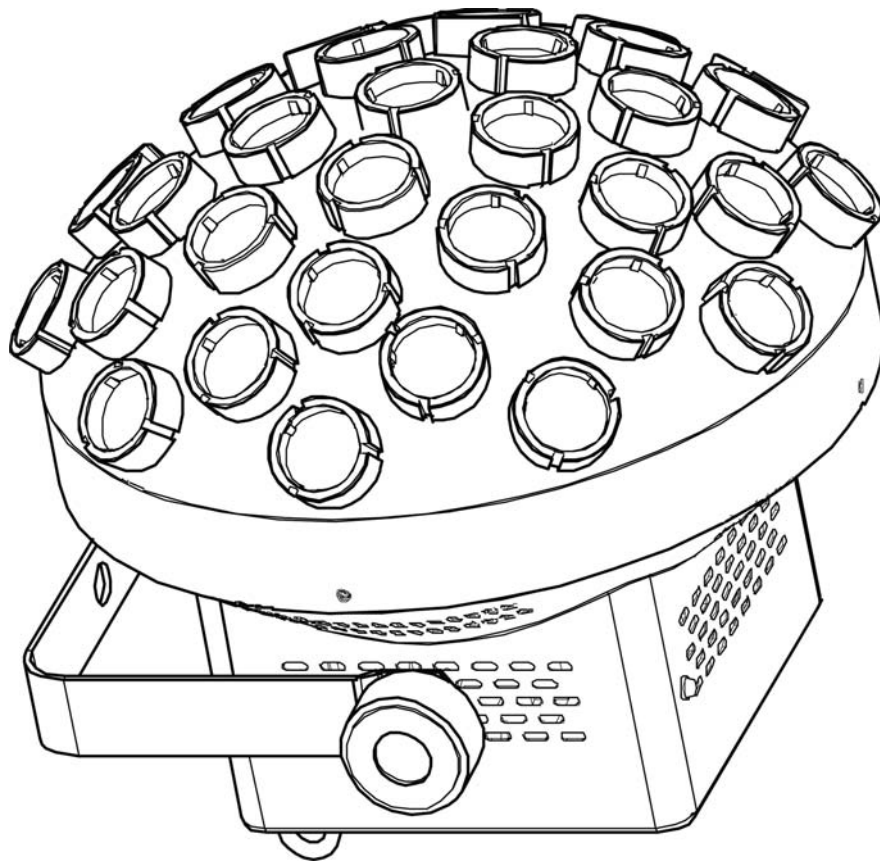


Line Dancer

Quick Reference Guide




CHAUVET

About This Guide

The Line Dancer Quick Reference Guide (QRG) has basic product information such as mounting, menu options, and DMX values. Download the User Manual from www.chauvetdj.com for more details.

Disclaimer

The information and specifications contained in this QRG are subject to change without notice.

Safety Notes

These Safety Notes include important information about installation, use, and maintenance.



- This product is not intended for permanent installation.
- ONLY connect this product to a grounded and protected circuit.
- DISCONNECT from power before cleaning or replacing the fuse.
- DO NOT look at the light source when the product is on.
- Make sure the power cord is not crimped or damaged.
- Never disconnect this product from power by pulling on the cord.
- When mounting this product overhead, ALWAYS use a safety cable.
- DO NOT allow flammable materials close to the product when it is operating.
- DO NOT touch the product's housing when it is on because it will be hot.



- The voltage of the outlet to which you are connecting this product must be within the range stated on the decal or rear panel of the product.
- This product is for indoor use only! (IP20) To prevent risk of fire or shock, do not expose this product to rain or moisture.
- Always mount this product in a location with adequate ventilation, at least 20 in (50 cm) from adjacent surfaces.
- Be sure that no ventilation slots on the unit's housing are blocked.
- Never connect this product to a dimmer or rheostat.
- Replace the fuse with the same type and rating.
- Never carry the product by the power cord. Use only the handle to carry this product.
- The maximum ambient temperature is 104 °F (40 °C). Do not operate this product at higher temperatures.
- In the event of a serious operating problem, stop using immediately.
- DO NOT open this product. It contains no user-serviceable parts.
- To eliminate unnecessary wear and improve its lifespan, during periods of non-use completely disconnect the product from power via breaker or by unplugging it.

Contact

Outside the U.S., United Kingdom, Ireland, Mexico, or Benelux, contact your distributor to request support or return a product. Visit www.chauvetdj.com for contact information.

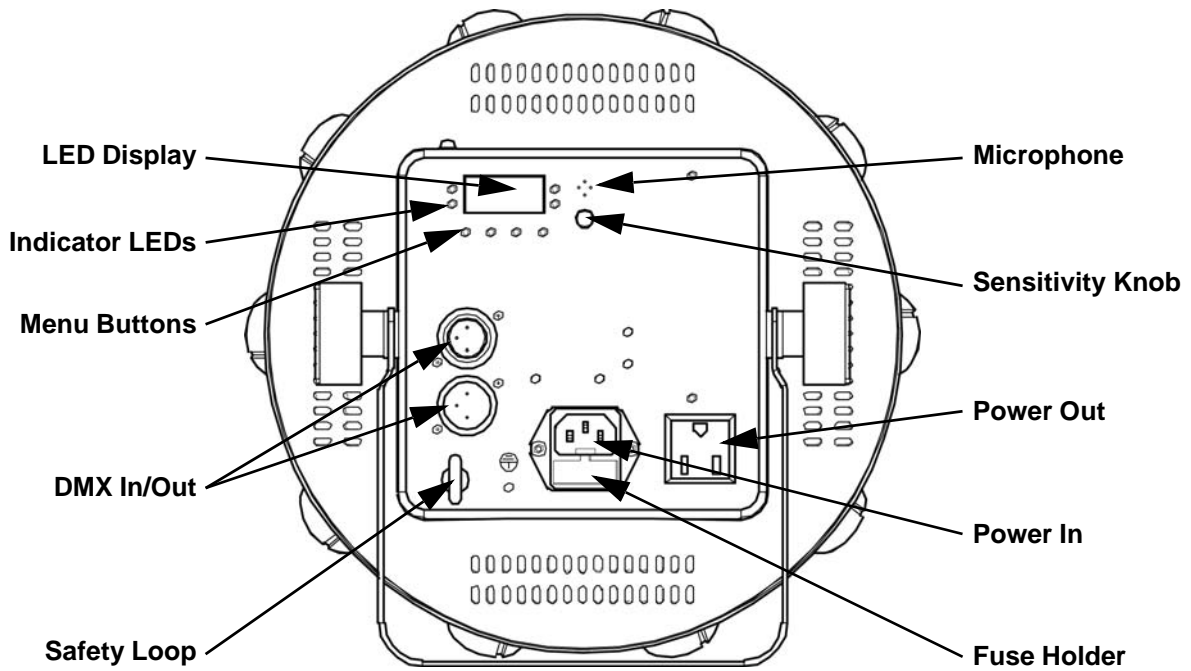
What is Included

- Line Dancer
- Power Cord
- Warranty Card
- Quick Reference Guide

To Begin

Unpack your Line Dancer and make sure you have received all parts in good condition. If the box or contents appear damaged, notify the carrier immediately, not Chauvet.

Overview



AC Power

This product has an auto-ranging power supply that works with an input voltage range of 100 to 240 VAC, 50/60 Hz.



To eliminate wear and improve its lifespan, during periods of non-use completely disconnect the product from power via breaker or by unplugging it.

Power Linking

For the maximum number of Line Dancer products that you can power link at each voltage, see the User Manual or the sticker on the product.

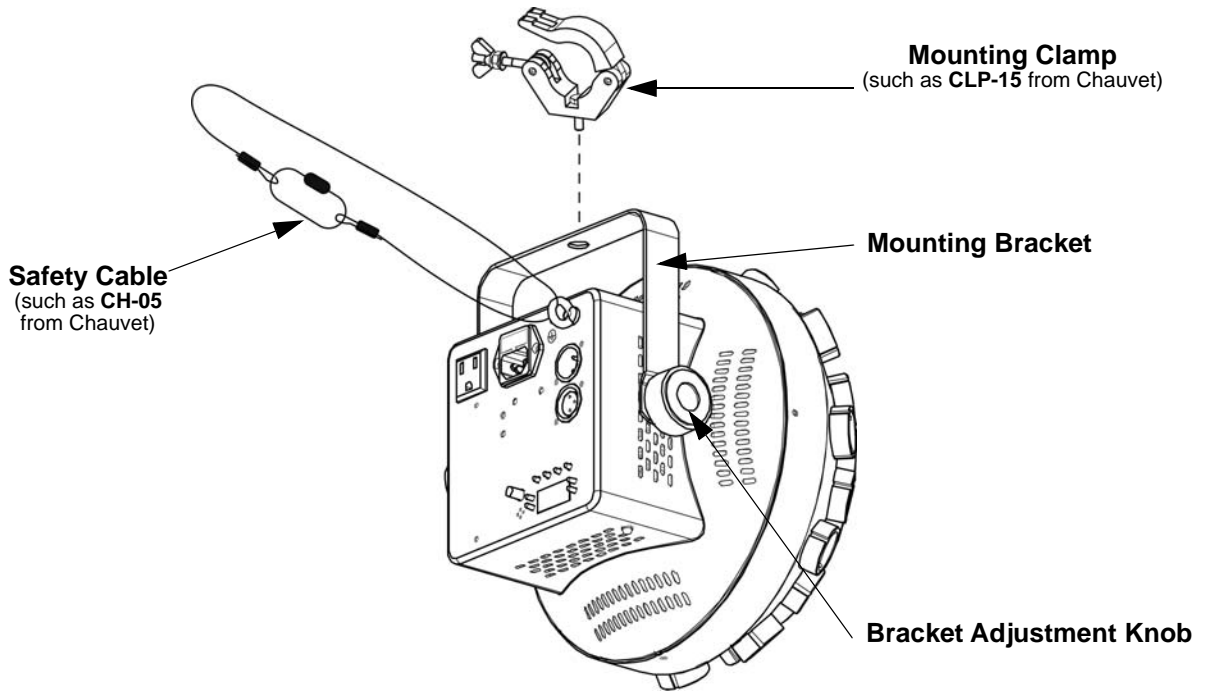
Fuse Replacement

1. Disconnect the product from power.
2. Wedge the tip of a flat-head screwdriver into the slot of the fuse holder.
3. Pry the safety cap out of the housing.
4. Remove the blown fuse from the clip on the front of the safety cap and replace with a fuse of the exact same type and rating.
5. Re-insert the fuse holder and reconnect power.

Mounting

Before mounting this product, read the [Safety Notes](#).

Mounting Diagram



Control Panel Description

Button	Function
<MENU>	Exits from the current menu or function
<UP>	Navigates upwards through the menu list and increases the numeric value when in a function
<DOWN>	Navigates downwards through the menu list and decreases the numeric value when in a function
<ENTER>	Enables the currently displayed menu or sets the currently selected value into the selected function

Menu Map

Mode	Programming Levels		Description
DMX Mode	3Ch	d 1–510	3-channel DMX mode
	6Ch	d 1–507	6-channel DMX mode
Static Color	C--	C 1–7	Selects a static color
Auto Program	P--	P 1–13	Sets auto program 1–13
Auto Speed	S--	S. 1–100	Sets the auto program speed
Motor Speed	M--	M. 0–100	Sets the motor speed
Sound Mode	Snd	Snd1–13	Sets sound-active program 1–13
Infrared Mode	SEt	on	Turns infrared on or off
		oFF	

DMX Linking

The Line Dancer can work with a DMX controller. Instructions for connecting and configuring this product for DMX operation are in the User Manual. If you are not familiar with DMX, download the DMX Primer from www.chauvetdj.com.

Starting Address

To ensure full access to all channels available in each DMX mode, the highest recommended DMX address is **507**.

Master/Slave Connection

The Line Dancer uses the DMX data connection for its Master/Slave mode. Information about configuring the Line Dancer for Master/Slave operation is in the User Manual, which is available from the Chauvet website.

IRC-6 (Infrared Remote Control)

The Line Dancer can be operated with the CHAUVET IRC-6. For more information about the IRC-6, download instructions for the IRC-6 or the Line Dancer User Manual from www.chauvetdj.com.

DMX Values

6Ch

Channel	Function	Value	Percent/Setting
1	Static Color	000 ⇔ 005	No function
		006 ⇔ 045	Red
		046 ⇔ 086	Green
		087 ⇔ 127	Blue
		128 ⇔ 168	Yellow
		169 ⇔ 209	Magenta
		210 ⇔ 250	Cyan
		251 ⇔ 255	Red, green, and blue
2	Zone Control	000 ⇔ 062	All zones ●●●●●●●●●●
		063 ⇔ 125	Zone 1 ○○○●●●○○○
		126 ⇔ 188	Zones 2 ○○○●●●●●●●
		189 ⇔ 255	Zones 3 ●●●○○○●●●●
3	Strobe	000 ⇔ 005	No function
		006 ⇔ 250	Strobe, slow to fast
		251 ⇔ 255	Sound-active strobe
4	Auto Programs	000 ⇔ 005	No function
		006 ⇔ 024	Auto program 1
		025 ⇔ 044	Auto program 2
		045 ⇔ 064	Auto program 3
		065 ⇔ 084	Auto program 4
		085 ⇔ 104	Auto program 5
		105 ⇔ 124	Auto program 6
		125 ⇔ 144	Auto program 7
		145 ⇔ 164	Auto program 8
		165 ⇔ 184	Auto program 9
		185 ⇔ 204	Auto program 10
		205 ⇔ 224	Auto program 11
		225 ⇔ 244	Auto program 12
245 ⇔ 255	Auto program 13		
5	Auto Speed	000 ⇔ 250	Auto program speed, slow to fast
		251 ⇔ 255	Sound-active program
6	Motor Speed	000 ⇔ 001	No function
		002 ⇔ 255	Motor speed, slow to fast

EN

3Ch

Channel	Function	Value	Percent/Setting
1	Auto Programs	000 ⇔ 005	No function
		006 ⇔ 024	Auto program 1
		025 ⇔ 044	Auto program 2
		045 ⇔ 064	Auto program 3
		065 ⇔ 084	Auto program 4
		085 ⇔ 104	Auto program 5
		105 ⇔ 124	Auto program 6
		125 ⇔ 144	Auto program 7
		145 ⇔ 164	Auto program 8
		165 ⇔ 184	Auto program 9
		185 ⇔ 204	Auto program 10
		205 ⇔ 224	Auto program 11
		225 ⇔ 244	Auto program 12
245 ⇔ 255	Auto program 13		
2	Auto Speed	000 ⇔ 250	Auto program speed, slow to fast
		251 ⇔ 255	Sound-active program
3	Motor Speed	000 ⇔ 001	No function
		002 ⇔ 255	Motor speed, slow to fast

Acerca de esta guía

La Guía de referencia rápida (GRR) del Line Dancer contiene información básica sobre el producto, como montaje, opciones de menú y valores DMX. Descargue el manual de usuario de www.chauvetdj.com para una información más detallada.

Exención de responsabilidad

La información y especificaciones contenidas en esta GRR están sujetas a cambio sin previo aviso.

Notas de seguridad

Estas notas de seguridad incluyen información importante sobre el montaje, uso y mantenimiento.



- Este producto no está concebido para una instalación permanente.
- Conecte este producto SOLO a un circuito con toma de tierra y protegido.
- Desconecte siempre de la alimentación antes de la limpieza o sustitución del fusible.
- NO mire a la fuente de luz cuando el producto esté encendido.
- Asegúrese de que el cable de alimentación no está retorcido ni estropeado.
- Nunca desconecte este producto de la alimentación tirando del cable.
- Cuando monte este producto en alto, use un cable de seguridad.
- NO permita la presencia de materiales inflamables cerca de la unidad cuando esté en funcionamiento.
- NO toque este producto cuando esté en funcionamiento, pues podría estar caliente.
- La tensión del enchufe al que conecte este producto ha de estar en el rango establecido en el grabado o en el panel posterior del producto.
- ¡Este producto es para uso en interiores solamente! (IP20) Para evitar riesgos de incendio o descarga, no exponga este producto a la lluvia o la humedad.
- Monte siempre este producto en una ubicación con ventilación adecuada, al menos a 20 in (50 cm) de superficies adyacentes.
- Asegúrese de que ninguna ranura de ventilación en la carcasa de la unidad queda bloqueada.
- Nunca conecte este producto a un atenuador o reostato.
- Sustituya el fusible con uno del mismo tipo y categoría.
- Use SOLAMENTE los soportes de colgar/montar o las asas para mover este producto.
- La temperatura ambiente máxima es de 104 °F (40 °C). No haga funcionar este producto a temperaturas más altas.
- En caso de un problema grave de funcionamiento, deje de usarlo inmediatamente.
- NO abra este producto. No contiene piezas reparables por el usuario.
- Para evitar un desgaste innecesario y alargar su vida útil, desconecte completamente el producto mediante el interruptor o desenchufándolo durante periodos en que no se use.



Contacto

Fuera de EE. UU., Reino Unido, Irlanda, México o Benelux póngase en contacto con su distribuidor para solicitar asistencia o devolver un producto. Visite www.chauvetdj.com para información de contacto.

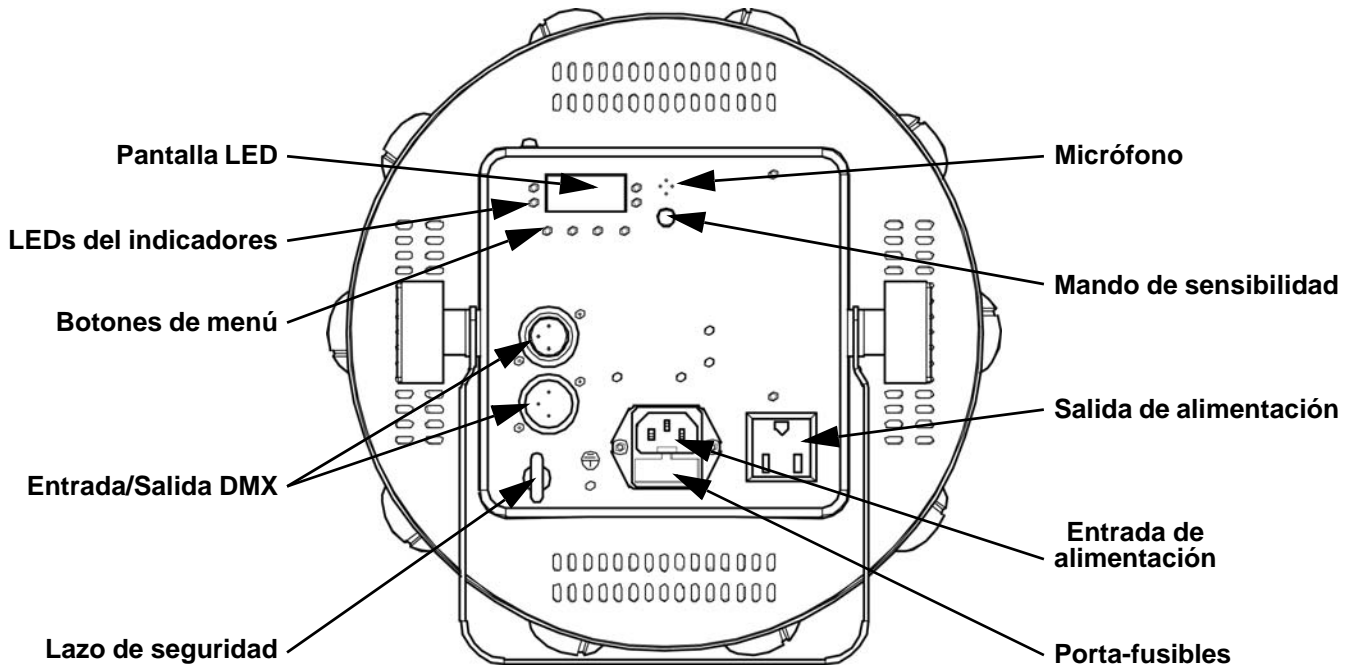
Qué va incluido

- Line Dancer
- Cable de alimentación
- Tarjeta de garantía
- Guía de referencia rápida

Para empezar

Desembale su Line Dancer y asegúrese de que ha recibido todas las partes en buen estado. Si la caja o los componentes parecen dañados, notifíquese lo inmediatamente al transportista, no a Chauvet.

Visión general



Corriente alterna

Este producto tiene una fuente de alimentación con detección automática que puede funcionar con un rango de tensión de entrada de 100–240 VCA, 50/60 Hz.



Para evitar un desgaste innecesario y alargar su vida útil, desconecte completamente el producto mediante el interruptor o desenchufándolo durante periodos en que no se use.

Alimentación en cadena

Para ver el máximo número de Line Dancer que se pueden alimentar en cadena a 120 V o a 240 V, consulte el Manual de usuario o la etiqueta del producto.

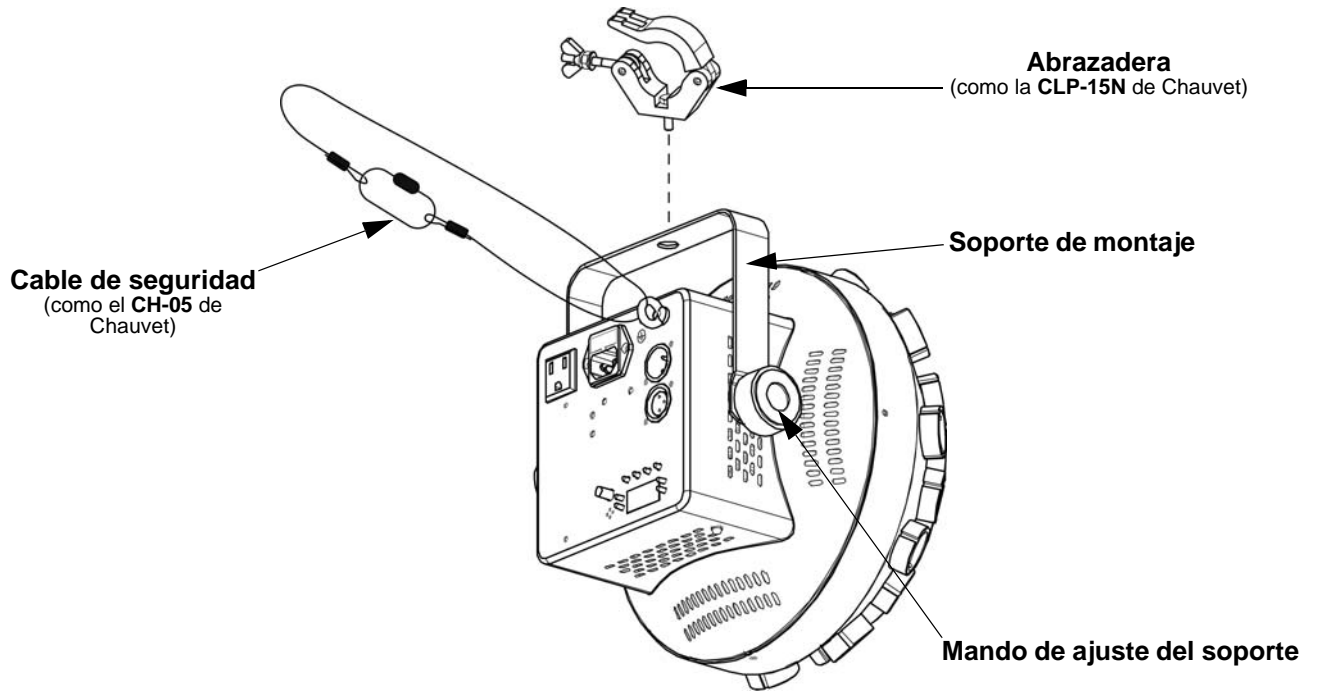
Sustitución del fusible

1. Desconecte el producto de la alimentación.
2. Haga cuña con la punta de un destornillador plano en la ranura del portafusibles.
3. Saque la tapa de seguridad de la carcasa.
4. Quite el fusible fundido de la sujeción en la parte frontal de la tapa de seguridad y sustituya el fusible con otro del mismo tipo y categoría.
5. Vuelva a insertar el portafusibles y conecte de nuevo la alimentación.

Montaje

Antes de montar este producto, lea las [Notas de seguridad](#).

Diagrama de montaje



Descripción del panel de control

Botón	Función
<MENU>	Salir del menú o función actual
<UP>	Navega hacia arriba por la lista de menú y aumenta el valor numérico cuando está en una función
<DOWN>	Navega hacia abajo por la lista de menú y disminuye el valor numérico cuando está en una función
<ENTER>	Habilita el menú actualmente en pantalla o configura el valor seleccionado actualmente dentro de la función seleccionada

Mapa de menú

Modo	Niveles de programación		Descripción
Modo DMX	3Ch	d 1-510	Modo DMX de 3 canales
	6Ch	d 1-507	Modo DMX de 6 canales
Colores estáticos	C--	C 1-7	Selecciona un color estático
Programas automáticos	P--	P 1-13	Configura programa automático 1-13
Velocidad del programa	S--	S. 1-100	Ajusta la velocidad de los programas
Velocidad del motor	M--	M. 0-100	Ajusta la velocidad del motor
Activo por sonido	Snd	Snd1-13	Configura el modo Activo por Sonido 1-13
Modo Infrarrojos	SEt	on	Activa o desactiva los infrarrojos
		oFF	

Enlace DMX

El Line Dancer puede funcionar con un controlador DMX cuando se enlaza por conexiones serie DMX. Las instrucciones para conectar y configurar este producto para funcionamiento DMX están en el Manual de usuario. Si no está familiarizado con DMX, descargue el Manual DMX de www.chauvetdj.com.

Dirección de inicio

Para asegurarse acceso total a todos los canales en cada modo DMX, la dirección DMX más recomendable es **507**.

Conexión Maestro/Esclavo

El Line Dancer usa la conexión de datos DMX para su modo Maestro/Esclavo. Las instrucciones para conectar y configurar este producto para funcionamiento Maestro/Esclavo están en el Manual de usuario.

IRC-6 (control remoto por infrarrojos)

El Line Dancer es totalmente compatible con el control remoto por infrarrojos (IRC-6) de CHAUVET DJ. Para información adicional sobre el IRC-6 o para descargar las instrucciones, consulte www.chauvetdj.com.

Valores DMX

6Ch

Canal	Función	Valor	Porcentaje/Configuración
1	Color estático	000 ⇔ 005	Sin función
		006 ⇔ 045	Rojo
		046 ⇔ 086	Verde
		087 ⇔ 127	Azul
		128 ⇔ 168	Amarillo
		169 ⇔ 209	Magenta
		210 ⇔ 250	Cian
		251 ⇔ 255	Rojo, verde y azul
2	Control de zona	000 ⇔ 062	Todas las zonas ●●●●●●●●●●
		063 ⇔ 125	Zona 1 ○○○●●●○○○
		126 ⇔ 188	Zonas 2 ○○○●●●●●●●
		189 ⇔ 255	Zonas 3 ●●●○○○●●●
3	Estroboscopio	000 ⇔ 005	Sin función
		006 ⇔ 250	Estroboscopio, lento a rápido
		251 ⇔ 255	Estroboscopio activado por sonido
4	Programas automáticos	000 ⇔ 005	Sin función
		006 ⇔ 024	Programa automático 1
		025 ⇔ 044	Programa automático 2
		045 ⇔ 064	Programa automático 3
		065 ⇔ 084	Programa automático 4
		085 ⇔ 104	Programa automático 5
		105 ⇔ 124	Programa automático 6
		125 ⇔ 144	Programa automático 7
		145 ⇔ 164	Programa automático 8
		165 ⇔ 184	Programa automático 9
		185 ⇔ 204	Programa automático 10
		205 ⇔ 224	Programa automático 11
		225 ⇔ 244	Programa automático 12
245 ⇔ 255	Programa automático 13		
5	Velocidad de programa	000 ⇔ 250	Velocidad de programa, lenta a rápida
		251 ⇔ 255	Activación por sonido
6	Velocidad de motor	000 ⇔ 001	Sin función
		002 ⇔ 255	Velocidad de motor, lenta a rápida

3Ch

Canal	Función	Valor	Porcentaje/Configuración
1	Programas automáticos	000 ⇔ 005	Sin función
		006 ⇔ 024	Programa automático 1
		025 ⇔ 044	Programa automático 2
		045 ⇔ 064	Programa automático 3
		065 ⇔ 084	Programa automático 4
		085 ⇔ 104	Programa automático 5
		105 ⇔ 124	Programa automático 6
		125 ⇔ 144	Programa automático 7
		145 ⇔ 164	Programa automático 8
		165 ⇔ 184	Programa automático 9
		185 ⇔ 204	Programa automático 10
		205 ⇔ 224	Programa automático 11
		225 ⇔ 244	Programa automático 12
245 ⇔ 255	Programa automático 13		
2	Velocidad de programa	000 ⇔ 250	Velocidad de programa, lenta a rápida
		251 ⇔ 255	Activación por sonido
3	Velocidad de motor	000 ⇔ 001	Sin función
		002 ⇔ 255	Velocidad de motor, lenta a rápida

A propos de ce manuel

Le Manuel de Référence (MR) du Line Dancer reprend des informations de base sur cet appareil notamment en matière de montage, d'options de menu et de valeurs DMX. Veuillez télécharger le manuel d'utilisation à partir du site internet www.chauvetdj.com pour plus de détails.

Clause de non Responsabilité

Les informations et caractéristiques contenues dans ce MR sont sujettes à modification sans préavis.

Consignes de Sécurité

Ces consignes de sécurité contiennent des informations importantes en matière d'installation, d'utilisation et d'entretien.



- Cet appareil n'est pas adapté pour une installation permanente.
- Cet appareil DOIT être relié à un circuit mis à la terre et protégé.
- Toujours débrancher l'appareil de la source d'alimentation avant de le nettoyer ou de remplacer son fusible.
- NE PAS exposer directement les yeux à la source de lumière lorsque le produit est allumé.
- Veillez à ce que le cordon d'alimentation ne soit jamais pincé ou endommagé.
- Ne débranchez jamais cet appareil en tirant sur le cordon d'alimentation.
- En cas de montage de l'appareil en hauteur, veillez à toujours utiliser un câble de sécurité.
- NE PAS laisser de produit inflammable à proximité de l'appareil lorsque celui-ci fonctionne.
- NE PAS toucher au boîtier de l'appareil lorsqu'il est en fonctionnement, celui-ci pouvant être très chaud.



- La tension de la source d'énergie à laquelle est connecté cet appareil doit être dans la plage indiquée sur l'étiquette ou sur le panneau arrière de l'appareil.
- Cet appareil doit uniquement être utilisé en intérieur ! (IP20) Afin d'éviter tout risque d'incendie ou de décharge électrique, veillez à n'exposer cet appareil ni à la pluie ni à l'humidité.
- Installez toujours cet appareil dans un endroit bien ventilé à au moins 50 cm (20 po) des surfaces adjacentes.
- Assurez-vous qu'aucune fente de ventilation de l'appareil n'est obstruée.
- Ne connectez jamais cet appareil à un variateur ou un rhéostat.
- Lors du remplacement du fusible, utilisez le même type et le même ampérage.
- Utilisez EXCLUSIVEMENT le support de suspension/fixation pour soulever cet appareil.
- La température ambiante maximale est de 40 °C (104 °F). Ne faites pas fonctionner cet appareil à des températures plus élevées.
- En cas de sérieux problèmes de fonctionnement, arrêtez l'appareil immédiatement.
- NE PAS ouvrir cet appareil. Il ne contient aucune pièce réparable par l'utilisateur.
- Durant les périodes de non-utilisation, pour éviter toute usure inutile et pour prolonger la durée de vie, éteignez complètement l'appareil en le débranchant ou en coupant le disjoncteur.

Nous contacter

En dehors des États-Unis, du Royaume-Uni, de l'Irlande, du Mexique ou du Benelux, contactez votre fournisseur si vous avez besoin d'assistance ou pour retourner un appareil. Veuillez consulter le site internet www.chauvetdj.com pour obtenir des informations pour nous contacter.

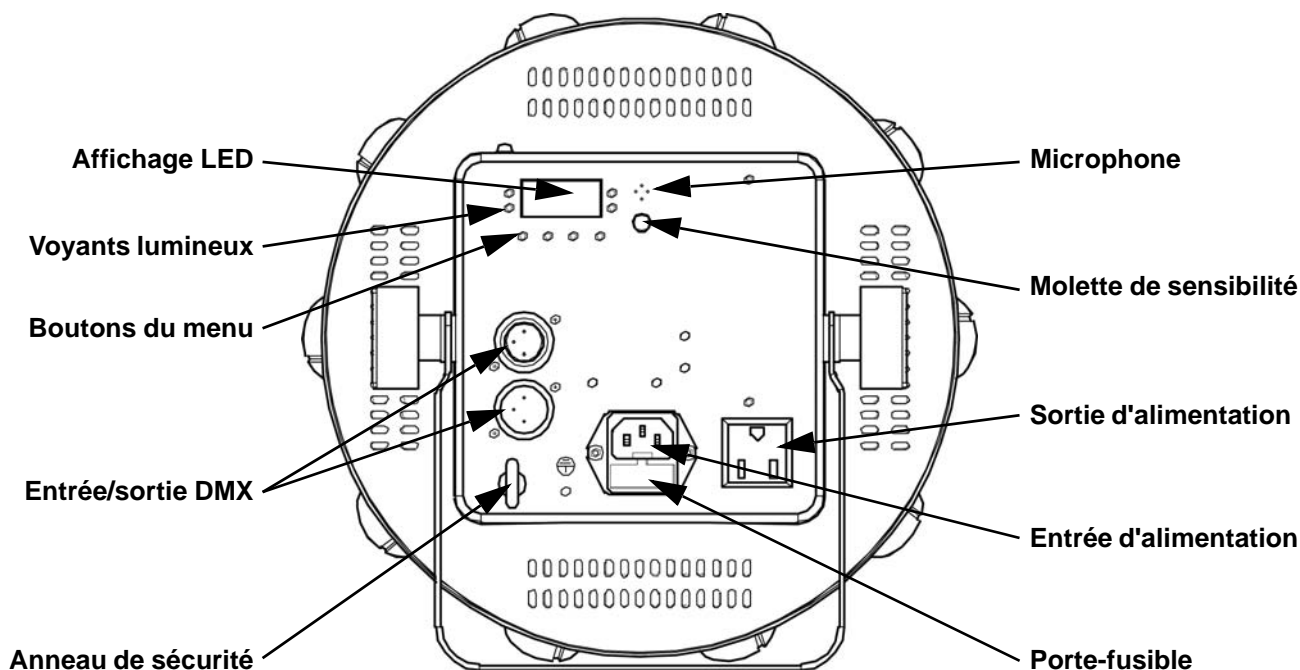
Contenu

- Line Dancer
- Cordon d'alimentation
- Fiche de garantie
- Manuel de référence

Préalable

Déballer votre Line Dancer et assurez-vous que vous avez reçu toutes les pièces en bon état. Si la boîte et/ou son contenu semble endommagés, contactez immédiatement le transporteur, et non pas Chauvet.

Vue d'ensemble



Alimentation CA

Cet appareil est doté d'une alimentation universelle qui peut prendre en charge toute tension d'entrée comprise entre 100 et 240 VCA, 50/60 Hz.



Durant les périodes de non-utilisation, pour éviter toute usure inutile et pour prolonger la durée de vie, éteignez complètement l'appareil en le débranchant ou en coupant le disjoncteur.

Chaînage électrique

Pour savoir combien de projecteurs Line Dancer peuvent être chaînés entre eux au maximum sur du 120 V ou du 240 V, veuillez consulter le manuel de l'utilisateur ou l'étiquette sur l'appareil.

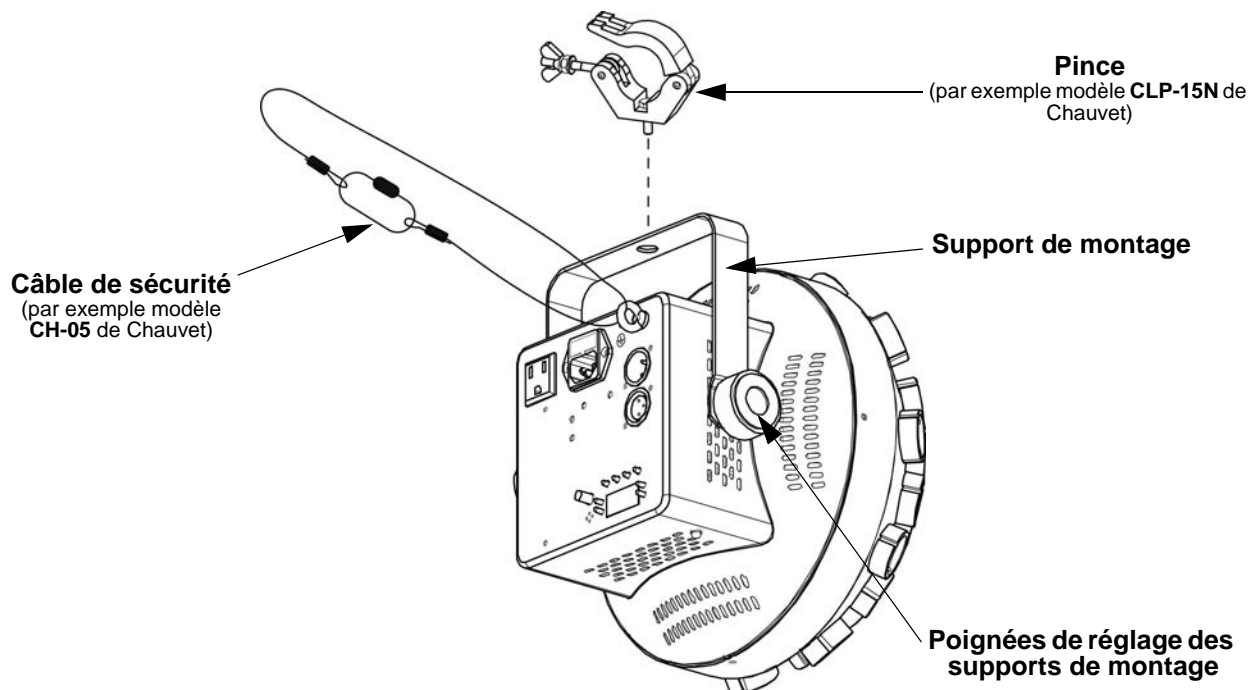
Remplacement des fusibles

1. Débranchez l'appareil.
2. Calez la pointe d'un tournevis à tête plate dans la fente du porte-fusible.
3. Soulevez le capuchon de sécurité hors du boîtier.
4. Enlevez le fusible grillé logé dans le clip sur le devant du capuchon de sécurité et remplacez-le par un fusible de même type et de même ampérage.
5. Remettez le porte-fusible en place puis rebranchez.

Montage

Avant de monter cet appareil, veuillez lire les [Consignes de Sécurité](#).

Schéma de montage



Description du panneau de commande

Bouton	Fonction
<MENU>	Permet de sortir du menu ou de la fonction en cours
<UP>	Permet de naviguer vers le haut dans la liste du menu et d'incrémenter une valeur numérique dans une fonction
<DOWN>	Permet de naviguer vers le bas dans la liste du menu et de décrémenter une valeur numérique dans une fonction
<ENTER>	Active l'entrée de menu actuellement affichée ou confirme la valeur actuellement sélectionnée pour la fonction en cours de sélection

Menu carte

Mode	Niveaux de programmation		Description
Mode DMX	3Ch	d 1-510	Mode DMX à 3 canaux
	6Ch	d 1-507	Mode DMX à 6 canaux
Couleur statique	C--	C 1-7	Permet de sélectionner l'une couleur statique
Programmes automatiques	P--	P 1-13	Permet de définir le programme automatique 1-13
Vitesse du programme	S--	S. 1-100	Permet de régler la vitesse des programmes automatiques
Vitesse du moteur	M--	M. 0-100	Permet de régler la vitesse du moteur
Activation par le son	Snd	Snd1-13	Configure le mode son actif 1-13
Mode infrarouge	SEt	on	Permet d'activer ou désactiver l'infrarouge
		oFF	

Chaînage DMX

Le Line Dancer peut fonctionner avec un contrôleur DMX lorsqu'il est relié par des connexions séries DMX. Les instructions pour la connexion et la configuration de cet appareil pour le fonctionnement en DMX sont indiquées dans le manuel d'utilisation. Si vous n'êtes pas familier avec le protocole DMX, vous pouvez télécharger l'introduction au DMX à l'adresse www.chauvetdj.com.

Adresse de départ

Pour permettre un accès à l'ensemble des canaux de chaque mode DMX, l'adresse DMX maximale recommandée est **507**.

Connexion maître/esclave

Le Line Dancer utilise une connexion de données DMX pour le fonctionnement de son mode maître/esclave. Les instructions pour la connexion et la configuration de cet appareil pour le fonctionnement en maître/esclave sont indiquées dans le manuel d'utilisation.

IRC-6 (Télécommande par infrarouge)

Le Line Dancer est compatible avec la télécommande infra-rouge (IRC-6) de CHAUVET DJ. Pour plus d'informations sur l'IRC-6 ou pour télécharger les instructions, rendez-vous à l'adresse www.chauvetdj.com.

Valeurs DMX

6Ch

Canal	Fonction	Valeur	Pourcentage/Paramétrage
1	Couleur statique	000 ⇔ 005	Pas de fonction
		006 ⇔ 045	Rouge
		046 ⇔ 086	Vert
		087 ⇔ 127	Bleu
		128 ⇔ 168	Jaune
		169 ⇔ 209	Magenta
		210 ⇔ 250	Cyan
		251 ⇔ 255	Rouge, vert et bleu
2	Contrôle de zone	000 ⇔ 062	Toutes les zones ●●●●●●●●●●
		063 ⇔ 125	Zone 1 ○○○●●●○○○
		126 ⇔ 188	Zones 2 ○○○●●●●●●●
		189 ⇔ 255	Zones 3 ●●●○○○●●●
3	Stroboscope	000 ⇔ 005	Pas de fonction
		006 ⇔ 250	Stroboscope, lente à rapide
		251 ⇔ 255	Stroboscope son-activés
4	Programmes automatiques	000 ⇔ 005	Pas de fonction
		006 ⇔ 024	Programme automatique 1
		025 ⇔ 044	Programme automatique 2
		045 ⇔ 064	Programme automatique 3
		065 ⇔ 084	Programme automatique 4
		085 ⇔ 104	Programme automatique 5
		105 ⇔ 124	Programme automatique 6
		125 ⇔ 144	Programme automatique 7
		145 ⇔ 164	Programme automatique 8
		165 ⇔ 184	Programme automatique 9
		185 ⇔ 204	Programme automatique 10
		205 ⇔ 224	Programme automatique 11
		225 ⇔ 244	Programme automatique 12
245 ⇔ 255	Programme automatique 13		
5	Vitesse du programme	000 ⇔ 250	Vitesse du programme, lente à rapide
		251 ⇔ 255	Programme son-activés
6	Vitesse du moteur	000 ⇔ 001	Pas de fonction
		002 ⇔ 255	Vitesse du moteur, lente à rapide

FR

3Ch

Canal	Fonction	Valeur	Pourcentage/Paramétrage
1	Programmes automatiques	000 ⇔ 005	Pas de fonction
		006 ⇔ 024	Programme automatique 1
		025 ⇔ 044	Programme automatique 2
		045 ⇔ 064	Programme automatique 3
		065 ⇔ 084	Programme automatique 4
		085 ⇔ 104	Programme automatique 5
		105 ⇔ 124	Programme automatique 6
		125 ⇔ 144	Programme automatique 7
		145 ⇔ 164	Programme automatique 8
		165 ⇔ 184	Programme automatique 9
		185 ⇔ 204	Programme automatique 10
		205 ⇔ 224	Programme automatique 11
		225 ⇔ 244	Programme automatique 12
245 ⇔ 255	Programme automatique 13		
2	Vitesse du programme	000 ⇔ 250	Vitesse du programme, lente à rapide
		251 ⇔ 255	Programme son-activés
3	Vitesse du moteur	000 ⇔ 001	Pas de fonction
		002 ⇔ 255	Vitesse du moteur, lente à rapide

Über diese Schnellanleitung

In der Schnellanleitung des Line Dancer finden Sie die wesentlichen Produktinformationen, wie etwa über die Montage, Menüoptionen und DMX-Werte des Geräts. Laden Sie für weiterführende Informationen unter www.chauvetdj.com das Benutzerhandbuch herunter.

Haftungsausschluss

Die in dieser Anleitung aufgeführten Informationen und Spezifikationen können ohne vorherige Ankündigung geändert werden.

Sicherheitshinweise

Diese Sicherheitshinweise enthalten wichtige Informationen über die Montage, Verwendung und Wartung des Geräts.



- Dieses Produkt eignet sich nicht für eine permanente Installation.
- Schließen Sie dieses Produkt NUR an einen mit der Erde verbundenen und geschützten Stromkreis an.
- Trennen Sie das Gerät von der Stromquelle, bevor Sie es reinigen oder die Sicherung austauschen.
- NIEMALS in die Lichtquelle schauen, während das Gerät eingeschaltet ist.
- Stellen Sie sicher, dass das Netzkabel nicht gequetscht oder beschädigt ist.
- Ziehen Sie beim Trennen des Geräts von der Stromversorgung nie am Kabel.
- Bei Montage über Kopf immer ein Sicherungsseil verwenden.
- KEINE entflammaren Materialien während des Betriebs in der Nähe des Geräts lagern.
- NIEMALS während des Betriebs das Gehäuse berühren, da dies sehr heiß wird.

- Die Spannung der Schuko-Steckdose, an die Sie das Gerät anschließen, muss sich innerhalb des Spannungsbereiches befinden, der auf dem Hinweisschild oder dem rückwärtigen Bedienfeld des Geräts angegeben ist.
- Dieses Gerät darf nur im Innenbereich verwendet werden. (IP20) Um das Risiko von Bränden oder elektrischen Schlägen zu vermeiden, dürfen Sie das Gerät nicht Regen oder Feuchtigkeit aussetzen.
- Installieren Sie das Gerät an einem Ort mit ausreichender Belüftung und mit einem Abstand von 50 cm zu den angrenzenden Flächen.
- Stellen Sie sicher, dass die Lüftungsöffnungen im Gehäuse des Geräts nicht verschlossen sind.
- Schließen Sie dieses Gerät niemals an einen Dimmer oder Regelwiderstand an.
- Achten Sie beim Auswechseln der Sicherung darauf, den gleichen Typ mit den gleichen Werten zu verwenden.
- Das Gerät NUR an den Hänge-/Befestigungsbügeln oder Griffen tragen.
- Die maximal zulässige Umgebungstemperatur beträgt 40 °C. Nehmen Sie das Gerät nicht bei höheren Temperaturen in Betrieb.
- Bei ernsthaften Betriebsproblemen stoppen Sie umgehend die Verwendung des Geräts.
- Dieses Gerät NICHT öffnen. Die eingebauten Komponenten sind für den Kunden wartungsfrei.
- Um unnötigen Verschleiß zu vermeiden und die Lebensdauer des Geräts zu verlängern, trennen Sie während längerer Perioden des Nichtgebrauchs das Gerät vom Stromnetz – entweder per Trennschalter oder durch Herausziehen des Steckers aus der Steckdose.



Kontakt

Kunden außerhalb der USA, GB, Irland, Mexiko oder Benelux wenden sich an ihren Lieferanten, um den Kundensupport in Anspruch zu nehmen oder ein Produkt zurückzuschicken. Kontaktinformationen finden Sie unter www.chauvetdj.com.

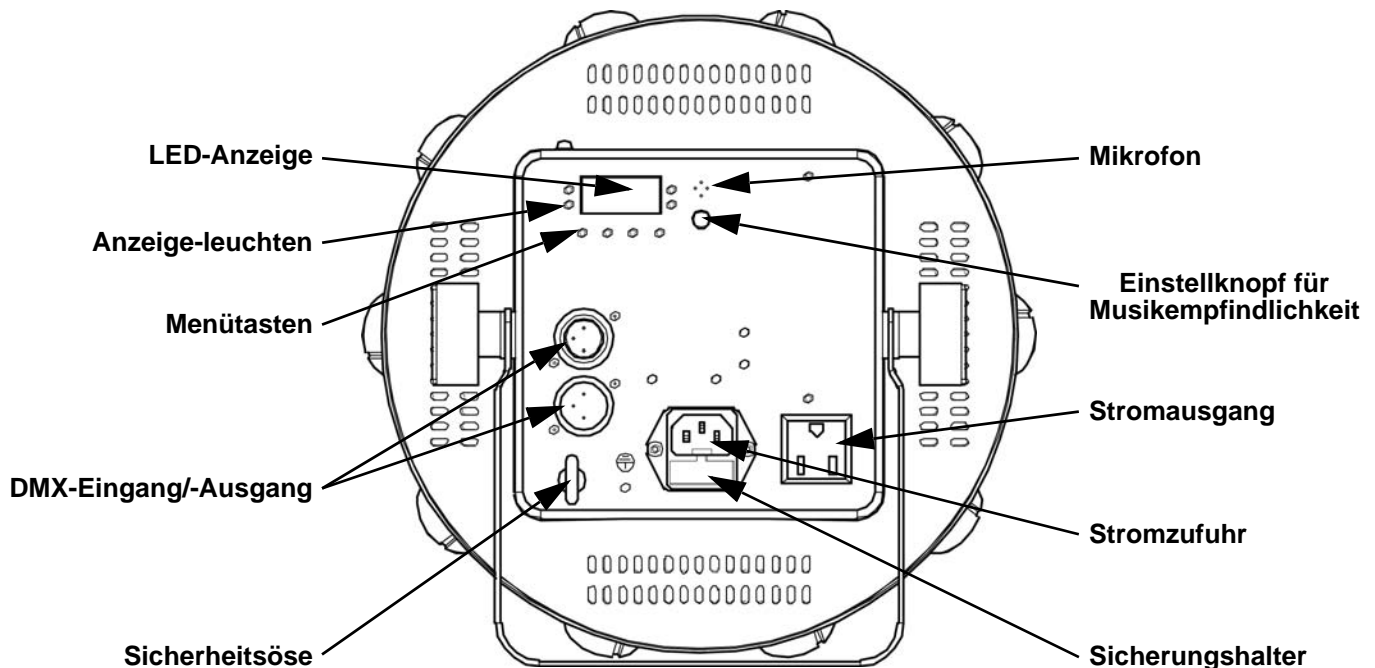
Packungsinhalt

- Line Dancer
- Netzkabel
- Garantiekarte
- Schnellanleitung

Start

Packen Sie Ihren Line Dancer aus und überprüfen Sie, ob Sie alle Teile unbeschädigt erhalten haben. Wenn die Verpackung beschädigt ist, benachrichtigen Sie umgehend das Transportunternehmen, nicht jedoch Chauvet.

Übersicht

**Wechselstrom**

Dieses Gerät verfügt über ein Vorschaltgerät, das automatisch die anliegende Spannung erkennt, sobald der Netzstecker in die Schukosteckdose gesteckt wird, und kann mit einer Eingangsspannung von 100–240 V AC, 50/60 Hz arbeiten.



Um unnötigen Verschleiß zu vermeiden und die Lebensdauer des Geräts zu verlängern, trennen Sie während längerer Perioden des Nichtgebrauchs das Gerät vom Stromnetz – entweder per Trennschalter oder durch Herausziehen des Steckers aus der Steckdose.

Serienschaltung der Geräte

Informationen zur maximalen Anzahl der Line Dancer-Geräte, die bei 120 V oder 240 V in Serie geschaltet werden können, finden Sie in der Bedienungsanleitung oder auf dem Typenschild am Gerät.

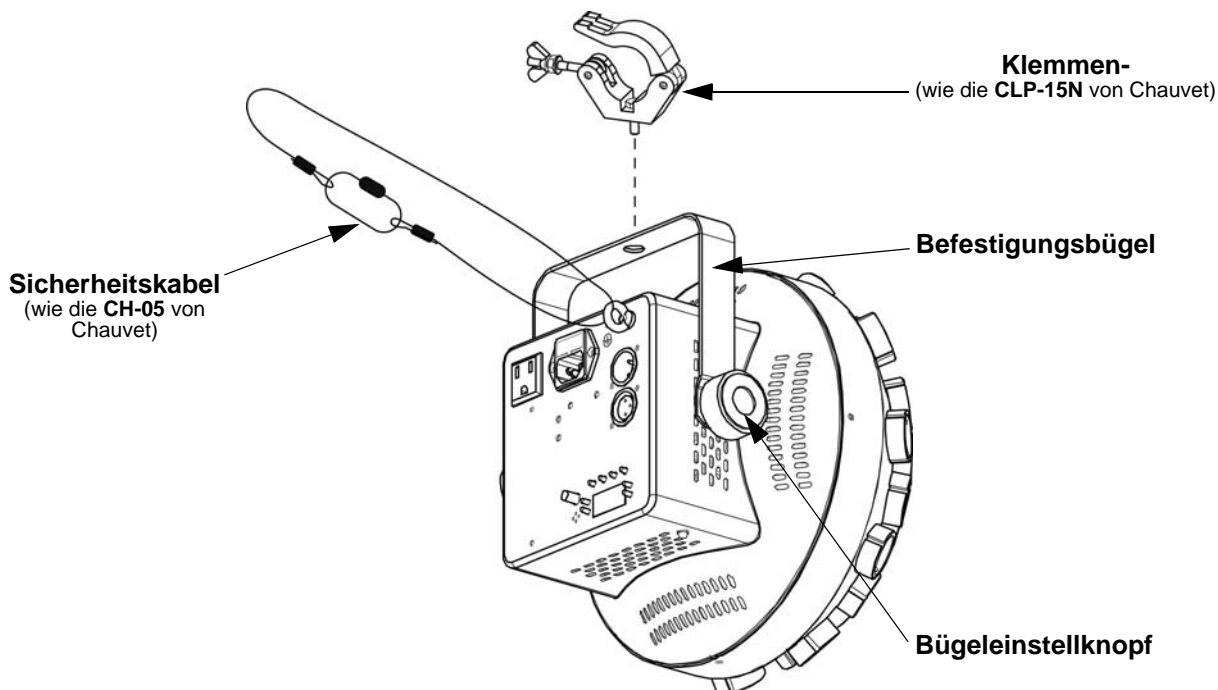
Auswechseln der Sicherung

1. Trennen Sie das Gerät vom Stromnetz.
2. Klemmen Sie die Spitze eines Flachkopfschraubendrehers in den Schlitz des Sicherungshalters.
3. Hebeln Sie die Sicherheitsabdeckung vom Gehäuse ab.
4. Entfernen Sie die durchgebrannte Sicherung von der Klemme am Vorderteil der Sicherheitsabdeckung, und ersetzen Sie diese durch eine Sicherung des gleichen Typs und mit den gleichen Werten.
5. Stecken Sie den Sicherungshalter wieder zurück, und schließen Sie das Gerät an das Stromnetz an.

Montage

Lesen Sie vor der Montage dieses Geräts in jedem Fall die [Sicherheitshinweise](#).

Montageansicht



Beschreibung des Bedienfeldes

Taste	Funktion
<MENU>	Wählt einen Betriebsmodus oder verlässt die aktuelle Menüoption
<UP>	Damit navigieren Sie durch die Menüpunkte nach oben und erhöhen den numerischen Wert der entsprechenden Funktionen
<DOWN>	Damit navigieren Sie durch die Menüpunkte nach unten und verringern den numerischen Wert der entsprechenden Funktionen
<ENTER>	Aktiviert eine Menüoption oder einen ausgewählten Wert

Menükarte

Modus	Programmiererebenen		Beschreibung
DMX-Modus	3Ch	d 1–510	3-Kanal DMX-Modus
	6Ch	d 1–507	6-Kanal DMX-Modus
Statische Farb	C--	C 1–7	Wählt eine statische Farb
Auto-Programme	P--	P 1–13	Stellt Auto-Programm 1–13
Programme Geschwindigkeit	S--	S. 1–100	Stellt die Geschwindigkeit der Auto-Programme ein
Motor Geschwindigkeit	M--	M. 0–100	Stellt die Geschwindigkeit der Motor ein
Musiksteuerung	Snd	Snd1–13	Stellt den Musiksteuerungs-Modus 1–13
Infrarot-Modus	SEt	on	Schaltet Infrarot ein oder aus
		oFF	

DMX-Verbindung

Der Line Dancer kann mit einem DMX-Controller betrieben werden, wenn eine DMX-Serienschaltung zum Einsatz kommt. Anweisungen zum Zusammenschluss und der Konfiguration dieses Geräts für den Betrieb im DMX-Modus finden Sie im Benutzerhandbuch. Wenn Sie mit DMX nicht vertraut sind, laden Sie "DMX - Eine Einführung" unter www.chauvetdj.com.

Startadresse

Um einen vollständigen Zugang zu allen Kanälen in jedem DMX-Modus zu gewährleisten, beträgt die höchste empfohlene DMX-Adresse **507**.

Master/Slave-Schaltung

Der Line Dancer verwendet für seinen Master/Slave-Modus eine DMX-Datenverbindung. Anweisungen zum Zusammenschluss und der Konfiguration dieses Geräts für den Betrieb im Master/Slave-Modus finden Sie im Benutzerhandbuch.

IRC-6 (Infrarot-Fernbedienung)

Der Line Dancer ist vollständig kompatibel mit der Infrarot-Fernbedienung (IRC-6) von CHAUVET DJ. Weitere Informationen zur IRC-6 oder herunterladbare Anweisungen finden Sie unter www.chauvetdj.com.

DMX-Werte

6Ch

Kanal	Funktion	Wert	Prozent/Einstellung
1	Statische Farb	000 ⇔ 005	Keine Funktion
		006 ⇔ 045	Rot
		046 ⇔ 086	Grün
		087 ⇔ 127	Blau
		128 ⇔ 168	Gelb
		169 ⇔ 209	Magentarot
		210 ⇔ 250	Cyan
2	Zonensteuerung	251 ⇔ 255	Rot, Grün und Blau
		000 ⇔ 062	Alle zonen ●●●●●●●●●●
		063 ⇔ 125	Zone 1 ○○○●●●○○○
		126 ⇔ 188	Zonen 2 ○○○●●●●●●●
		189 ⇔ 255	Zonen 3 ●●●○○○●●●●
3	Strobe	000 ⇔ 005	Keine Funktion
		006 ⇔ 250	Strobe, langsam bis schnell
		251 ⇔ 255	Musiksteuerung Strobe
4	Auto-Programme	000 ⇔ 005	Keine Funktion
		006 ⇔ 024	Auto-Programm 1
		025 ⇔ 044	Auto-Programm 2
		045 ⇔ 064	Auto-Programm 3
		065 ⇔ 084	Auto-Programm 4
		085 ⇔ 104	Auto-Programm 5
		105 ⇔ 124	Auto-Programm 6
		125 ⇔ 144	Auto-Programm 7
		145 ⇔ 164	Auto-Programm 8
		165 ⇔ 184	Auto-Programm 9
		185 ⇔ 204	Auto-Programm 10
		205 ⇔ 224	Auto-Programm 11
		225 ⇔ 244	Auto-Programm 12
245 ⇔ 255	Auto-Programm 13		
5	Programm-Geschwindigkeit	000 ⇔ 250	Programm-Geschwindigkeit, langsam bis schnell
		251 ⇔ 255	Musiksteuerungs-Programm
6	Motor-Geschwindigkeit	000 ⇔ 001	Keine Funktion
		002 ⇔ 255	Motor-Geschwindigkeit, langsam bis schnell

3Ch

Kanal	Funktion	Wert	Prozent/Einstellung
1	Auto-Programme	000 ⇔ 005	Keine Funktion
		006 ⇔ 024	Auto-Programm 1
		025 ⇔ 044	Auto-Programm 2
		045 ⇔ 064	Auto-Programm 3
		065 ⇔ 084	Auto-Programm 4
		085 ⇔ 104	Auto-Programm 5
		105 ⇔ 124	Auto-Programm 6
		125 ⇔ 144	Auto-Programm 7
		145 ⇔ 164	Auto-Programm 8
		165 ⇔ 184	Auto-Programm 9
		185 ⇔ 204	Auto-Programm 10
		205 ⇔ 224	Auto-Programm 11
		225 ⇔ 244	Auto-Programm 12
245 ⇔ 255	Auto-Programm 13		
2	Programm-Geschwindigkeit	000 ⇔ 250	Programm-Geschwindigkeit, langsam bis schnell
		251 ⇔ 255	Musiksteuerungs-Programm
3	Motor-Geschwindigkeit	000 ⇔ 001	Keine Funktion
		002 ⇔ 255	Motor-Geschwindigkeit, langsam bis schnell

Informazioni sulla Guida

La Guida Rapida Line Dancer contiene informazioni di base sul prodotto quali montaggio, opzioni menù e valori DMX. Per maggiori dettagli, scaricare il Manuale Utente dal sito www.chauvetdj.com.

Esclusione di responsabilità

Le informazioni e le specifiche contenute in questa guida possono essere modificate senza preavviso.

Note di Sicurezza

Le Note di Sicurezza includono informazioni importanti circa il montaggio, l'uso e la manutenzione.



- Questa apparecchiatura non è progettata per installazione permanente.
- Collegare questa unità SOLTANTO ad un circuito dotato di messa a terra e protetto.
- Prima di effettuare la pulizia o sostituire il fusibile, scollegare sempre l'unità dall'alimentazione elettrica.
- NON guardare la sorgente luminosa quando l'unità è in funzione.
- Assicurarsi che il cavo di alimentazione non sia piegato o danneggiato.
- Non scollegare mai questa apparecchiatura dall'alimentazione elettrica tirando il cavo.
- Per il montaggio in alto dell'unità utilizzare SEMPRE un cavo di sicurezza.
- NON collocare materiale infiammabile vicino all'unità mentre è in funzione.
- NON toccare l'unità durante il funzionamento perché potrebbe essere molto calda.
- La tensione della presa a muro cui si collega l'apparecchiatura deve trovarsi entro il campo specificato sull'etichetta o sul pannello posteriore.
- Questa apparecchiatura deve essere utilizzata soltanto in interni (IP20)! Per evitare il rischio di incendio o di folgorazione non esporre l'apparecchiatura alla pioggia o all'umidità.
- Montare sempre l'unità in posizione ben ventilata, ad almeno 50 cm. (20") da qualsiasi superficie.
- Assicurarsi che nessuna apertura di ventilazione dell'unità sia ostruita.
- Non collegare mai ad un dimmer o ad un reostato.
- Sostituire il fusibile con un altro dello stesso tipo e classe.
- Prendere e trasportare l'unità SOLTANTO dalla staffa per il montaggio sospeso o dalle maniglie.
- Massima temperatura ambiente ammessa: 40 °C (104 °F). Non utilizzare l'unità a temperature superiori.
- In caso di gravi problemi di funzionamento sospendere immediatamente l'utilizzo.
- NON aprire l'unità. Non contiene parti riparabili dall'utente.
- Per evitare un consumo inutile ed aumentare la durata, durante i periodi di non utilizzo disconnettere completamente il prodotto dall'alimentazione con l'interruttore o scollegando il cavo.



Contatti

Per richiedere assistenza o restituire l'apparecchiatura, al di fuori di Stati Uniti, Regno Unito, Irlanda, Messico o Benelux contattare il distributore locale. Per informazioni sui contatti, visitare il sito Web www.chauvetdj.com.

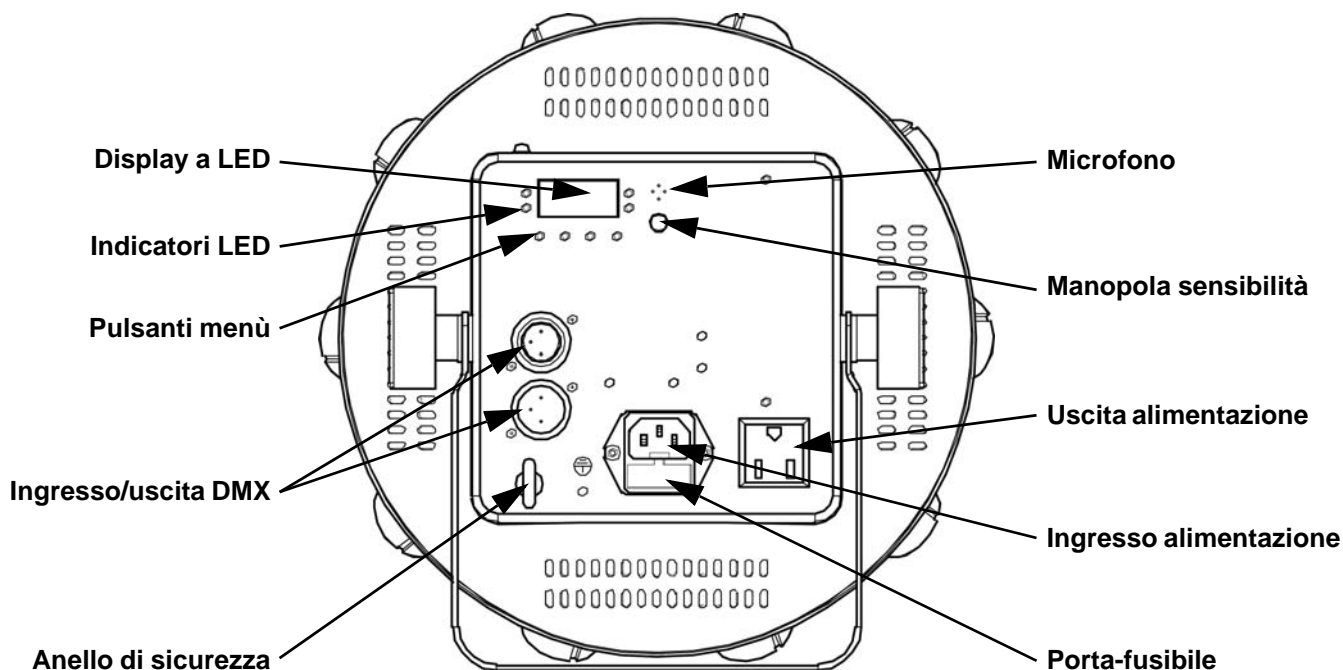
Che cosa è incluso

- Line Dancer
- Cavo di alimentazione
- Scheda di garanzia
- Guida Rapida

Per iniziare

Disimballare Line Dancer ed accertarsi di aver ricevuto tutti i componenti integri. Se l'imballo appare danneggiato, farlo immediatamente presente al trasportatore e non a Chauvet.

Informazioni generali



Alimentazione CA

Questa unità è dotata di alimentatore a commutazione automatica con tensione in ingresso di 100–240 V CA, 50/60 Hz.



Per evitarne l'eccessiva usura e migliorarne la durata nel tempo, scollegare l'unità dalla presa elettrica o disattivare l'alimentazione tramite l'apposito interruttore, se inutilizzata per lunghi periodi.

Collegamento

Per il numero massimo di unità collegabili in cascata a 120 V oppure a 240 V, fare riferimento al Manuale Utente o alla targhetta collocata sul prodotto.

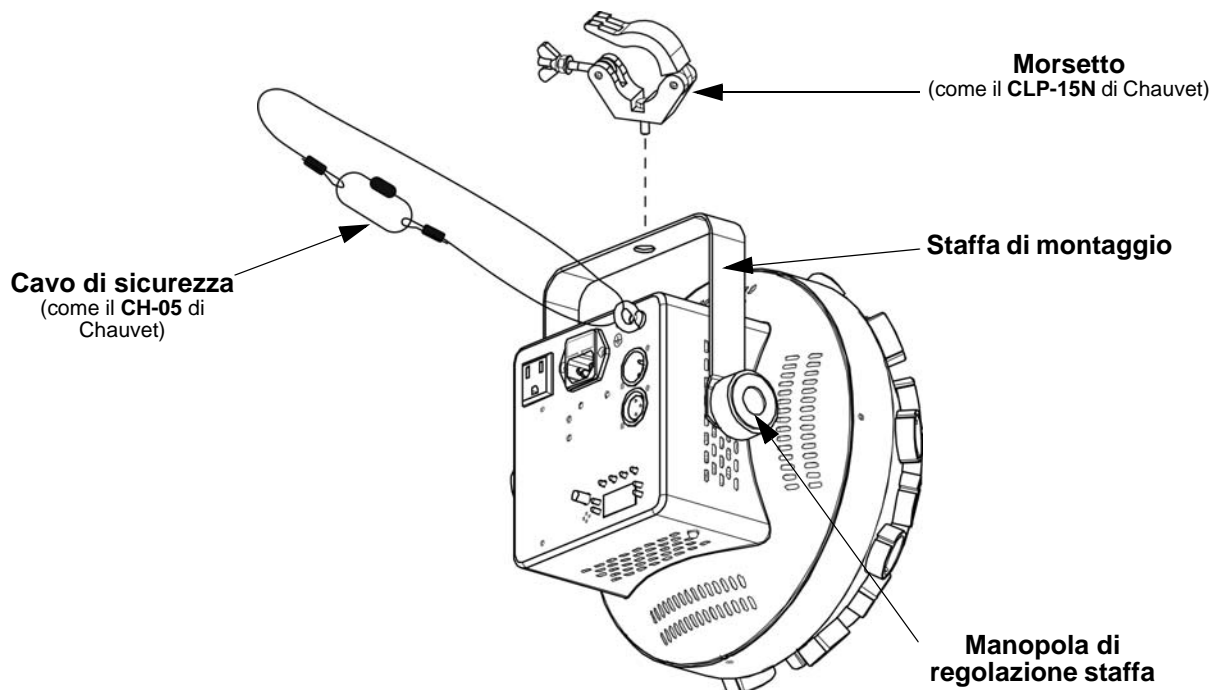
Sostituzione fusibile

1. Scollegare l'alimentazione elettrica dall'unità.
2. Inserire la punta di un giravite a testa piatta nella fessura dell'alloggiamento del fusibile.
3. Rimuovere dall'alloggiamento il cappello di sicurezza.
4. Rimuovere il fusibile bruciato dalla clip sulla parte anteriore del cappello di sicurezza e sostituirlo con uno identico.
5. Reinserire il portafusibile e ricollegare l'alimentazione elettrica.

Montaggio

Prima di montare l'unità, leggere le [Note di Sicurezza](#).

Schema di montaggio



Descrizione del pannello di controllo

Pulsante	Funzione
<MENU>	Consente di uscire dal menù o dalla funzione corrente
<UP>	Consente di spostarsi verso l'alto nell'elenco menù e di aumentare il valore numerico all'interno di una funzione
<DOWN>	Consente di spostarsi verso il basso nell'elenco menù e di diminuire il valore numerico all'interno di una funzione
<ENTER>	Consente di attivare il menù visualizzato o impostare il valore selezionato nella funzione selezionata

Mappa menu

Modalità	Livelli di programmazione		Descrizione
Modalità DMX	3Ch	d 1-510	Modalità DMX 3 canali
	6Ch	d 1-507	Modalità DMX 6 canali
Colore statico	C--	C 1-7	Seleziona uno colore statico
Programma automatico	P--	P 1-13	Imposta i programmi automatici da 1-13
Velocità automatico	S--	S. 1-100	Regola la velocità dei programmi automatici
Velocità del motore	M--	M. 0-100	Regola la velocità del motore
Attivazione sonora	Snd	Snd1-13	Imposta la modalità sonota da1-13
Modalità infrarosso	SEt	on	Attivazione/disattivazione infrarossi
		oFF	

Collegamento DMX

Line Dancer può funzionare con un controller DMX quando collegato tramite connessioni seriali DMX. Le istruzioni per il collegamento e la configurazione di questa unità sono contenute nel Manuale Utente. Se non si ha familiarità con il DMX, scaricare DMX Primer all'indirizzo www.chauvetdj.com.

Indirizzo iniziale

Per assicurare il completo accesso a tutti i canali in ciascuna modalità DMX, l'indirizzo maggiormente raccomandato è **507**.

Collegamento Master/Slave

In modalità Master/Slave, Line Dancer utilizza il collegamento dati DMX. Le istruzioni per il collegamento e la configurazione di questa unità per il funzionamento Master/Slave sono contenute nel Manuale Utente.

IRC-6 (Telecomando a infrarossi)

Line Dancer è totalmente compatibile con il Telecomando a infrarossi (IRC-6) di CHAUVET DJ. Per maggiori informazioni sul Telecomando a infrarossi, o per scaricarlo le relative istruzioni, visitare il sito Web www.chauvetdj.com.

Valori DMX

6Ch

Canale	Funzione	Valore	Percentuale/Impostazione
1	Colore statico	000 ⇔ 005	Nessuna funzione
		006 ⇔ 045	Rosso
		046 ⇔ 086	Verde
		087 ⇔ 127	Blu
		128 ⇔ 168	Giallo
		169 ⇔ 209	Magenta
		210 ⇔ 250	Ciano
		251 ⇔ 255	Rosso, verde e blu
2	Controllo della zona	000 ⇔ 062	Tutte le zone ●●●●●●●●●●
		063 ⇔ 125	Zona 1 ○○○●●●○○○○
		126 ⇔ 188	Zona 2 ○○○●●●●●●●
		189 ⇔ 255	Zona 3 ●●●○○○●●●●
3	Strobo	000 ⇔ 005	Nessuna funzione
		006 ⇔ 250	Strobo, da lento a veloce
		251 ⇔ 255	Stroboscopio attivato suono
4	Programma automatico	000 ⇔ 005	Nessuna funzione
		006 ⇔ 024	Programma automatico 1
		025 ⇔ 044	Programma automatico 2
		045 ⇔ 064	Programma automatico 3
		065 ⇔ 084	Programma automatico 4
		085 ⇔ 104	Programma automatico 5
		105 ⇔ 124	Programma automatico 6
		125 ⇔ 144	Programma automatico 7
		145 ⇔ 164	Programma automatico 8
		165 ⇔ 184	Programma automatico 9
		185 ⇔ 204	Programma automatico 10
		205 ⇔ 224	Programma automatico 11
		225 ⇔ 244	Programma automatico 12
245 ⇔ 255	Programma automatico 13		
5	Velocità programma	000 ⇔ 250	Velocità programma, da lento a veloce
		251 ⇔ 255	Programma attivato suono
6	Velocità motore	000 ⇔ 001	Nessuna funzione
		002 ⇔ 255	Velocità motore, da lento a veloce

IT

3Ch

Canale	Funzione	Valore	Percentuale/Impostazione
1	Programma automatico	000 ⇔ 005	Nessuna funzione
		006 ⇔ 024	Programma automatico 1
		025 ⇔ 044	Programma automatico 2
		045 ⇔ 064	Programma automatico 3
		065 ⇔ 084	Programma automatico 4
		085 ⇔ 104	Programma automatico 5
		105 ⇔ 124	Programma automatico 6
		125 ⇔ 144	Programma automatico 7
		145 ⇔ 164	Programma automatico 8
		165 ⇔ 184	Programma automatico 9
		185 ⇔ 204	Programma automatico 10
		205 ⇔ 224	Programma automatico 11
		225 ⇔ 244	Programma automatico 12
245 ⇔ 255	Programma automatico 13		
2	Velocità programma	000 ⇔ 250	Velocità programma, da lento a veloce
		251 ⇔ 255	Programma attivato suono
3	Velocità motore	000 ⇔ 001	Nessuna funzione
		002 ⇔ 255	Velocità motore, da lento a veloce

Over deze handleiding

De Line Dancer Beknopte Handleiding (BH) bevat basisinformatie over het product, zoals montage, menu-opties en DMX-waarden. Download de gebruikershandleiding op www.chauvetdj.com voor meer informatie.

Disclaimer

De informatie en specificaties in deze BH kunnen zonder voorafgaande kennisgeving worden gewijzigd.

Veiligheidsinstructies

Deze veiligheidsinstructies bevatten belangrijke informatie over de installatie, het gebruik en het onderhoud.



- Dit product is niet bedoeld voor permanente installatie.
- Sluit dit product UITSLUITEND op een geaard en beveiligd stroomcircuit.
- Haal voor het vervangen van de zekering altijd de stekker van het product uit het stopcontact.
- KIJK NIET in de lichtbron wanneer het apparaat is ingeschakeld.
- Zorg ervoor dat het stroomsnoer niet knikt of beschadigd.
- Koppel dit product nooit los van het stopcontact door aan het snoer te trekken.
- Gebruik een veiligheidskabel wanneer het product boven lichaamshoogte wordt gemonteerd.
- GEEN brandbare materialen in de buurt van de unit tijdens gebruik.
- RAAK het product NIET AAN wanneer het in werking omdat het dan heet zijn.

- De spanning van het stopcontact waarop u dit product aansluit moet binnen het vermelde bereik op de sticker of achterkant van het product zijn.
- Het product is alleen voor gebruik binnenshuis! (IP20) Om risico op brand of elektrische schokken te voorkomen, mag dit product niet aan regen of vocht worden blootgesteld.
- Monteer dit product altijd op een plek met voldoende ventilatie, minstens 20 inch (50 cm) van de aangrenzende oppervlakken.
- Zorg ervoor dat er geen ventilatie-openingen van de behuizing van het product worden geblokkeerd.
- Sluit dit product nooit aan op een dimmer of een regelweerstand.
- Vervang de zekering met een van hetzelfde type en met dezelfde waarde.
- Gebruik UITSLUITEND de ophang-/montagebeugel of de hendels om dit product te dragen.
- De maximale omgevingstemperatuur bedraagt 40 °C. Gebruik dit product niet bij hogere temperaturen.
- Stop in het geval van ernstige operationele problemen onmiddellijk met het gebruik.
- Open het product NIET. Het bevat geen te onderhouden onderdelen.
- Om onnodige slijtage te elimineren en zijn levensduur te verlengen, gedurende perioden wanneer het product niet wordt gebruikt, moet u het product afsluiten door een aardlekschakelaar om te zetten of door het te ontkoppelen.



Contact

Van buiten de VS, Verenigd Koninkrijk, Ierland, Mexico of Benelux kunt u contact opnemen met de distributeur of om ondersteuning vragen dan wel het product retourneren. Ga naar www.chauvetdj.com voor contactinformatie.

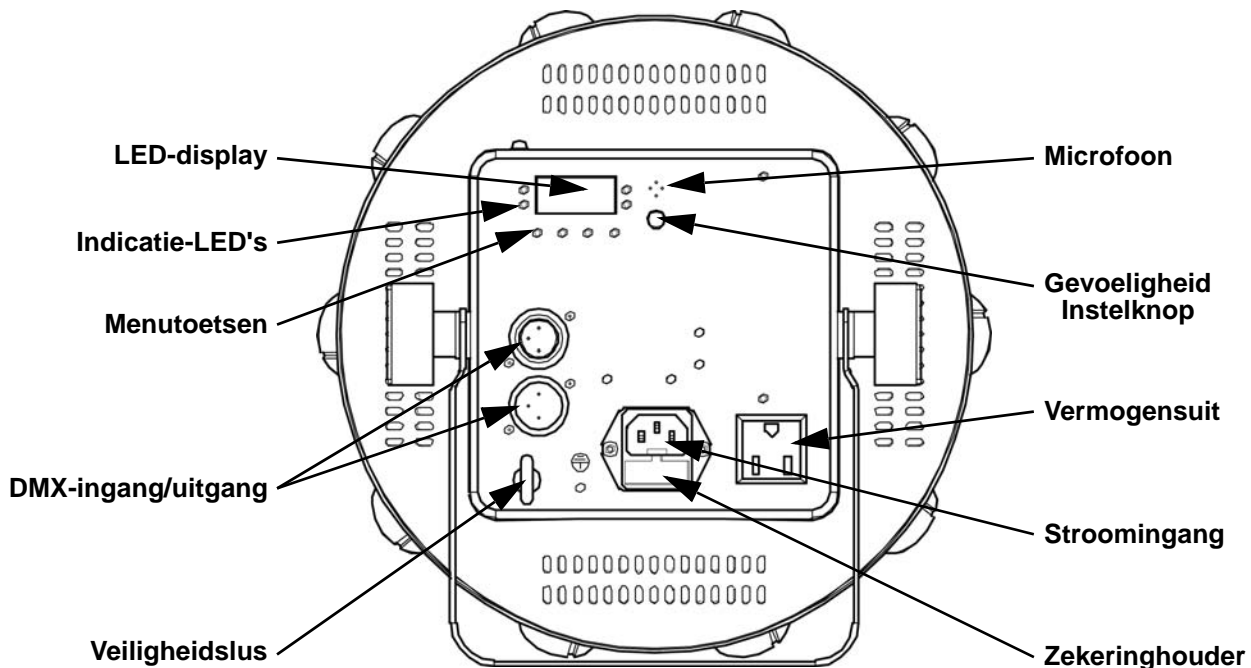
Wat is inbegrepen

- Line Dancer
- Stroomsnoer
- Garantiekaart
- Beknopte handleiding

Om te beginnen

Pak uw Line Dancer uit en zorg ervoor dat u alle onderdelen in goede staat hebt ontvangen. Als de doos of inhoud beschadigd lijkt, stel dan de vervoerder onmiddellijk op de hoogte, niet Chauvet.

Overzicht



AC-stroom

Dit product heeft een voeding met automatisch bereik die werkt met een ingangsspanning van 100–240 VAC, 50/60 Hz.



Om onnodige slijtage te elimineren en zijn levensduur te verlengen, gedurende perioden wanneer het product niet wordt gebruikt, moet u het product afsluiten door een aardlekschakelaar om te zetten of door het te ontkoppelen.

Power Linking

Voor het maximale aantal Line Dancer-producten die via power link kunnen worden gekoppeld bij elke spanning, ziet u de gebruikershandleiding of de sticker op het product.

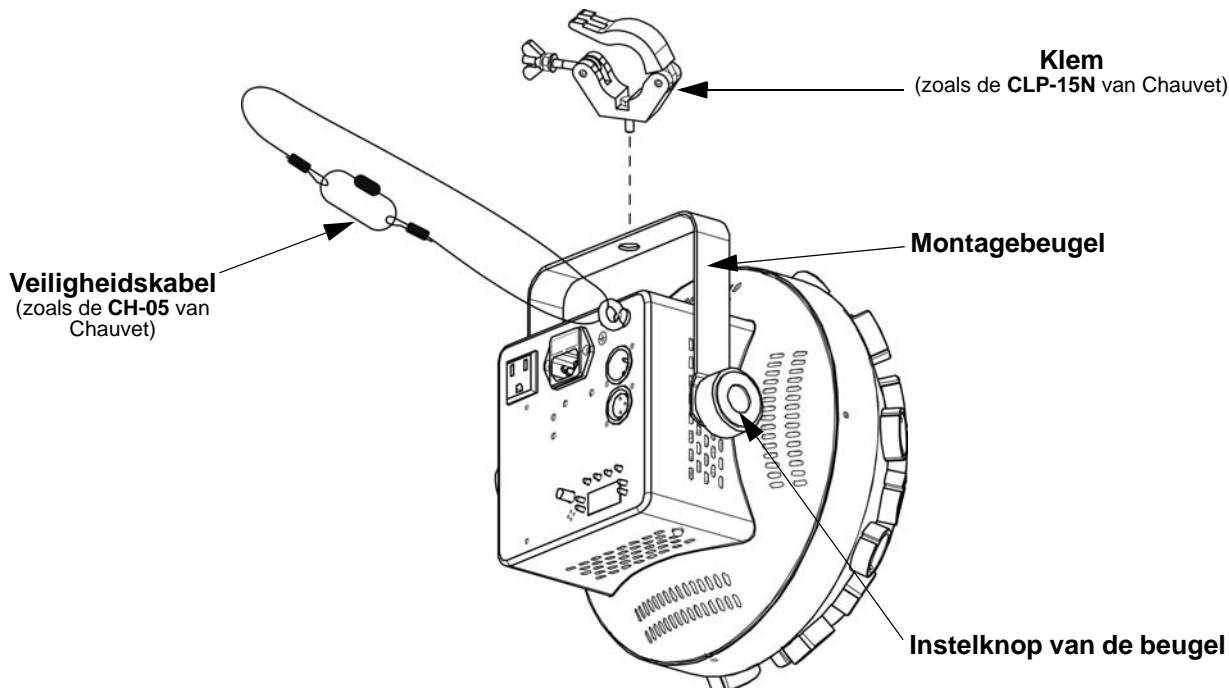
Fuse Replacement

1. Ontkoppel het apparaat van de stroom.
2. Wig de punt van een platte schroevendraaier in de sleuf van de zekeringhouder.
3. Druk de beveiligingskap uit de behuizing.
4. Verwijder de doorgebrande zekering vanaf de clip aan de voorkant van de veiligheidsafdekking en vervang deze door een zekering van exact hetzelfde type.
5. Plaats de zekeringhouder terug en steek de stekker er weer in.

Montage

Lees alvorens dit product te monteren alle [Veiligheidsinstructies](#).

Montagediagram



Beschrijving bedieningspaneel

Toets	Functie
<MENU>	Sluit het huidige menu of functie af
<UP>	Navigeert omhoog via het menu of verhoogt de numerieke waarde wanneer in een functie
<DOWN>	Navigeert omlaag via het menu of verlaagt de numerieke waarde wanneer in een functie
<ENTER>	Activeert het huidige getoonde menu of plaatst de huidige geselecteerde waarde in de geselecteerde functie

Menukaart

Modus	Programmeerniveau		Beschrijving
DMX Modus	3Ch	d 1-510	3-kanaals DMX-modus
	6Ch	d 1-507	6-kanaals DMX-modus
Statische kleur	C--	C 1-7	Selecteert een van de statische kleur
Automatische programma	P--	P 1-13	Stelt autoprogramma 1-13 in
Auto snelheid	S--	S. 1-100	Stelt de snelheid in van het automatische programma
Motor snelheid	M--	M. 0-100	Stelt de snelheid in van het motor
Geluidsactief	Snd	Snd1-13	Stelt geluidsactief programma 1-13 in
Infrarood modus	SEt	on	Schakelt infrarood in of uit
		oFF	

DMX-koppeling

De Line Dancer kan met een DMX-regelaar werken, indien gekoppeld door seriële DMX-verbindingen. Instructies voor het aansluiten en configureren van dit product voor DMX-bediening staan in de gebruikershandleiding. Als u niet bekend bent met DMX, download dan de DMX-primer op www.chauvetdj.com.

Startadres

Om volledige toegang tot alle kanalen in elke DMX-modus te garanderen is het hoogste aanbevolen DMX-adres voor dit product **507**.

Master/slave-verbinding

De Line Dancer maakt gebruik van de DMX-gegevensverbinding voor haar Master-/Slave-modus. Instructies voor het aansluiten en configureren van dit product voor DMX-bediening staan in de gebruikershandleiding.

IRC-6 Infrarood Remote Control

De FXpar 9 is compatibel met de IRC-6 infrarood afstandsbediening van CHAUVET DJ Ga voor meer informatie over de IRC-6 of downloadinstructies naar www.chauvetdj.com.

DMX-waarden

6Ch

Kanaal	Functie	Waarde	Percentage/Instelling
1	Statische kleur	000 ⇔ 005	Geen functie
		006 ⇔ 045	Rood
		046 ⇔ 086	Groen
		087 ⇔ 127	Blauw
		128 ⇔ 168	Geel
		169 ⇔ 209	Magenta
		210 ⇔ 250	Cyan
		251 ⇔ 255	Rood, groen en blauw
2	Zone controle	000 ⇔ 062	Alle zones ●●●●●●●●●●
		063 ⇔ 125	Zone 1 ○○○●●●○○○
		126 ⇔ 188	Zones 2 ○○○●●●●●●●
		189 ⇔ 255	Zones 3 ●●●○○○●●●
3	Stroboscoop	000 ⇔ 005	Geen functie
		006 ⇔ 250	Stroboscoop, langzaam tot snel
		251 ⇔ 255	Geluidsactief stroboscoop
4	Automatische programma	000 ⇔ 005	Geen functie
		006 ⇔ 024	Automatische programma 1
		025 ⇔ 044	Automatische programma 2
		045 ⇔ 064	Automatische programma 3
		065 ⇔ 084	Automatische programma 4
		085 ⇔ 104	Automatische programma 5
		105 ⇔ 124	Automatische programma 6
		125 ⇔ 144	Automatische programma 7
		145 ⇔ 164	Automatische programma 8
		165 ⇔ 184	Automatische programma 9
		185 ⇔ 204	Automatische programma 10
		205 ⇔ 224	Automatische programma 11
		225 ⇔ 244	Automatische programma 12
245 ⇔ 255	Automatische programma 13		
5	Auto snelheid	000 ⇔ 250	Automatische programma snelheid, langzaam tot snel
		251 ⇔ 255	Geluidsactief programma
6	Motor snelheid	000 ⇔ 001	Geen functie
		002 ⇔ 255	Motor snelheid, langzaam tot snel

3Ch

Kanaal	Functie	Waarde	Percentage/Instelling
1	Automatische programma	000 ⇔ 005	Geen functie
		006 ⇔ 024	Automatische programma 1
		025 ⇔ 044	Automatische programma 2
		045 ⇔ 064	Automatische programma 3
		065 ⇔ 084	Automatische programma 4
		085 ⇔ 104	Automatische programma 5
		105 ⇔ 124	Automatische programma 6
		125 ⇔ 144	Automatische programma 7
		145 ⇔ 164	Automatische programma 8
		165 ⇔ 184	Automatische programma 9
		185 ⇔ 204	Automatische programma 10
		205 ⇔ 224	Automatische programma 11
		225 ⇔ 244	Automatische programma 12
		245 ⇔ 255	Automatische programma 13
2	Auto snelheid	000 ⇔ 250	Automatische programma snelheid, langzaam tot snel
		251 ⇔ 255	Geluidsactief programma
3	Motor snelheid	000 ⇔ 001	Geen functie
		002 ⇔ 255	Motor snelheid, langzaam tot snel

Contact Us

World Headquarters	
General Information	Technical Support
Address: 5200 NW 108th Ave. Sunrise, FL 33351 Voice: (954) 577-4455 Fax: (954) 929-5560 Toll Free: (800) 762-1084	Voice: (844) 393-7575 Fax: (954) 756-8015 Email: chauvetcs@chauvetlighting.com
	Website www.chauvetlighting.com
EUROPE	
General Information	Technical Support
Address: Stokstraat 18 9770 Kruishoutem Belgium Voice: +32 9 388 93 97	Email: eutech@chauvetlighting.eu
	Website www.chauvetlighting.eu
General Information	Technical Support
Address: Unit 1C Brookhill Road Industrial Estate Pinxton, Nottingham, UK NG16 6NT Voice: +44 (0) 1773 511115 Fax: +44 (0) 1773 511110	Email: uktech@chauvetlighting.com
	Website www.chauvetlighting.co.uk
MEXICO	
General Information	Technical Support
Address: Av. de las Partidas 34 - 3B (Entrance by Calle 2) Zona Industrial Lerma Lerma, Edo. de México, CP 52000 Voice: +52 (728) 690-2010	Email: servicio@chauvet.com.mx
	Website www.chauvet.com.mx

Outside the U.S., United Kingdom, Ireland, Mexico or Benelux, contact the dealer of record. Follow the instructions to request support or to return a product. Visit our website for contact details.

Line Dancer QRG Rev. 1 ML6

© Copyright 2017 Chauvet

All rights reserved

Printed in the P.R.C.

