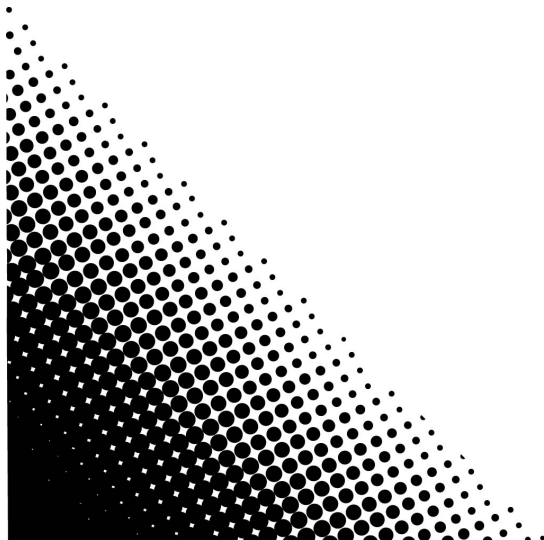
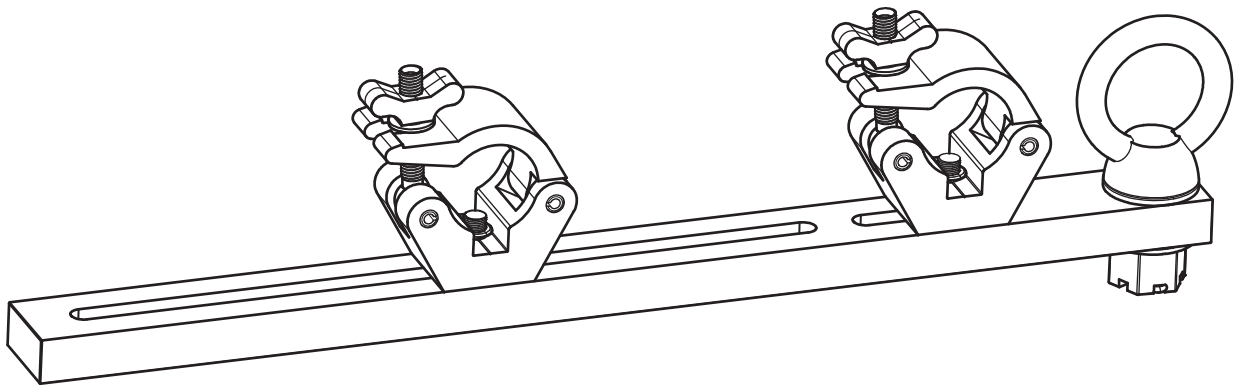


TRUSST

CT-APP 2

Quick Reference Guide



About This Guide

The CT-APP 2 Quick Reference Guide (QRG) has basic product information on how to use the CT-Adjustable Panel Point 2 for video applications. See www.trusst.com for the latest information on the TRUSST system.

Disclaimer

The information and specifications contained in this QRG are subject to change without notice.

LIMITED WARRANTY

FOR WARRANTY REGISTRATION AND COMPLETE TERMS AND CONDITIONS PLEASE VISIT OUR WEBSITE.

For Customers in the United States and Mexico: www.chauvetlighting.com/warranty-registration.

For Customers in the United Kingdom, Republic of Ireland, Belgium, the Netherlands, Luxembourg, France, and Germany: www.chauvetlighting.eu/warranty-registration.

Chauvet warrants that this product shall be free from defects in material and workmanship under normal use, for the period specified in, and subject to the exclusions and limitations set forth in the full limited warranty on our website. This warranty extends only to the original purchaser of the product and is not transferable. To exercise rights under this warranty, you must provide proof of purchase in the form of an original sales receipt from an authorized dealer that shows the product name and date of purchase. THERE ARE NO OTHER EXPRESS OR IMPLIED WARRANTIES. This warranty gives you specific legal rights. You may also have other rights that vary from state to state and country to country. This warranty is valid only in the United States, United Kingdom, Republic of Ireland, Belgium, the Netherlands, Luxembourg, France, Germany and Mexico. For warranty terms in other countries, please consult your local distributor.

Safety Notes

These Safety Notes include important information about installation, use, and maintenance.



- Carefully inspect all parts before use.
- Someone experienced with truss construction should approve all constructions and weight loads.



Pinch Point! Keep hands and fingers clear of the coupler clamps while tightening.



- DO NOT connect this product to products that are not compatible.
- DO NOT use for loads that exceed the maximums provided in the Technical Specifications in this Quick Reference Guide.
- DO NOT use if any components are cracked or appear compromised.
- ALWAYS use both clamps to secure the load.

Contact

Outside the U.S., United Kingdom, Ireland, Benelux, France, Germany, or Mexico, contact your distributor to request support or return a product. Refer to [Contact Us](#) at the end of this QRG for contact information.

What is Included

- CT-APP 2
- Quick Reference Guide

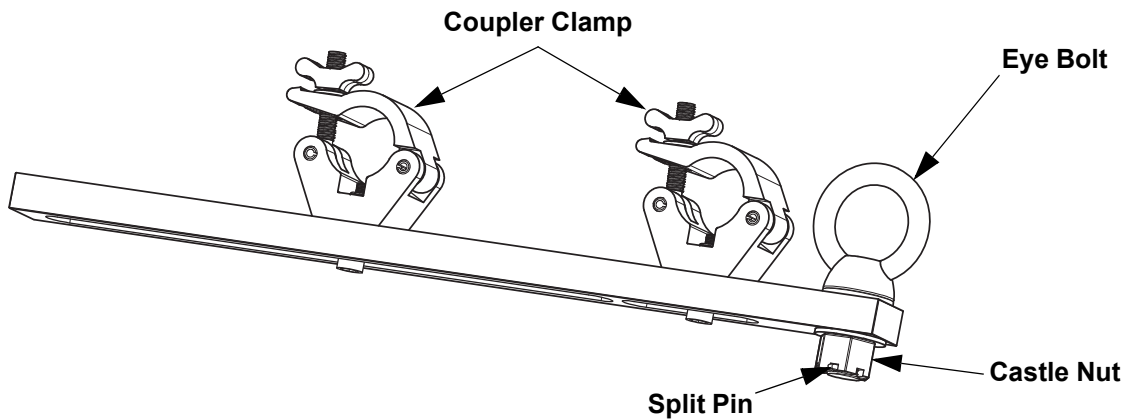
To Begin

Unpack your CT-APP 2 and make sure you have received all parts in good condition. If the box or contents appear damaged, notify the carrier immediately, not Chauvet.

Product Description

The TRUSST Adjustable Panel Point 2 (CT-APP 2) allows you to create a hang point on the upper or lower chords of box truss to support video walls. The clamp mounting points are adjustable to work with box truss up to 20.5 in wide. The CT-APP 2 provides a safe and secure connection and supports weights of up to 500 kg (1100 lb.). The reversible eye bolt orients to allow quick connection to video rig bars with standard rigging shackles, round slings, or wire rope. It is made from solid bar 6061 T-6 aluminum with a reversible eye bolt for installing on the upper or lower chords of box truss. It includes (2) TRUSST CTC-50 HC half coupler clamps designed to fit 50 mm (2 in) truss chords.

Product Overview



Installation Instructions

To set up the CT-APP 2, follow the instructions below.

1. Use a 10 mm Allen key to loosen the clamp bolts.
2. Slide the clamps to the needed spacing so the CT-APP 2 attaches to both chords on the top or bottom of the truss (up to 20.5 inches).
 - a. The front clamp allows for 90 mm (3.5 inches) of adjustment to help with spacing between the backs of video panels and the face of the truss.
 - b. The rear clamp adjusts to attach to the rear chord of the truss.
3. Once the CT-APP 2 is adjusted for the size of truss being used, re-tighten the clamp bolts and ensure the clamps are attached to the truss correctly and the clamp-t-handles are snugly tightened.



NEVER move the front clamp from the front slot in the bar to the rear slot to achieve more spacing between the video panels and the truss. This may create a load that exceeds the load rating of the CT-APP 2 and could cause equipment failure, injury, or death. The front clamp must remain in the front slot, and the rear clamp must remain in the rear slot.



Pinch Point! Keep hands and fingers clear of the coupler clamps while tightening.

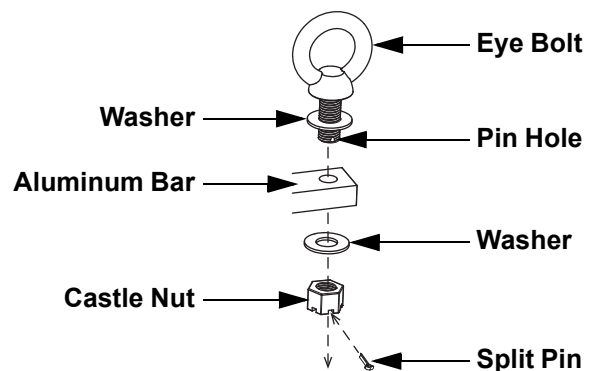


The CT-APP 2 is designed to attach to the top or bottom of standard box truss with 2 in (50 mm) chords. It will attach to all sizes, up to 20.5 inch box truss.

Reversing the Eye Bolt

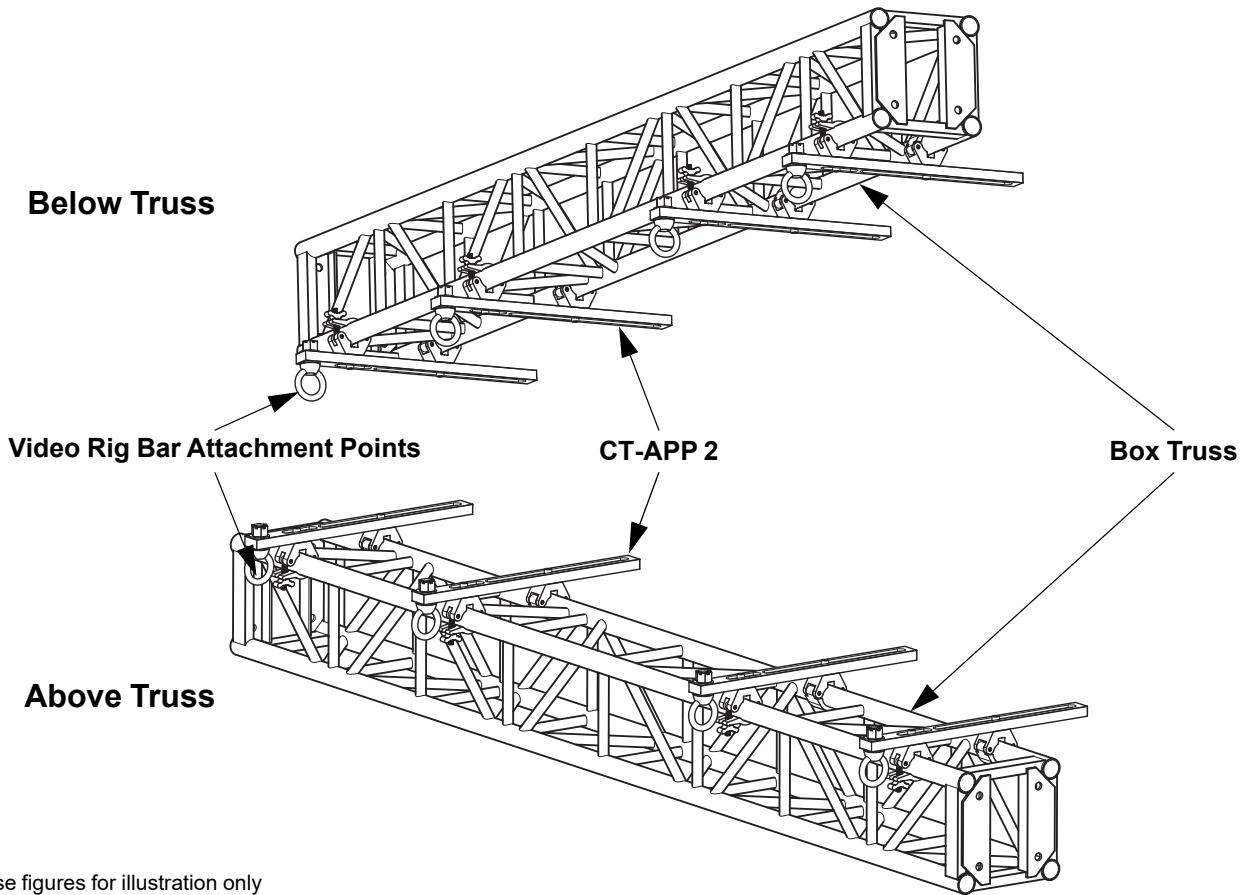
To reverse the Eye Bolt so the CT-APP 2 can install to the lower chords of box truss:

1. Pull the split pin from the pin hole on the eye bolt and the slot on the castle nut.
2. Unscrew the castle nut from the eye bolt and remove the second washer.
3. Pull the eye bolt out of the aluminum bar, keeping the first washer on it.
4. Insert the eye bolt through the opposite side of the aluminum bar, and then the second washer.
5. Screw the castle nut onto the eye bolt until it is hand-tight and the pin hole of the eye bolt lines up with a slot of the castle nut.
6. Insert the split pin into the slot of the castle nut and the pin hole of the eye bolt.



DANGER! DO NOT use without the split pin! Severe injury or death can result!

Typical CT-APP 2 Installation



These figures for illustration only

Technical Specifications

Dimensions and Weight

Length	Width	Height	Weight
25.5 in (650 mm)	1.9 in (50 mm)	5.9 in (150 mm)	7.8 lb (3.5 kg)

Note: Dimensions in inches are rounded.

Fit and Capacity

Fits	Load Capacity (Evenly Distributed)
2 in (50 mm) chord straight truss up to 20.4 X 20.5 in	1,100 lb (500 kg)

Ordering

Product Name	Item Code	UPC Number
CT-APP 2	22111545	781462218935

Acerca de esta guía

La Guía de referencia rápida (GRR) del CT-APP 2 contiene información básica sobre cómo utilizar el producto para aplicaciones de vídeo. Visite www.trusst.com para ver la información más reciente sobre el sistema TRUSST.

Exención de responsabilidad

La información y especificaciones contenidas en esta GRR están sujetas a cambio sin previo aviso.

GARANTÍA LIMITADA

PARA VER EL REGISTRO DE GARANTÍA Y LOS TÉRMINOS Y CONDICIONES COMPLETOS, VISITE NUESTRO SITIO WEB.

Para clientes en los Estados Unidos y México: www.chauvetlighting.com/warranty-registration.

Para clientes en Reino Unido, República de Irlanda, Bélgica, Países Bajos, Luxemburgo, Francia y Alemania:

www.chauvetlighting.eu/warranty-registration.

Chauvet garantiza que este producto estará libre de defectos de material y mano de obra en condiciones de uso normales, durante el periodo especificado, sujeto siempre a las exclusiones y limitaciones establecidas en la garantía limitada completa de nuestro sitio web. Esta garantía se concede únicamente al comprador original del producto y no es transferible. Para ejercer los derechos que otorga esta garantía, usted debe proporcionar una prueba de compra en forma de un recibo de compra original, expedido por un distribuidor autorizado, donde figure el nombre del producto y la fecha de compra. **NO EXISTEN OTRAS GARANTÍAS EXPRESAS NI IMPLÍCITAS.** Esta garantía le otorga derechos legales específicos. Es posible que a usted le asistan otros derechos, que variarán dependiendo del estado o del país. Esta garantía solamente es válida en los Estados Unidos, Reino Unido, República de Irlanda, Bélgica, Países Bajos, Luxemburgo, Francia, Alemania y México. Para conocer los términos de garantía en otros países, consulte a su distribuidor local.

Notas de seguridad

Estas notas de seguridad incluyen información importante sobre el montaje, uso y mantenimiento.



- Inspeccione con cuidado todas las piezas antes del uso.
- Alguien con experiencia en construcción de truss debe aprobar todas las construcciones y cargas.



¡Punto de aplastamiento! Mantenga las manos y los dedos alejados de las abrazaderas de tubo mientras las aprieta.



- NO conecte este producto a productos que no sean compatibles.
- NO lo use para cargas que superen los máximos indicados en las especificaciones técnicas de esta guía de referencia rápida.
- NO lo use si cualquier componente estuviese roto o pareciera dañado.
- Utilice SIEMPRE ambas abrazaderas para asegurar la carga.

Contacto

Fuera de EE. UU., Reino Unido, Irlanda, Benelux, Francia, Alemania o México póngase en contacto con su distribuidor para solicitar asistencia o devolver un producto. Consulte [Contact Us](#) al final de este GRR para información de contacto.

Qué va incluido

- CT-APP 2
- Guía de referencia rápida

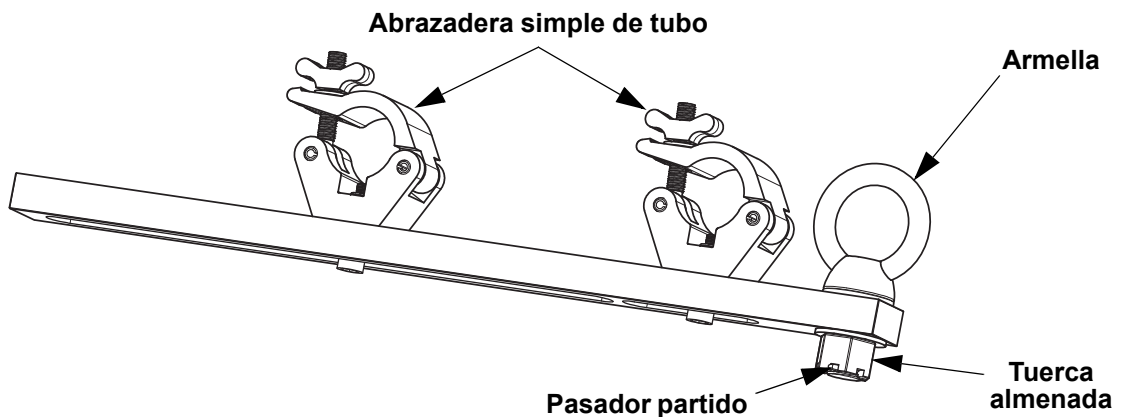
Para empezar

Desembale su CT-APP 2 y asegúrese de que ha recibido todas las partes en buen estado. Si la caja o los componentes parecen dañados, notifíquese lo inmediatamente al transportista, no a Chauvet.

Descripción del producto

El punto de panel ajustable 2 por TRUSST (CT-APP 2) le permite crear un punto de suspensión en los cordones superiores o inferiores del truss de caja para sustentar paneles de vídeo. Los puntos de abrazadera de montaje son ajustables para trabajar con truss de caja de hasta 20,5 pulgadas de ancho. El CT-APP 2 proporciona una conexión sólida y segura, y soporta pesos de hasta 500 kg (1100 lb). La armella reversible se orienta para permitir una rápida conexión a las barras de montaje de vídeo con grilletes de apareamiento, eslingas redondas o cable. Está fabricado con una barra sólida de aluminio 6061 T-6 con armella reversible para instalar en los cordones superiores o inferiores de un truss de caja. Incluye (2) abrazaderas simples para tubo TRUSST CTC-50 HC que se adaptan a cordones de truss de 50 mm (2 in).

Visión general del producto



Instrucciones de instalación

Para instalar el CT-APP 2, siga las instrucciones siguientes.

1. Utilice una llave Allen de 10 mm para aflojar los tornillos de la abrazadera.
2. Deslice las abrazaderas hasta separarlas lo necesario para que el CT-APP 2 se acople a ambos cordones de la parte superior o inferior del truss (hasta 20,5 pulgadas).
 - a. La abrazadera delantera permite 90 mm (3,5 pulgadas) de ajuste para que pueda dejar espacio entre la parte trasera de los paneles de vídeo y el frontal del truss.
 - b. La abrazadera posterior se ajusta para acoplarse al cordón trasero del truss.
3. Una vez ajustado el CT-APP 2 para el tamaño del truss que se vaya a utilizar, vuelva a apretar los tornillos de la abrazadera y cerciórese de que las abrazaderas estén correctamente fijadas al truss y de que los giramachos de la abrazadera estén bien apretados.



NUNCA mueva la abrazadera delantera de la ranura delantera de la barra a la ranura posterior para conseguir más separación entre los paneles de vídeo y el truss. Esto puede crear una carga que supere la capacidad de carga nominal del CT-APP 2 y provocar fallos en el equipo, lesiones o la muerte. La abrazadera delantera debe permanecer en la ranura delantera, y la abrazadera posterior debe permanecer en la ranura posterior.



¡Punto de aplastamiento! Mantenga las manos y los dedos alejados de las abrazaderas de tubo mientras las aprieta.

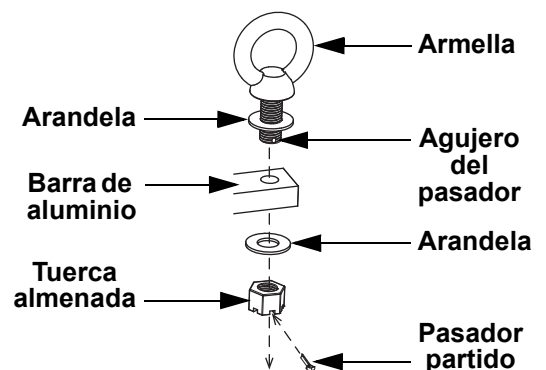


El CT-APP 2 está diseñado para acoplarse a la parte superior o inferior de los cordones de truss de caja estándar de 2 in (50 mm). Se acoplarán a todos los tamaños, hasta truss de caja de 20,5 pulgadas.

Inversión de la armella

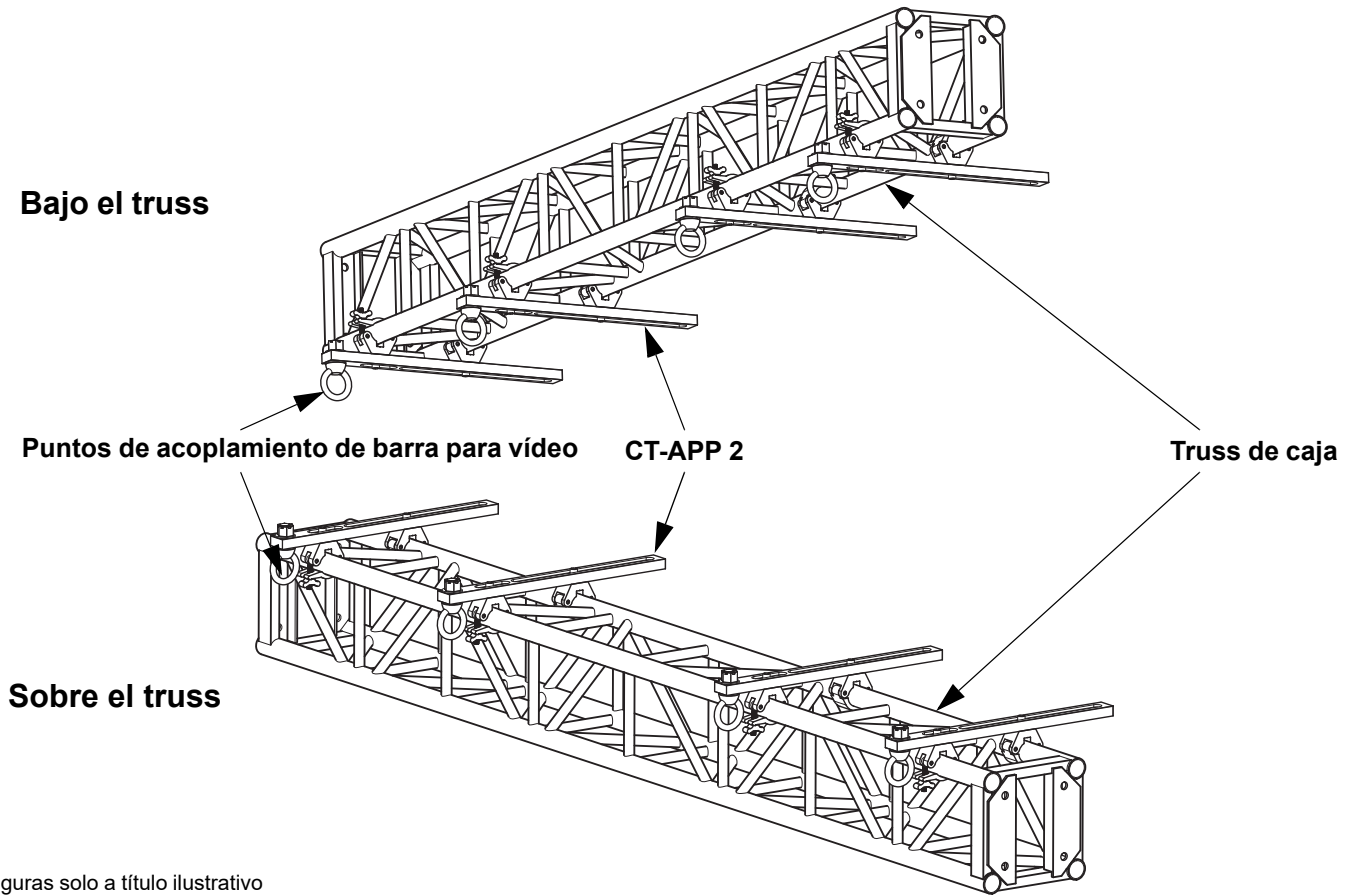
Para invertir la armella de forma que el CT-APP 2 se pueda instalar en los cordones inferiores del truss de caja:

1. Saque el pasador partido del agujero del pasador en la armella y de la ranura de la tuerca almenada.
2. Desenrosque la tuerca almenada de la armella y quite la segunda arandela.
3. Saque la armella de la barra de aluminio, dejando puesta la primera arandela.
4. Inserte la armella por el lado opuesto de la barra de aluminio, y luego la segunda arandela.
5. Atornille la tuerca almenada en la armella hasta que quede apretada a mano y el agujero del pasador de la armella quede alineado con una ranura de la tuerca almenada.
6. Inserte el pasador partido en la ranura de la tuerca almenada y en el agujero del pasador de la armella.



¡PELIGRO! ¡NO utilizar sin el pasador partido! ¡Pueden producirse lesiones graves o la muerte!

Instalación típica del CT-APP 2



Figuras solo a título ilustrativo

Especificaciones Técnicas

Dimensiones y peso

Longitud	Anchura	Altura	Peso
650 mm (25,5")	50 mm (1,9")	150 mm (5,9")	3,5 kg (7,8 lb)

Nota: las dimensiones en pulgadas están redondeadas.

Compatibilidad y capacidad

Compatibilidad	Capacidad de carga (uniformemente distribuida)
Truss recto con cuerda de 2 in (50 mm) hasta 20,4 x 20,5 in	500 kg (1.100 lb)

Pedidos

Nombre de producto	Código de artículo	Número UPC
CT-APP 2	22111545	781462218935

A propos de ce manuel

Le Manuel de Référence (MdR) du CT-APP 2 reprend des informations de base sur l'utilisation de cet appareil pour des usages vidéo. Voir www.trusst.com pour les dernières informations sur le système TRUSST.

Clause de non Responsabilité

Les informations et caractéristiques contenues dans ce MdR sont sujettes à modification sans préavis.

GARANTIE LIMITÉE

VEUILLEZ VISITER NOTRE SITE INTERNET POUR CONSULTER LES MODALITÉS D'ENREGISTREMENT DE LA GARANTIE ET LES CONDITIONS GÉNÉRALES COMPLÈTES.

Pour les clients aux États-Unis et au Mexique: www.chauvetlighting.com/warranty-registration.

Pour les clients du Royaume-Uni, de la République d'Irlande, de la Belgique, des Pays-Bas, du Luxembourg, de la France et de l'Allemagne: www.chauvetlighting.eu/warranty-registration.

Chauvet garantit que cet appareil est exempt de défauts de matériaux et de fabrication dans des conditions normales d'utilisation, pendant la période spécifiée dans la garantie limitée complète consultable sur notre site Internet et sous réserve des exclusions et limitations qui y sont énoncées. Cette garantie ne s'applique qu'à l'acheteur initial du produit et n'est pas transférable. Pour exercer les droits prévus par cette garantie, vous devez fournir une preuve d'achat sous la forme d'un reçu de vente original d'un revendeur autorisé qui indique le nom du produit et la date d'achat. IL N'EXISTE AUCUNE AUTRE GARANTIE EXPRESSE OU IMPLICITE. Cette garantie vous confère des droits légaux spécifiques. Vous pouvez également bénéficier d'autres droits qui varient selon les états et les pays. Cette garantie n'est valable qu'aux États-Unis, au Royaume-Uni, en République d'Irlande, en Belgique, aux Pays-Bas, au Luxembourg, en France, en Allemagne et au Mexique. Pour connaître les conditions de garantie dans d'autres pays, veuillez consulter votre revendeur local.

Consignes de Sécurité

Ces consignes de sécurité contiennent des informations importantes en matière d'installation, d'utilisation et d'entretien.



- Inspectez soigneusement toutes les pièces avant l'utilisation.
- Toute construction et toute charge en poids doivent être approuvées par une personne expérimentée dans la construction de treillis.



Point de pincement ! Gardez les mains et les doigts à l'écart des pinces de couplage pendant le serrage.

- NE PAS utiliser ce produit avec d'autres produits non compatibles.
- NE PAS utiliser pour des charges qui dépassent les charges maximales indiquées dans les spécifications techniques de ce guide de référence rapide.
- NE PAS utiliser en cas de fêlure ou d'aspect fragilisé d'une partie du produit.
- TOUJOURS utiliser les deux pinces pour fixer la charge.



En dehors des États-Unis, du Royaume-Uni, de l'Irlande, du Benelux, de la France, de l'Allemagne, ou du Mexique, contactez votre fournisseur si vous avez besoin d'assistance ou pour retourner un appareil. Référez-vous à [Contact Us](#) à la fin de ce MdR pour obtenir des informations pour nous contacter.

Contenu

- CT-APP 2
- Manuel de Référence

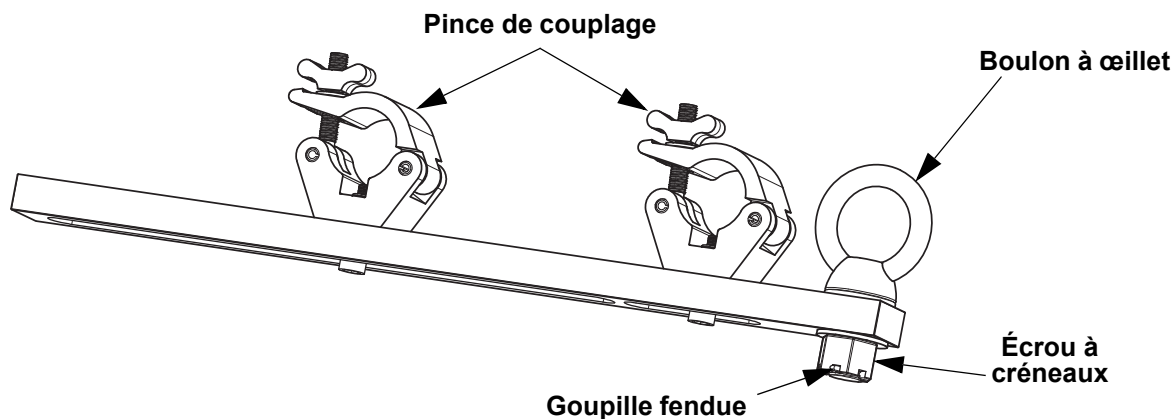
Préalable

Déballer votre CT-APP 2 et assurez-vous que vous avez reçu toutes les pièces en bon état. Si la boîte et/ou son contenu semble endommagés, contactez immédiatement le transporteur, et non pas Chauvet.

Description du produit

Le TRUSST «Adjustable Panel Point 2» (CT-APP 2) vous permet de créer un point d'accrochage sur les membrures supérieures ou inférieures d'une poutre de treillis pour supporter des murs vidéo. Les points de montage pour pinces sont réglables afin d'être compatibles avec les poutres de treillis jusqu'à 6,25 mètres (20,5 pouces) de large. Le CT-APP 2 assure une connexion fiable et sécurisée et supporte des poids allant jusqu'à 500 kg (1100 lb). Les boulons à œillet réversibles peuvent être orientés pour permettre une connexion rapide aux barres de montage vidéo à l'aide de manilles d'amarrage standard, d'élingues rondes ou de câbles d'acier. Il est composé de barres pleines en aluminium 6061 T-6 avec un boulon à œillet réversible pour l'installation sur les membrures supérieure ou inférieure de la poutre de treillis. Il est livré avec (2) demi-coupleurs TRUSST CTC-50 HC conçus pour s'adapter sur des membrures de 50 mm (2 po).

Vue d'ensemble de l'appareil



Instructions d'installation

Suivez les instructions ci-dessous pour configurer le CT-APP 2.

1. Desserrez les vis de serrage à l'aide d'une clé Allen de 10 mm.
2. Faites glisser les pinces jusqu'à l'espacement nécessaire pour que le CT-APP 2 se fixe aux deux membrures sur le dessus ou le dessous de la poutre (jusqu'à 20,5 pouces).
 - a. La pince avant permet un réglage de 90 mm (3,5 po) pour gérer l'espacement entre l'arrière des panneaux vidéo et la face du treillis.
 - b. La pince arrière est réglable pour la fixation à la membrure arrière du treillis.
3. Une fois que le CT-APP 2 est ajusté à la taille de la poutre utilisée, resserrer les boulons de serrage et s'assurer que les colliers sont correctement fixés à la poutre et que les poignées de serrage sont bien serrées.

NE JAMAIS déplacer la pince avant depuis l'emplacement frontal de la barre vers l'emplacement arrière pour obtenir plus d'espacement entre les panneaux vidéo et le treillis. Cela peut créer une charge qui dépasse la charge nominale du CT-APP 2 et peut causer une défaillance de l'équipement, des blessures ou la mort. La pince avant doit rester dans l'emplacement frontal et la pince arrière dans l'emplacement arrière.



Point de pincement ! Gardez les mains et les doigts à l'écart des pinces de couplage pendant le serrage.

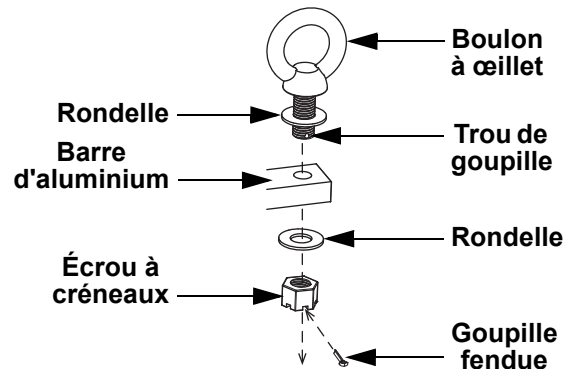


Le CT-APP 2 est conçu pour se fixer sur le dessus ou le dessous d'une poutre de treillis standard avec des membrures de 50 mm (2 po). Il peut être attaché à toutes les tailles de poutre de treillis, jusqu'à 6,25 m (20,5 po).

Inversion du boulon à œillet

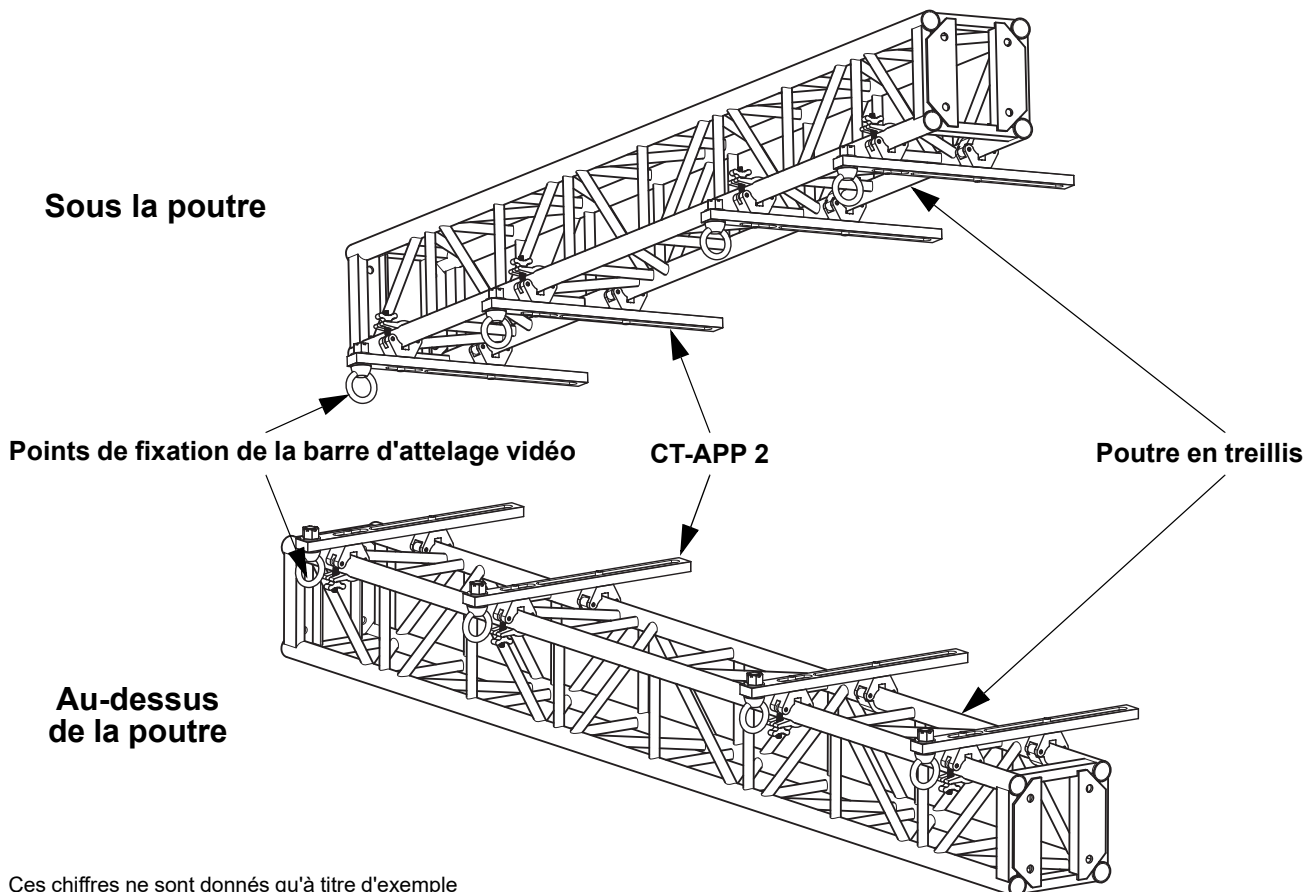
Pour inverser le boulon à œillet afin que le CT-APP 2 puisse être installé sur les membrures inférieures de la poutre en treillis :

1. Tirez la goupille fendue du trou de goupille sur le boulon à œillet et de la fente sur l'écrou à créneaux.
2. Dévissez l'écrou à créneaux du boulon à œillet et retirez la deuxième rondelle.
3. Retirez le boulon à œillet de la barre d'aluminium en gardant la première rondelle dessus.
4. Insérez le boulon à œillet par le côté opposé de la barre d'aluminium, puis insérez la deuxième rondelle.
5. Vissez l'écrou à créneau sur le boulon à œillet jusqu'à ce qu'il soit serré à la main et que le trou de goupille du boulon à œillet soit aligné sur une des fentes de l'écrou à créneau.
6. Insérez la goupille fendue dans la fente de l'écrou à créneaux et le trou de la goupille du boulon à œillet.



DANGER ! NE PAS utiliser sans la goupille fendue ! Cela peut entraîner des blessures graves ou la mort !

Installation typique du CT-APP 2



Ces chiffres ne sont donnés qu'à titre d'exemple

Spécifications techniques

Dimensions et poids

Longueur	Largeur	Hauteur	Poids
650 mm (25,5 po)	50 mm (1,9 po)	150 mm (5,9 po)	3,5 kg (7,8 lb)

Remarque: Les dimensions en pouce sont arrondies.

Adéquation et capacité

Convient à :	Capacité de charge (répartie uniformément)
Jusqu'à 20,4 X 20,5 po pour une poutre en treillis droite à membrures de 50 mm (2 po)	500 kg (1 100 lb)

Commande

Nom du produit	Code de l'article	Code UPC
CT-APP 2	22111545	781462218935

Contact Us

General Information	Technical Support
Chauvet World Headquarters	
Address: 5200 NW 108th Ave. Sunrise, FL 33351 Voice: (954) 577-4455 Fax: (954) 929-5560 Toll Free: (800) 762-1084	Voice: (844) 393-7575 Fax: (954) 756-8015 Email: chauvetcs@chauvetlighting.com Website: www.chauvetdj.com
Chauvet Europe Ltd	
Address: Unit 1C Brookhill Road Industrial Estate Pinxton, Nottingham, UK NG16 6NT Voice: +44 (0) 1773 511115 Fax: +44 (0) 1773 511110	Email: UKtech@chauvetlighting.eu Website: www.chauvetdj.eu
Chauvet Europe BVBA	
Address: Stokstraat 18 9770 Kruishoutem Belgium Voice: +32 9 388 93 97	Email: BNLtech@chauvetlighting.eu Website: www.chauvetdj.eu
Chauvet France	
Address: 3, Rue Ampère 91380 Chilly-Mazarin France Voice: +33 1 78 85 33 59	Email: FRtech@chauvetlighting.fr Website: www.chauvetdj.eu
Chauvet Germany	
Address: Bruno-Bürgel-Str. 11 28759 Bremen Germany Voice: +49 421 62 60 20	Email: DEtech@chauvetlighting.de Website: www.chauvetdj.eu
Chauvet Mexico	
Address: Av. de las Partidas 34 - 3B (Entrance by Calle 2) Zona Industrial Lerma Lerma, Edo. de México, CP 52000 Voice: +52 (728) 690-2010	Email: servicio@chauvet.com.mx Website: www.chauvetdj.mx

Outside the U.S., United Kingdom, Ireland, Benelux, France, Germany, or Mexico, contact the dealer of record. Follow the instructions to request support or to return a product. Visit our website for contact details.

CT-APP 2 QRG Rev. 1 ML6
© Copyright 2018 Chauvet
All rights reserved
Printed in the P.R.C.

