

# FREEDOM

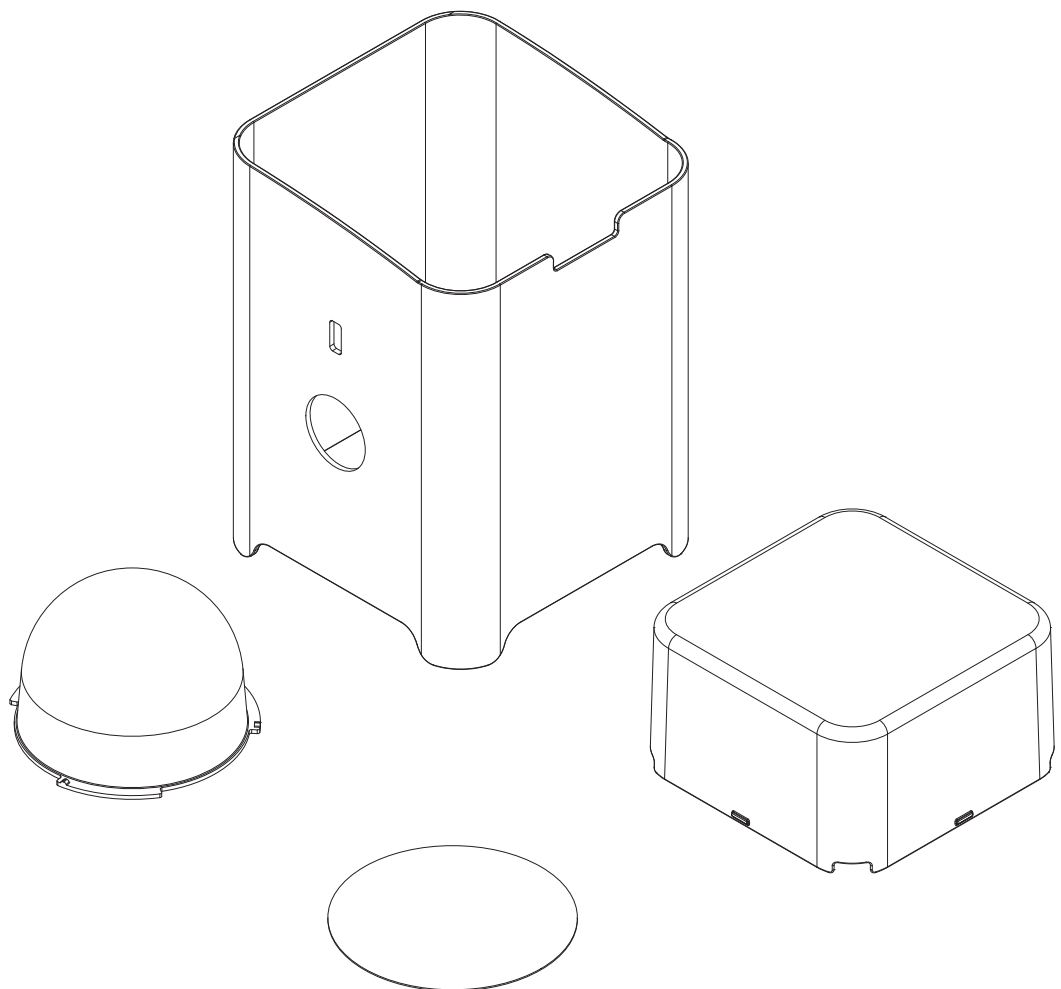
## H1 IP ILS x4 ACY

### Quick Reference Guide

|            |    |
|------------|----|
| English    | EN |
| Español    | ES |
| Français   | FR |
| Deutsch    | DE |
| Italiano   | IT |
| Nederlands | NL |



Scan the QR code to access the product page, warranty terms, and the complete User Manual



## Safety Notes

These Safety Notes include important information about installation, use, and maintenance of the Freedom H1 IP ILS X4 ACY.



### ■ ALWAYS:

- ◆ Use a safety cable when suspending overhead.
- ◆ Mount in a location with at least 20 in (50 cm) of ventilation.



### ■ DO NOT:

- ◆ Operate in temperatures higher than 104°F (40°C).
- ◆ Expose to environments that exceed the Ingress Protection (IP) rating.
- ◆ Expose to corrosive environmental conditions such as temperature, humidity, salinity, pressure, radiation, or shock.

## What is Included

- ◆ Round domes x4
- ◆ Square covers x4
- ◆ Light filters x4
- ◆ White sleeves x4
- ◆ Quick Reference Guide

## Notas de seguridad

Estas notas de seguridad incluyen información importante sobre la instalación, el uso y el mantenimiento de Freedom H1 IP ILS X4 ACY.



### ■ SIEMPRE:

- ◆ Utilice un cable de seguridad cuando lo cuelgue por encima de la cabeza.
- ◆ Monte en un lugar con al menos 50 cm (20 pulg.) de espacio de ventilación.



### ■ NO HACER:

- ◆ Utilizarlo a temperaturas superiores a 40 °C (104 °F).
- ◆ Exponerlo a entornos que superen el índice de protección de ingreso (IP).
- ◆ Exponerlo a condiciones ambientales corrosivas como la temperatura, humedad, salinidad, presión, radiación o golpes.

## Qué se incluye

- ◆ Cúpulas redondas x4
- ◆ Tapas cuadradas x4
- ◆ Filtros de luz x4
- ◆ Fundas blancas x4
- ◆ Guía de referencia rápida

## Consignes de sécurité

Ces consignes de sécurité contiennent des informations importantes sur l'installation, l'utilisation et l'entretien du Freedom H1 IP ILS X4 ACY.



### ■ TOUJOURS :

- ◆ Utiliser un câble de sécurité lors du montage de ce produit en hauteur.
- ◆ Monter dans un endroit avec au moins 20 po (50 cm) de ventilation.



### ■ NE PAS :

- ◆ Faire fonctionner à des températures supérieures à 104°F (40 °C).
- ◆ Exposer à des environnements qui dépassent l'indice de protection (IP).
- ◆ Exposer à des conditions environnementales corrosives telles que la température, l'humidité, la salinité, la pression, les radiations ou les chocs.

## Contenu de la boîte

- ◆ Dômes ronds x4
- ◆ Couvreclcs carrés x4
- ◆ Filtres lumineux x4
- ◆ Gaines blanche x4
- ◆ Guide de référence rapide

## Sicherheitshinweise

Diese Sicherheitshinweise enthalten wichtige Informationen zu Installation, Nutzung und Wartung von Freedom H1 IP ILS X4 ACY.



### ■ FOLGENDES SOLLTEN SIE IMMER TUN:

- ◆ Bei Überkopf-Montage unbedingt ein Sicherheitskabel verwenden.
- ◆ An einem Ort montieren, der mindestens 50 cm (20 Zoll) Belüftung bietet.



### ■ FOLGENDES SOLLTEN SIE NIEMALS TUN:

- ◆ Das Gerät bei Temperaturen über 40 °C (104 °F) betreiben.
- ◆ Das Gerät Umgebungen aussetzen, die Schutzart IP (Ingress Protection) überschreiten.
- ◆ Das Gerät korrosiven Umgebungsbedingungen wie Temperatur, Feuchtigkeit, Salzgehalt, Druck, Strahlung oder Stößen aussetzen.

## Lieferumfang

- ◆ Runde Kuppeln x4
- ◆ Quadratische Abdeckungen x4
- ◆ Lichtfilter x4
- ◆ Weiße Hüllen x4
- ◆ Kurzanleitung

## Note di sicurezza

Queste note di sicurezza contengono informazioni importanti sul montaggio, l'uso e la manutenzione di Freedom H1 IP ILS X4 ACY.



### ■ Cosa fare **SEMPRE**:

- ◆ Usare un cavo di sicurezza se il prodotto viene appeso in alto.
- ◆ Installare in un luogo con almeno 50 cm (20 pollici) di spazio per la circolazione dell'aria.



### ■ Cosa **NON FARE**:

- ◆ Usare a temperature superiori a 40 °C (104 °F).
- ◆ Esporre ad ambienti che superano la classe IP di protezione dagli ingressi.
- ◆ Esporre a condizioni ambientali corrosive derivanti, ad esempio, da temperatura, umidità, salinità, pressione, irraggiamento o urto.

## Cosa è incluso

- ◆ Cupole tonde x4
- ◆ Coperture quadrate x4
- ◆ Filtri luce x4
- ◆ Guaine bianche x4
- ◆ Guida rapida

## Veiligheidsvoorschriften

Deze veiligheidsvoorschriften bevatten belangrijke informatie over de installatie, het gebruik en het onderhoud van Freedom H1 IP ILS X4 ACY.



### ■ ALTIJD:

- ◆ Een veiligheidskabel gebruiken wanneer het product hoog wordt gemonteerd.
- ◆ Op een plaats monteren met een beluchting van ten minste 50 cm.



### ■ NOOIT:

- ◆ Gebruiken bij temperaturen boven 40 °C.
- ◆ Blootstellen aan omgevingen die de IP-classificatie overschrijden.
- ◆ Blootstellen aan corrosieve omgevingsomstandigheden zoals temperatuur, vochtigheid, ziltheid, druk, straling, of schok.

## In de verpakking

- ◆ Ronde koepels x4
- ◆ Vierkante afdekkingen x4
- ◆ Lichtfilters x4
- ◆ Witte hoezen x4
- ◆ Beknopte handleiding

Contact Us

| General Information   | Technical Support  |
|---|--|
| <b>Chauvet World Headquarters</b>   |  |
| Address: 3360 Davie Rd., Suite 509<br>Davie, FL 33314<br>Voice: (954) 577-4455<br>Fax: (954) 929-5560<br>Toll Free: (800) 762-1084                      | Voice: (844) 393-7575<br>Fax: (954) 756-8015<br>Email: <a href="mailto:chauvetcs@chauvetlighting.com">chauvetcs@chauvetlighting.com</a><br>Website: <a href="http://www.chauvetdj.com">www.chauvetdj.com</a> |
| <b>Chauvet U.K.</b>   |  |
| Address: Pod 1 EVO Park<br>Little Oak Drive, Sherwood Park<br>Nottinghamshire, NG15 0EB<br>UK<br>Voice: +44 (0) 1773 511115<br>Fax: +44 (0) 1773 511110 | Email: <a href="mailto:UKtech@chauvetlighting.eu">UKtech@chauvetlighting.eu</a><br>Website: <a href="http://www.chauvetdj.eu">www.chauvetdj.eu</a>   |
| <b>Chauvet Benelux</b>  |  |
| Address: Vaartlaan 9<br>9800 Deinze<br>Belgium<br>Voice: +32 9 388 93 97  | Email: <a href="mailto:BNLtech@chauvetlighting.eu">BNLtech@chauvetlighting.eu</a><br>Website: <a href="http://www.chauvetdj.eu">www.chauvetdj.eu</a>   |
| <b>Chauvet France</b>   |  |
| Address: 3, Rue Ampère<br>91380 Chilly-Mazarin<br>France<br>Voice: +33 1 78 85 33 59  | Email: <a href="mailto:FRtech@chauvetlighting.fr">FRtech@chauvetlighting.fr</a><br>Website: <a href="http://www.chauvetdj.eu">www.chauvetdj.eu</a>   |
| <b>Chauvet Germany</b>  |  |
| Address: Bruno-Bürgel-Str. 11<br>28759 Bremen<br>Germany<br>Voice: +49 421 62 60 20   | Email: <a href="mailto:DEtech@chauvetlighting.de">DEtech@chauvetlighting.de</a><br>Website: <a href="http://www.chauvetdj.eu">www.chauvetdj.eu</a>   |
| <b>Chauvet Mexico</b>   |  |
| Address: Av. de las Partidas 34 - 3B<br>(Entrance by Calle 2)<br>Zona Industrial Lerma<br>Lerma, Edo. de México, CP 52000<br>Voice: +52 (728) 690-2010  | Email: <a href="mailto:servicio@chauvet.com.mx">servicio@chauvet.com.mx</a><br>Website: <a href="http://www.chauvetdj.mx">www.chauvetdj.mx</a>   |

Visit the applicable website above to verify our contact information and instructions to request support. Outside the U.S., U.K., Ireland, Mexico, France, Germany, or Benelux, contact the dealer of record.

**Freedom H1 IP ILS X4 ACY QRG ML6 Rev. 2**  
 © Copyright 2025 Chauvet  
 All rights reserved